

2016



Molle ad aria
Air springs
Luftfederbälge
Suspension pneumatique
Fuelles de suspensión
ПНЕВМОПОДУШКИ
气囊
منافيخ هواء

пневмоподушки • منافيفخ هواء • 气囊 • Molle ad aria • Air springs • Luftfederbälge • Suspension pneumatique • Fuelles de suspen



ria • Air springs • منافيفخ هواء • Luftfederbälge • Suspensio • Fuelles de suspensión • пневмоподушки • منافيفخ هواء

de suspensión • пневмоподушки • منافيفخ هواء • 气囊 • Molle ad aria • Air springs • منافيفخ هواء • Luftfederbälge • Suspension

• Suspension pneumatique • Fuelles de suspensión • пневмоподушки • منافيفخ هواء • 气囊 • Molle ad aria • Air springs • هواء



Molle ad aria • Air springs • منافيفخ هواء • Suspensio • Fuelles de suspensión • пневмоподушки •

и • منافيفخ هواء • 气囊 • Molle ad a • منافيفخ هواء • Suspension pneumatique • Fuelles de suspe

шки • منافيفخ هواء • 气囊 • Molle ad aria • Air springs • منافيفخ هواء • Luftfederbälge • Suspension pneumatique • Fuelles de su

genuine italian brand

ngs • منافيفخ هواء • Luftfederbälge • Suspension pneumatique • Fuelles de suspensión • пневмоподушки • منافيفخ هواء • 气囊 •

气囊 • Molle ad aria • Air springs • Luftfederbälge • Suspension pneumatique • Fuelles de suspensión • пневмоподушки • هواء

2016 rev. 2

3 anni di garanzia / 3 years of warranty



Tre anni di garanzia sulle molle ad aria Sabo.

La Roberto Nuti Spa comincia il 2014 con un'importante novità, un anno in più di garanzia sulle molle ad aria complete* a marchio Sabo.

Sicuri dell'alta qualità dei prodotti, le molle ad aria saranno garantite per 3 anni a partire dalla data di produzione. Una scelta che conferma ancora una volta l'attenzione nei confronti dei clienti, dalle performance dei materiali al packaging, dall'assistenza alla garanzia post vendita.

* per molle ad aria complete si intendono quelle composte da piatto superiore e pistone in acciaio o plastica.

Sabo Air Springs with 3 years of warranty.

Roberto Nuti Spa celebrates the new year giving an extra year of warranty on the Sabo complete air springs*.

Sure of the high quality of Sabo products, air springs will be guaranteed for 3 years from the date of manufacture. A choice which once again confirms the attention towards our customers, from performance of materials to packaging, from assistance to after-sales guarantee.

* Complete air springs are those composed of flat top and steel or plastic piston.

Certificati Qualità / Quality Certificates



Qualità e Ambiente.

Tutta la linea Sabo, realizzata e collaudata nelle due sedi in Toscana ed Emilia Romagna, è certificata secondo la normativa ISO 9001. I prodotti sono disponibili in pronta consegna, destinati sia alla distribuzione sia all'utilizzatore finale, una serie completa per i modelli di tutte le marche.

Quality and Environment.

The quality of Sabo shock absorbers is certified to the UNI EN ISO 9001:2000 requirements. This certificate is valid for design and manufacture of shock absorbers for industrial vehicles, bus and trailers; and for trade of spare parts for industrial vehicles, buses and trailers.

Indice / Index

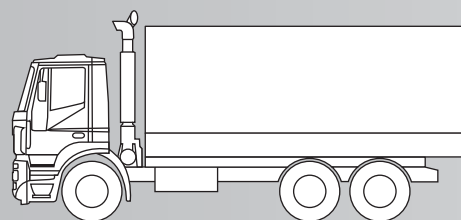
Introduzione / <i>Introduction</i>	2
Descrizione prodotto / <i>Product description</i>	4
Informazioni prodotto / <i>Product information</i>	6
Uso catalogo / <i>Catalogue use</i>	7
Nuove Molle aria / <i>New air springs</i>	8
Codice membrana / <i>Bellow code</i>	9
Lista applicazioni / <i>Applications list</i>	21
Membrane / <i>Air spring bellows</i>	51
Molle ad aria complete / <i>Complete air springs</i>	89
Molle ad aria a lobi / <i>Convoluted air springs</i>	225
Molle ad aria per sedili e sollevatori / <i>Air springs for seats and lifts</i>	237
Accessori per molle ad aria / <i>Air spring accessories</i>	243
Lista corrispondenze / <i>Cross references list</i>	247
Da codice SABO / <i>From SABO reference</i>	248
Da codice AIRTECH / <i>From AIRTECH reference</i>	262
Molle ad aria a LOBI / <i>Convoluted air springs</i>	276
Molle ad aria per SEDILI / <i>Seat air springs</i>	278
Da codice COSTRUTTORE / <i>From O.E.M. reference</i>	280
Condizioni generale di vendita / <i>General sale terms</i>	292
Modulo richiesta speciale / <i>Special inquiry form</i>	293



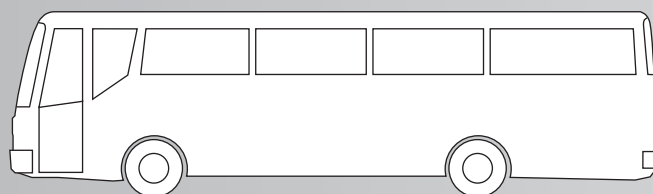
Molle ad aria SABO / SABO air springs

genuine italian brand

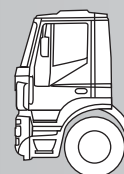
Sospensioni ad aria per veicoli commerciali
Air suspension for commercial vehicles



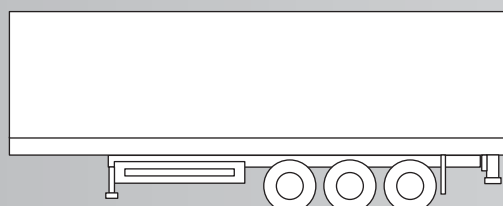
Sospensioni ad aria per autobus
Air suspension systems in buses



Sistemi di sospensioni per cabine
Cab suspension systems



Rimorchi /semi-rimorchi
Trailers / semi-trailers



Applicazioni delle molle ad aria Sabo per veicoli commerciali

Le molle ad aria si adattano perfettamente alle diverse necessità, per assale frontale, posteriore e di traino, così come per l'assale anteriore di traino delle motrici dei rimorchi. Per questo motivo si dimostrano estremamente efficienti su veicoli commerciali di qualsiasi tipo.

Oggi gli autobus utilizzano di base le molle ad aria perché garantiscono un elevato comfort di guida e un'altezza costante indipendentemente dal carico. Generalmente vengono montate due molle ad aria sull'asse anteriore e quattro su quello posteriore. Sugli autobus di ultima generazione, che si abbassano dal lato di salita/discesa, sono montate molle ad aria che abbassano appunto un lato del mezzo alla fermata per facilitare l'accesso ai passeggeri.

Sedili e cabine di autocarri possono essere ammortizzati con molle ad aria che migliorano il comfort, la sicurezza e l'ambiente lavorativo del guidatore. In base al design del veicolo, la molla ad aria è utilizzata come singolo elemento di sospensione assieme ad un ammortizzatore di vibrazioni oppure combinata in un'unica unità di sospensione/ammortizzazione. Tuttavia, nella maggior parte dei casi le richieste dell'aftermarket sono prese in carico dai produttori di veicoli stessi.

I rimorchi e semi-rimorchi attuali sono in gran parte allestiti con sospensioni ad aria per salvaguardare i prodotti trasportati, il veicolo stesso e per dare maggiore sicurezza riguardo al comportamento del veicolo su strada.

Generalmente, ogni assetto degli assali ha due molle ad aria dietro l'asse - una per ciascun lato.

Nei casi in cui diversi assali sono combinati, un asse è spesso allestito con un sistema di sollevamento (asse di sollevamento o terzo asse) per preservare gli pneumatici quando il veicolo viaggia vuoto.

Le molle ad aria vantano grandi capacità di carico e una buona corsa delle sospensioni in queste applicazioni.

Sabo air springs applications for commercial vehicles

Air springs satisfy the most diverse needs of the front, rear and trailing axles as well as on the leading axle of semi-trailer tractors. That's why these products fit perfectly within commercial vehicles of all kinds.

Buses generally take benefit of air springs in order to guarantee the highest standards in riding comfort and a constant boarding height in spite of the load. Generally, two air springs are used on the front axle and four air springs on the rear axle. Latest generation buses are equipped with air springs that lower one side of the vehicle at stops, assisting passenger access.

Truck cabs and seats can be cushioned with air springs to improve driver's comfort, safety and working environment. According to the vehicle design, the air spring is employed either as a separate suspension element alongside a vibration damper or combined as an integral air spring / damper unit. In most cases, however, aftermarket demands are taken care of by the vehicle manufacturers themselves.

Modern trailer and semi trailer are for the most part equipped with air suspension in order to save goods and vehicles, also in order to provide more safety regarding road behaviour of the vehicle. Usually, each axle assembly has two air springs behind the axle - one on each side. Where several axles are combined, one axle is often equipped with an axle lift device (lift or tag axle) to conserve the tyres when the vehicle runs empty. Air springs boast high load carrying capacities with generous spring travel in these applications.



Vantaggi delle sospensioni ad aria

Le molle ad aria Sabo sono disponibili in diverse tipologie e misure. Sono adattate alle diverse esigenze della specifica applicazione in modo da garantire caratteristiche di sospensione ottimali.

Le molle ad aria offrono molti vantaggi di carattere essenziale:

- Protezione del veicolo e del carico
- Maggiore capacità di carico (in altezza) grazie all'altezza costante del veicolo in movimento
- I veicoli possono essere alzati o abbassati per adattarsi ai diversi livelli di carico
- Veloce agganciamento dei rimorchi e rapido cambio della carrozzeria
- Assi sollevabili - con un'operazione semplice, sicura e fluida - e risparmio degli pneumatici
- Migliore comfort di guida, maggiore sicurezza in quanto il rischio di stanchezza e di stress del guidatore sono ridotti.
- Maggiore sicurezza dovuta ad un miglior comportamento del veicolo su strada.

Le sospensioni pneumatiche sono studiate in base a specifiche condizioni, come le capacità di carico, le caratteristiche del braccio della sospensione e della sua flessione. Per i veicoli industriali viene fatta una distinzione tra due tipi base di sospensione pneumatica, vale a dire molle ad aria a membrana e molle ad aria a soffiutto.

Air suspension advantages

Sabo air springs are available in different types, constructions and sizes, perfectly fitting to the demands of the particular application to provide optimized suspension features.

Air springs offer a number of fundamental advantages:

- *Protection for vehicle and cargo*
- *Improved payload space (height) due to constant ride height of vehicle*
- *Vehicles can be raised & lowered to suit different loading levels*
- *Fast coupling of trailers & fast changeover of vehicle bodies*
- *Lift axles - simple, safe, smooth operation - tyre saving*
- *Enhanced riding comfort, increased safety as risk of driver fatigue and stress is reduced*
- *More safety due to better road behavior of the vehicle*

Air springs are conceived to provide the properties requested to respond to particular cases – such as load, spring characteristics and spring deflection.

As regards industrial vehicles, a distinction is made between two basic air spring types, namely rolling lobe air springs and convoluted air springs.



Molle ad aria per bus

Le membrane sono state progettate negli anni 30 e la prima applicazione su veicoli è avvenuta sugli autobus negli anni 50 poiché sentivano maggiormente l'esigenza di aumentare il confort dei passeggeri soprattutto per i lunghi tragitti.

Oggi la quasi totalità della produzione mondiale equipaggia gli autobus di molle ad aria che si identificano nella sola membrana in gomma poiché le parti metalliche superiori ed inferiori sono, nella maggior parte delle applicazioni, parti fissate al telaio e pertanto non vengono quasi mai sostituite.

Oltre al confort le membrane per autobus hanno il grande vantaggio di permettere l'abbassamento del veicolo in casi di bisogno.

Molle ad aria a membrana con fissaggio conico tipo "tubeless"

Le molle ad aria a membrana hanno una naturale morbidezza del molleggio e un elevato grado di flessibilità laterale. Inoltre, permettono un'ampia possibilità di abbassamento e innalzamento variando semplicemente l'altezza, senza dover cambiare il diametro.

Questo permette al veicolo, soprattutto nel caso di autocarri e rimorchi, di alzarsi e abbassarsi con l'ausilio della molla ad aria usata come sospensione sull'asse, senza ulteriori equipaggiamenti. Le molle ad aria a membrana sono facili da montare e fissare.

Il fissaggio conico va ad incastrarsi negli incavi della piastra superiore tramite pressione interna, in modo simile alle gomme "tubeless". In questo tipo di fissaggio le piastre possono essere riutilizzate quando si sostituiscono le membrane.

Molle ad aria a membrana con fissaggio grimpato

Le molle ad aria a membrana con fissaggio grimpato si differenziano da quelle tipo "tubeless" nel metodo di assemblaggio. La resistente grimpatura tra la membrana e le parti metalliche, evita che la molla si distacchi sotto sollecitazioni estreme.

Le molle ad aria a membrana di questo tipo vengono fornite anche complete; vale a dire che membrana, attacco superiore, paracolpo interno e pistone, dove necessario, sono assemblati in un unico pezzo.

Molle ad aria a soffiutto

La caratteristica principale delle molle ad aria a soffiutto è che la loro particolare struttura e conformazione permette di ottenere un'elevata corsa con un'altezza ridotta della molla. Alle estremità vengono inserite, tramite vulcanizzazione, delle anime circolari che servono a fissare gli anelli metallici necessari per il montaggio sul veicolo.

Bus air springs

The bellows have been designed during the 30's of last century and they have firstly been used on buses during the 50's as it was growing the need to offer more comfortable travels to passengers, especially during the long journeys.

Nowadays, almost all worldwide manufacturers equip the buses with air springs which coincide with the mere rubber bellows as, for most applications, the upper and the lower metalworks are anchored to the chassis and, therefore no replacement is hardly ever made for them.

Beside the comfort for passengers, the bellows for buses have also the great quality to let the vehicle to be lowered in case of need.

Rolling lobe air springs with conical beads - "tubeless" kind

Rolling lobe air springs provide a natural smooth suspension and high levels of lateral flexibility.

Besides, they can lower and raise only by varying the height, that is without changing the diameter.

This allows the vehicle, especially if it is a truck or a trailer, to raise and lower with the help of the air spring used as a suspension on the axle, without any other equipments. Rolling lobe air springs are easy to assemble and fix.

The conical beads fits in the hollows of the upper plate by internal pressure, in a similar way to "tubeless" tyres.

In this type of fixing, plates can be reused when air springs are replaced.

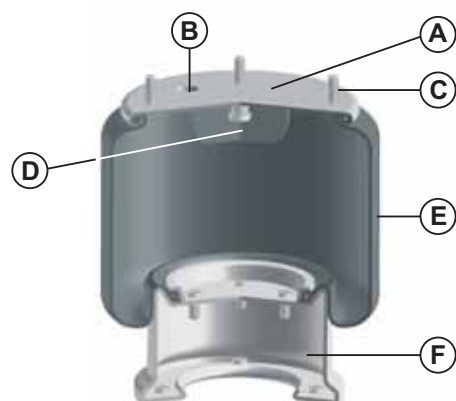
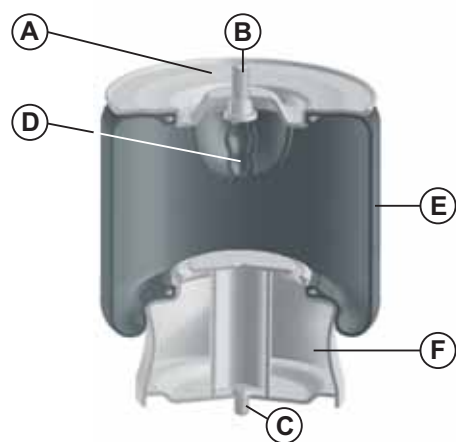
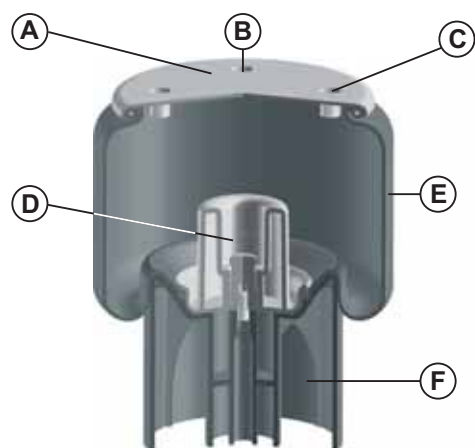
Air springs bellows with clamping beads

Air springs bellows with clamping beads differ from the one with conical beads by the method of fixing. The tight connection between the air spring and the metallic plate prevents the air spring from detaching even under extreme movements.

Sabo provide also full rolling lobe air springs; it means that rolling lobe, upper binding, intern bumper and piston, where necessary are assembled in one-piece.

Convolute air springs

The main feature of the convolute air springs is their peculiar structure and construction that allows a high spring travel with a reduced height of the air spring. Circular plates are inserted, through vulcanization, at the ends of the spring. These are necessary to fix the metallic rings needed for the assembly of the spring on the vehicle.



Composizione delle molle ad aria

Le molle ad aria sono sviluppate per rispondere a particolari esigenze come la capacità di carico e trasporto, le caratteristiche di elasticità e di flessione.

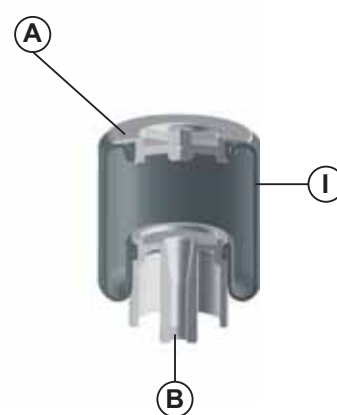
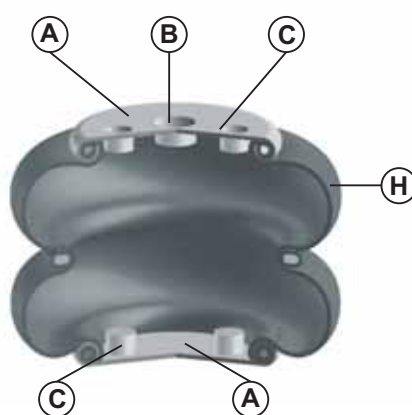
Per quanto riguarda i veicoli commerciali, viene fatta distinzione tra due principali tipi di molle ad aria, ossia molle ad aria a membrana e molle ad aria a soffiello. Le molle ad aria sono costituite da un corpo in gomma di elastomero per l'ammortizzazione dei movimenti del componente, i rispettivi elementi di montaggio e, in molti casi, un paracolpi.

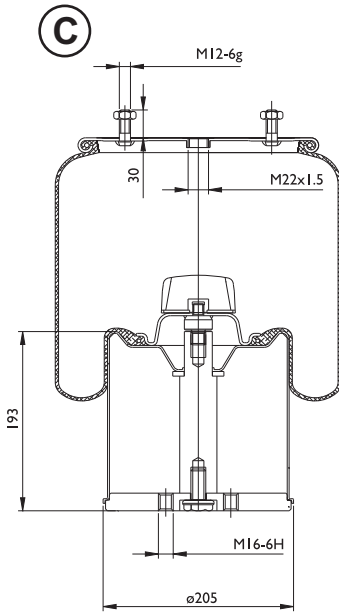
Air spring construction

Air springs are developed in order to provide the properties demanded in the particular case - like load - carrying capacity, spring characteristics and spring deflection.

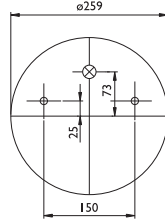
In terms of commercial vehicle there is a distinction between two basic air spring types: rolling lobe air springs and convoluted air springs. Air springs are made of the elastomer air spring bellows for absorption of the spring movements, the respective mounting parts and - in many cases - a bumper.

(A)	Piastra superiore	Top plate
(B)	Ingresso aria	Air inlet
(C)	Bulloni o dadi ciechi	Bolts or blind nuts
(D)	Paracolpi	Bumper
(E)	Membrana rotolante	Rolling lobe
(F)	Pistone (acciaio o plastica)	Piston (steel or plastic)
(H)	Componente a soffiello	Convoluted bellow
(I)	Cilindro a soffiello a manicotto	Sleeve type rolling lobe

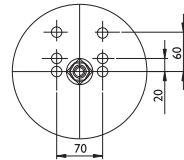


(A)
(B)
0028 - SA520028C

(D)

Vista dall'alto / Top view


(E)

Vista dal basso / Bottom view


Applicazioni principali / Main applications (F)

B.P.W.	05.42940.091
B.P.W.	05.42940.591
B.P.W. (30)	05.42941.241
B.P.W.	05.42941.281
B.P.W.	05.42941.371

Lista corrispondenze / Cross references (G)

CONTITECH	941 MB
FIRESTONE	1 T 17 D-8.3 / W01 M58 8619
PHOENIX	1 DK 21
TAURUS	UR 730-01
DUNLOP UK	
DUNLOP F (SPRINGRIDE)	D11 B32
GOODYEAR	1 R 11-702
PIRELLI	ITC 300-36 / 205170
GART	C 293 293.2.510
AIRTECH	3941 K

(A)	Numero di membrana Sabo, ovvero il codice indicato sulla membrana in gomma.	<i>Sabo rubber number marked in the rubber.</i>
(B)	Numero del prodotto Sabo che identifica le componenti Sabo e lo specifico assemblaggio.	<i>Sabo part number: identifies Sabo bellows and the specific assembly.</i>
(C)	Visione trasversale che mostra la sezione della molla ad aria ed i suoi componenti.	<i>Cross section view of the air spring and its components.</i>
(D)	Visione dall'alto della piastra superiore con informazioni di dimensioni e di montaggio.	<i>Top view of the upper bead plate with dimensional (in) and mounting information.</i>
(E)	Visione dal basso della piastra inferiore o pistone, con informazioni di dimensioni e di montaggio.	<i>Bottom view of the lower bead plate or piston, dimensional (in) and mounting information.</i>
(F)	Principali applicazioni e numero O.E.	<i>Main application and OE number.</i>
(G)	Riferimenti incrociati con altri produttori di molle ad aria.	<i>Cross references with other air springs manufacturer.</i>

O.E.M.	saboairstsprings	Pag. Page
B.P.W.	<u>SA520355</u>	99
DAF	<u>SA520339CP</u>	214
	<u>SA520357C</u>	119
	<u>SA520358C</u>	120
	<u>SA520368CP</u>	215
	<u>SA520375C</u>	165
	GIGANT	<u>SA520331C</u>
<u>SA520332C</u>		206
<u>SA520354C</u>		220
<u>SA520361C</u>		221
HENDRICKSON	<u>SA520335C</u>	213
	<u>SA520337CP</u>	213
	<u>SA520374C</u>	224
IVECO / FIAT / OM	<u>SA520334C</u>	212
	<u>SA520335C</u>	213
	<u>SA520367</u>	87
MAN	<u>SA520338C</u>	214
MERCEDES-BENZ	<u>SA520341C</u>	172
	<u>SA520347C</u>	218
	<u>SA520346C</u>	217
	<u>SA520352CP</u>	219
	<u>SA520359C</u>	177
	<u>SA520369</u>	235
	<u>SA520370C</u>	179
	<u>SA520372C</u>	137
	<u>SA520374C</u>	224
MERITOR R.O.R.	<u>SA520010CP</u>	93
	<u>SA520070CP</u>	125
	<u>SA520333C</u>	146
	<u>SA520066CP</u>	139
	<u>SA520369</u>	235
OPTARE	<u>SA520366</u>	86
RENAULT V.I.	<u>SA520337CP</u>	213
	<u>SA520348</u>	228
	<u>SA520360C</u>	221
	<u>SA520363C</u>	222
	<u>SA520365CP</u>	223

O.E.M.	saboairstsprings	Pag. Page
SAF	<u>SA520010CP</u>	93
	<u>SA520070CP</u>	125
	<u>SA520330CP</u>	212
	<u>SA520345CP</u>	173
	<u>SA520356CP</u>	220
	<u>SA520371CP</u>	223
	<u>SA520059CP</u>	113
	SCANIA	<u>SA520180CP</u>
<u>SA520185CP</u>		160
<u>SA520342C</u>		216
<u>SA520343C</u>		216
<u>SA520344C</u>		217
<u>SA520350</u>		235
SCHMITZ	<u>SA520351C</u>	218
	<u>SA520355</u>	99
	<u>SA520235</u>	185
	<u>SA520369</u>	235
VOLVO	<u>SA520329C</u>	211
	<u>SA520336</u>	85
	<u>SA520340C</u>	215
	<u>SA520348</u>	228
	<u>SA520349C</u>	174
	<u>SA520353C</u>	219
	<u>SA520360C</u>	221
	<u>SA520362C</u>	222
	<u>SA520364</u>	86
	<u>SA520365CP</u>	223
WEWELER	<u>SA520010CP</u>	93
	<u>SA520235</u>	185
	<u>SA520369</u>	235
	<u>SA520373CP</u>	107
ZF	<u>SA520366</u>	86



Codice membrana / Bellow code



da codice saboairsprings / from saboairsprings code

saboairsprings	Codice Gomma Rubber Code	Pag. Page	saboairsprings	Codice Gomma Rubber Code	Pag. Page
SA520002	0002	53	SA520047CP	0047	109
SA520003	0003	54	SA520048	0048	61
SA520006C	0006	91	SA520049C	0010	94
SA520006C/1	0006	91	SA520050	0050	62
SA520009	0009	55	SA520051	0051	62
SA520010	0010	92	SA520052	0052	62
SA520010C	0010	93	SA520053	0053	109
<u>SA520010CP</u> NEW	0010	93	SA520054	0054	109
SA520012C	0012	94	SA520054C	0054	110
SA520019C	0012	94	SA520055	0055	110
SA520020C	0020	95	SA520056	0056	111
SA520021C	0021	96	SA520056C	0056	112
SA520021C/1	0021	96	SA520057CP	0057	112
SA520023C	0006	92	SA520059	0059	112
SA520026	0026	56	SA520059C	0059	113
SA520027	0027	56	<u>SA520059CP</u> NEW	0059	113
SA520028	0028	97	SA520060	0060	113
SA520028C	0028	97	SA520060C	0060	114
SA520029	0029	100	SA520061	0061	116
SA520029C	0029	100	SA520061C	0061	116
SA520030	0030	101	SA520062	0062	120
SA520030C	0030	101	SA520062C	0062	120
SA520031	0031	56	SA520063	0063	121
SA520032	0032	57	SA520064	0064	63
SA520033	0033	57	SA520065	0065	63
SA520034	0034	102	SA520066C	0117	139
SA520034C	0034	103	<u>SA520066CP</u> NEW	0117	139
SA520035	0035	58	SA520067	0067	121
SA520036	0036	104	SA520067C	0067	122
SA520036CP	0036	104	SA520068	0068	122
SA520037	0036	104	SA520068C	0068	123
SA520037CP	0036	105	SA520069C	0061	117
SA520038	0038	58	SA520070	0070	123
SA520039	0039	59	SA520070C	0070	124
SA520040	0061	115	<u>SA520070CP</u> NEW	0070	125
SA520041	0061	116	SA520071	0071	125
SA520042	0042	59	SA520071CP	0071	125
SA520043	0043	60	SA520072	0072	126
SA520044	0044	60	SA520072C	0072	126
SA520045	0045	107	SA520074C	0074	126
SA520045C	0045	108	SA520075	0075	127
SA520046	0046	61	SA520075C	0075	127
SA520047	0047	108	SA520076	0076	64





da codice saboairsprings / from saboairsprings code

saboairsprings	Codice Gomma Rubber Code	Pag. Page	saboairsprings	Codice Gomma Rubber Code	Pag. Page
SA520077	0077	64	SA520114	0114	229
SA520078	0078	64	SA520115	0115	240
SA520079	0079	227	SA520116	0116	70
SA520080	0080	128	SA520117	0117	140
SA520081	0081	131	SA520118	0118	71
SA520081C	0081	132	SA520119	0119	230
SA520082	0082	65	SA520120C	0120	142
SA520083	0083	66	SA520121C	0121	142
SA520084	0084	67	SA520122	0122	71
SA520085	0085	67	SA520123	0123	230
SA520086	0086	68	SA520124	0124	71
SA520087CP	0029	101	SA520125C	0067	122
SA520088CP	0028	98	SA520126	0126	143
SA520089	0080	129	SA520126C	0126	143
SA520089CP	0080	129	SA520127CP	0036	105
SA520090CP	0062	121	SA520128C	0117	140
SA520091	0091	133	SA520129CP	0034	103
SA520091CP	0091	134	SA520130CP	0030	102
SA520092	0092	68	SA520131CP	0055	111
SA520093	0093	134	SA520132C	0132	145
SA520093C	0093	135	SA520133CP	0036	105
SA520094CP	0117	140	SA520134	0134	145
SA520095CP	0055	110	SA520134C	0134	145
SA520096	0096	68	SA520135	0135	231
SA520097	0097	69	SA520136	0136	232
SA520098	0093	135	SA520137	0137	232
SA520098C	0093	136	SA520138	0138	241
SA520099	0099	69	SA520139C	0139	146
SA520100	0102	239	SA520140C	0140	147
SA520101	0101	70	SA520141	0141	232
SA520102	0102	239	SA520142C	0142	147
SA520103	0103	239	SA520143C	0143	148
SA520104	0104	240	SA520144C	0144	148
SA520105	0105	240	SA520145C	0145	149
SA520106	0079	227	SA520146C	0146	149
SA520107	0107	228	SA520147C	0147	150
SA520108	0108	229	SA520148C	0145	149
SA520109	0135	230	SA520149C	0144	148
SA520110	0135	231	SA520150	0150	72
SA520111	0111	70	SA520151	0151	72
SA520112	0112	138	SA520152	0152	73
SA520112C	0112	138	SA520153	0153	73
SA520113	0136	231	SA520154	0154	74




da codice saboairsprings / from saboairsprings code

saboairsprings	Codice Gomma Rubber Code	Pag. Page	saboairsprings	Codice Gomma Rubber Code	Pag. Page
SA520155	0155	74	SA520191	0191	233
SA520156	0156	75	SA520192C	0061	117
SA520157	0157	75	SA520193C	0061	118
SA520158	0158	76	SA520194C	0190	164
SA520159	0159	76	SA520195C	0195	166
SA520161	0161	233	SA520196C	0196	166
SA520162C	0162	150	SA520197C	0197	168
SA520163C	0163	150	SA520198C	0198	169
SA520164C	0164	151	SA520199C	0199	170
SA520165CP	0036	106	SA520200C	0200	171
SA520166C	0166	151	SA520201C	0196	167
SA520167C	0167	152	SA520202C	0196	167
SA520168C	0006	92	SA520203C	0117	141
SA520169C	0169	152	SA520203CALU	0117	141
SA520170C	0166	151	SA520204C	0204	171
SA520171	0171	233	SA520205C	0205	172
SA520172C	0172	152	SA520206	0108	229
SA520173C	0080	129	SA520207CP	0207	173
SA520174	0081	132	SA520208C	0208	173
SA520174C	0081	132	SA520209	0209	241
SA520175C	0175	153	SA520210	0209	242
SA520176C	0176	153	SA520211	0211	234
SA520177	0177	154	SA520212C	0212	174
SA520177C	0177	155	SA520213C	0213	175
SA520178C	0177	155	SA520214C	0117	141
SA520179C	0179	157	SA520215C	0215	175
SA520180C	0180	157	SA520216C	0216	176
<u>SA520180CP</u> 	0180	158	SA520217C	0080	130
SA520181CP	0036	106	SA520218C	0218	176
SA520182	0182	158	SA520219CP	0219	177
SA520182C	0182	159	SA520220C	0220	178
SA520184	0184	159	SA520221C	0221	178
SA520184C	0184	159	SA520222C	0221	179
SA520185C	0185	160	SA520223C	0223	180
<u>SA520185CP</u> 	0185	160	SA520224C	0224	180
SA520186C	0020	95	SA520225C	0225	181
SA520187	0187	161	SA520226	0226	77
SA520187C	0187	161	SA520227	0227	77
SA520188	0188	162	SA520228	0228	78
SA520188C	0188	162	SA520229	0229	181
SA520189	0189	163	SA520229C	0229	182
SA520189C	0189	163	SA520230C	0230	182
SA520190C	0190	164	SA520231CP	0231	183



da codice saboairsprings / from saboairsprings code

saboairsprings	Codice Gomma Rubber Code	Pag. Page	saboairsprings	Codice Gomma Rubber Code	Pag. Page
SA520232C	0232	183	SA520275	0275	81
SA520233	0233	184	SA520276	0276	82
SA520233C	0233	184	SA520277CP	0277	194
SA520234CP	0234	185	SA520278	0278	82
<u>SA520235</u> 	0235	185	SA520279	0279	83
SA520235CP	0235	185	SA520280	0280	83
SA520236CP	0236	186	SA520281	0281	84
SA520237C	0237	186	SA520282C	0282	194
SA520238C	0238	187	SA520283C	0282	195
SA520239C	0239	187	SA520284CP	0036	106
SA520240	0240	188	SA520285C	0285	195
SA520241C	0060	114	SA520286C	0285	196
SA520242CP	0242	188	SA520287C	0287	196
SA520243C	0243	189	SA520288	0288	196
SA520244C	0142	147	SA520289C	0289	197
SA520245C	0245	189	SA520290C	0199	170
SA520246C	0246	190	SA520291C	0291	197
SA520247	0247	190	SA520292C	0292	198
SA520247C	0247	191	SA520293C	0293	198
SA520248C	0190	165	SA520294C	0294	199
SA520250C	0250	191	SA520295CP	0295	199
SA520251C	0251	192	SA520296	0296	200
SA520254	0254	78	SA520296C	0296	200
SA520255	0255	79	SA520297CP	0297	201
SA520256	0256	79	SA520298	0298	201
SA520257	0257	79	SA520298CP	0298	202
SA520258	0258	80	SA520299	0298	202
SA520259	0259	80	SA520299CP	0298	203
SA520260	0260	192	SA520300	0298	203
SA520261	0261	193	SA520300CP	0298	204
SA520262	0081	133	SA520301	0298	204
SA520262C	0081	133	SA520301CP	0298	205
SA520263C	0061	118	SA520302	0028	98
SA520264	0264	193	SA520302CP	0028	99
SA520265C	0176	154	SA520303	0303	84
SA520266	0080	130	SA520304C	0304	205
SA520267CP	0080	130	SA520305C	0305	206
SA520268CP	0080	131	SA520307C	0307	207
SA520269CP	0080	131	SA520308C	0075	128
SA520270CP	0117	142	SA520309	0309	207
SA520272C	0126	144	SA520310C	0061	119
SA520273C	0126	144	SA520311	0311	85
SA520274	0274	81	SA520312C	0060	115



da codice saboairsprings / from saboairsprings code

sabocairsprings	Codice Gomma Rubber Code	Pag. Page	sabocairsprings	Codice Gomma Rubber Code	Pag. Page
SA520313C	0313	207	<u>SA520357C</u> NEW	0061	119
SA520314C	0314	208	<u>SA520358C</u> NEW	0061	120
SA520315C	0198	169	<u>SA520359C</u> NEW	0218	177
SA520316C	0196	168	<u>SA520360C</u> NEW	0360	221
SA520317C	0177	156	<u>SA520361C</u> NEW	0361	221
SA520318C	0177	156	<u>SA520362C</u> NEW	0362	222
SA520319C	0093	136	<u>SA520363C</u> NEW	0363	222
SA520320C	0093	137	<u>SA520364</u> NEW	0364	86
SA520321C	0321	208	<u>SA520365CP</u> NEW	0365	223
SA520322C	0321	209	<u>SA520366</u> NEW	0366	86
SA520323C	0323	209	<u>SA520367</u> NEW	0367	87
SA520324	0324	234	<u>SA520368CP</u> NEW	0339	215
SA520326C	0326	210	<u>SA520369</u> NEW	0324	235
SA520327CP	0327	210	<u>SA520370C</u> NEW	0221	179
SA520328CP	0327	211	<u>SA520371CP</u> NEW	0371	223
<u>SA520329C</u> NEW	0329	211	<u>SA520372C</u> NEW	0093	137
<u>SA520330CP</u> NEW	0330	212	<u>SA520373CP</u> NEW	0036	107
<u>SA520331C</u> NEW	0304	206	<u>SA520374C</u> NEW	0374	224
<u>SA520332C</u> NEW	0304	206	<u>SA520375C</u> NEW	0190	165
<u>SA520333C</u> NEW	0134	146			
<u>SA520334C</u> NEW	0334	212			
<u>SA520335C</u> NEW	0335	213			
<u>SA520336</u> NEW	0336	85			
<u>SA520337CP</u> NEW	0337	213			
<u>SA520338C</u> NEW	0338	214			
<u>SA520339CP</u> NEW	0339	214			
<u>SA520340C</u> NEW	0340	215			
<u>SA520341C</u> NEW	0204	172			
<u>SA520342C</u> NEW	0342	216			
<u>SA520343C</u> NEW	0343	216			
<u>SA520344C</u> NEW	0344	217			
<u>SA520345CP</u> NEW	0207	173			
<u>SA520346C</u> NEW	0346	217			
<u>SA520347C</u> NEW	0346	218			
<u>SA520348</u> NEW	0079	228			
<u>SA520349C</u> NEW	0212	174			
<u>SA520350</u> NEW	0324	235			
<u>SA520351C</u> NEW	0351	218			
<u>SA520352CP</u> NEW	0352	219			
<u>SA520353C</u> NEW	0353	219			
<u>SA520354C</u> NEW	0354	220			
<u>SA520355</u> NEW	0028	99			
<u>SA520356CP</u> NEW	0356	220			

da codice gomma / from rubber code

Codice Gomma Rubber Code	saboa irsprings	Pag. Page	Codice Gomma Rubber Code	saboa irsprings	Pag. Page
0002	SA520002	53	0036	SA520133CP	105
0003	SA520003	54	0036	SA520165CP	106
0006	SA520006C	91	0036	SA520181CP	106
0006	SA520006C/1	91	0036	SA520284CP	106
0006	SA520023C	92	0036	SA520373CP	107
0006	SA520168C	92	0038	SA520038	58
0009	SA520009	55	0039	SA520039	59
0010	SA520010	92	0042	SA520042	59
0010	SA520010C	93	0043	SA520043	60
0010	SA520010CP	93	0044	SA520044	60
0010	SA520049C	94	0045	SA520045	107
0012	SA520012C	94	0045	SA520045C	108
0012	SA520019C	94	0046	SA520046	61
0020	SA520020C	95	0047	SA520047	108
0020	SA520186C	95	0047	SA520047CP	109
0021	SA520021C	96	0048	SA520048	61
0021	SA520021C/1	96	0050	SA520050	62
0026	SA520026	56	0051	SA520051	62
0027	SA520027	56	0052	SA520052	62
0028	SA520028	97	0053	SA520053	109
0028	SA520028C	97	0054	SA520054	109
0028	SA520088CP	98	0054	SA520054C	110
0028	SA520302	98	0055	SA520055	110
0028	SA520302CP	99	0055	SA520095CP	110
0028	SA520355	99	0055	SA520131CP	111
0029	SA520029	100	0056	SA520056	111
0029	SA520029C	100	0056	SA520056C	112
0029	SA520087CP	101	0057	SA520057CP	112
0030	SA520030	101	0059	SA520059	112
0030	SA520030C	101	0059	SA520059C	113
0030	SA520130CP	102	0059	SA520059CP	113
0031	SA520031	56	0060	SA520060	113
0032	SA520032	57	0060	SA520060C	114
0033	SA520033	57	0060	SA520241C	114
0034	SA520034	102	0060	SA520312C	115
0034	SA520034C	103	0061	SA520040	115
0034	SA520129CP	103	0061	SA520041	116
0035	SA520035	58	0061	SA520061	116
0036	SA520036	104	0061	SA520061C	116
0036	SA520036CP	104	0061	SA520069C	117
0036	SA520037	104	0061	SA520192C	117
0036	SA520037CP	105	0061	SA520193C	118
0036	SA520127CP	105	0061	SA520263C	118



da codice gomma / from rubber code

Codice Gomma Rubber Code	sabocairsprings	Pag. Page	Codice Gomma Rubber Code	sabocairsprings	Pag. Page
0061	SA520310C	119	0081	SA520174C	132
0061	NEW SA520357C	119	0081	SA520262	133
0061	NEW SA520358C	120	0081	SA520262C	133
0062	SA520062	120	0082	SA520082	65
0062	SA520062C	120	0083	SA520083	66
0062	SA520090CP	121	0084	SA520084	67
0063	SA520063	121	0085	SA520085	67
0064	SA520064	63	0086	SA520086	68
0065	SA520065	63	0091	SA520091	133
0067	SA520067	121	0091	SA520091CP	134
0067	SA520067C	122	0092	SA520092	68
0067	SA520125C	122	0093	SA520093	134
0068	SA520068	122	0093	SA520093C	135
0068	SA520068C	123	0093	SA520098	135
0070	SA520070	123	0093	SA520098C	136
0070	SA520070C	124	0093	SA520319C	136
0070	NEW SA520070CP	125	0093	SA520320C	137
0071	SA520071	125	0093	NEW SA520372C	137
0071	SA520071CP	125	0096	SA520096	68
0072	SA520072	126	0097	SA520097	69
0072	SA520072C	126	0099	SA520099	69
0074	SA520074C	126	0101	SA520101	70
0075	SA520075	127	0102	SA520100	239
0075	SA520075C	127	0102	SA520102	239
0075	SA520308C	128	0103	SA520103	239
0076	SA520076	64	0104	SA520104	240
0077	SA520077	64	0105	SA520105	240
0078	SA520078	64	0107	SA520107	228
0079	SA520079	227	0108	SA520108	229
0079	SA520106	227	0108	SA520206	229
0079	NEW SA520348	228	0111	SA520111	70
0080	SA520080	128	0112	SA520112	138
0080	SA520089	129	0112	SA520112C	138
0080	SA520089CP	129	0114	SA520114	229
0080	SA520173C	129	0115	SA520115	240
0080	SA520217C	130	0116	SA520116	70
0080	SA520266	130	0117	SA520066C	139
0080	SA520267CP	130	0117	NEW SA520066CP	139
0080	SA520268CP	131	0117	SA520094CP	140
0080	SA520269CP	131	0117	SA520117	140
0081	SA520081	131	0117	SA520128C	140
0081	SA520081C	132	0117	SA520203C	141
0081	SA520174	132	0117	SA520203CALU	141



da codice gomma / from rubber code

Codice Gomma Rubber Code	sabodairsprings	Pag. Page	Codice Gomma Rubber Code	sabodairsprings	Pag. Page
0117	SA520214C	141	0157	SA520157	75
0117	SA520270CP	142	0158	SA520158	76
0118	SA520118	71	0159	SA520159	76
0119	SA520119	230	0161	SA520161	233
0120	SA520120C	142	0162	SA520162C	150
0121	SA520121C	142	0163	SA520163C	150
0122	SA520122	71	0164	SA520164C	151
0123	SA520123	230	0166	SA520166C	151
0124	SA520124	71	0166	SA520170C	151
0126	SA520126	143	0167	SA520167C	152
0126	SA520126C	143	0169	SA520169C	152
0126	SA520272C	144	0171	SA520171	233
0126	SA520273C	144	0172	SA520172C	152
0132	SA520132C	145	0175	SA520175C	153
0134	SA520134	145	0176	SA520176C	153
0134	SA520134C	145	0176	SA520265C	154
0134	SA520333C	146	0177	SA520177	154
0135	SA520109	230	0177	SA520177C	155
0135	SA520110	231	0177	SA520178C	155
0135	SA520135	231	0177	SA520317C	156
0136	SA520113	231	0177	SA520318C	156
0136	SA520136	232	0179	SA520179C	157
0137	SA520137	232	0180	SA520180C	157
0138	SA520138	241	0180	SA520180CP	158
0139	SA520139C	146	0182	SA520182	158
0140	SA520140C	147	0182	SA520182C	159
0141	SA520141	232	0184	SA520184	159
0142	SA520142C	147	0184	SA520184C	159
0142	SA520244C	147	0185	SA520185C	160
0143	SA520143C	148	0185	SA520185CP	160
0144	SA520144C	148	0187	SA520187	161
0144	SA520149C	148	0187	SA520187C	161
0145	SA520145C	149	0188	SA520188	162
0145	SA520148C	149	0188	SA520188C	162
0146	SA520146C	149	0189	SA520189	163
0147	SA520147C	150	0189	SA520189C	163
0150	SA520150	72	0190	SA520190C	164
0151	SA520151	72	0190	SA520194C	164
0152	SA520152	73	0190	SA520248C	165
0153	SA520153	73	0190	SA520375C	165
0154	SA520154	74	0191	SA520191	233
0155	SA520155	74	0195	SA520195C	166
0156	SA520156	75	0196	SA520196C	166



da codice gomma / from rubber code

Codice Gomma Rubber Code	sabco airsprings	Pag. Page	Codice Gomma Rubber Code	sabco airsprings	Pag. Page
0196	SA520201C	167	0234	SA520234CP	185
0196	SA520202C	167	0235	SA520235	185
0196	SA520316C	168	0235	SA520235CP	185
0197	SA520197C	168	0236	SA520236CP	186
0198	SA520198C	169	0237	SA520237C	186
0198	SA520315C	169	0238	SA520238C	187
0199	SA520199C	170	0239	SA520239C	187
0199	SA520290C	170	0240	SA520240	188
0200	SA520200C	171	0242	SA520242CP	188
0204	SA520204C	171	0243	SA520243C	189
0204	SA520341C	172	0245	SA520245C	189
0205	SA520205C	172	0246	SA520246C	190
0207	SA520207CP	173	0247	SA520247	190
0207	SA520345CP	173	0247	SA520247C	191
0208	SA520208C	173	0250	SA520250C	191
0209	SA520209	241	0251	SA520251C	192
0209	SA520210	242	0254	SA520254	78
0211	SA520211	234	0255	SA520255	79
0212	SA520212C	174	0256	SA520256	79
0212	SA520349C	174	0257	SA520257	79
0213	SA520213C	175	0258	SA520258	80
0215	SA520215C	175	0259	SA520259	80
0216	SA520216C	176	0260	SA520260	192
0218	SA520218C	176	0261	SA520261	193
0218	SA520359C	177	0264	SA520264	193
0219	SA520219CP	177	0274	SA520274	81
0220	SA520220C	178	0275	SA520275	81
0221	SA520221C	178	0276	SA520276	82
0221	SA520222C	179	0277	SA520277CP	194
0221	SA520370C	179	0278	SA520278	82
0223	SA520223C	180	0279	SA520279	83
0224	SA520224C	180	0280	SA520280	83
0225	SA520225C	181	0281	SA520281	84
0226	SA520226	77	0282	SA520282C	194
0227	SA520227	77	0282	SA520283C	195
0228	SA520228	78	0285	SA520285C	195
0229	SA520229	181	0285	SA520286C	196
0229	SA520229C	182	0287	SA520287C	196
0230	SA520230C	182	0288	SA520288	196
0231	SA520231CP	183	0289	SA520289C	197
0232	SA520232C	183	0291	SA520291C	197
0233	SA520233	184	0292	SA520292C	198
0233	SA520233C	184	0293	SA520293C	198



da codice gomma / from rubber code

Codice Gomma Rubber Code	saboairstsprings	Pag. Page	Codice Gomma Rubber Code	saboairstsprings	Pag. Page
0294	SA520294C	199	0343	NEW SA520343C	216
0295	SA520295CP	199	0344	NEW SA520344C	217
0296	SA520296	200	0346	NEW SA520346C	217
0296	SA520296C	200	0346	NEW SA520347C	218
0297	SA520297CP	201	0351	NEW SA520351C	218
0298	SA520298	201	0352	NEW SA520352CP	219
0298	SA520298CP	202	0353	NEW SA520353C	219
0298	SA520299	202	0354	NEW SA520354C	220
0298	SA520299CP	203	0356	NEW SA520356CP	220
0298	SA520300	203	0360	NEW SA520360C	221
0298	SA520300CP	204	0361	NEW SA520361C	221
0298	SA520301	204	0362	NEW SA520362C	222
0298	SA520301CP	205	0363	NEW SA520363C	222
0303	SA520303	84	0364	NEW SA520364	86
0304	SA520304C	205	0365	NEW SA520365CP	223
0304	NEW SA520331C	206	0366	NEW SA520366	86
0304	NEW SA520332C	206	0367	NEW SA520367	87
0305	SA520305C	206	0371	NEW SA520371CP	223
0307	SA520307C	207	0374	NEW SA520374C	224
0309	SA520309	207			
0311	SA520311	85			
0313	SA520313C	207			
0314	SA520314C	208			
0321	SA520321C	208			
0321	SA520322C	209			
0323	SA520323C	209			
0324	SA520324	234			
0324	NEW SA520350	235			
0324	NEW SA520369	235			
0326	SA520326C	210			
0327	SA520327CP	210			
0327	SA520328CP	211			
0329	NEW SA520329C	211			
0330	NEW SA520330CP	212			
0334	NEW SA520334C	212			
0335	NEW SA520335C	213			
0336	NEW SA520336	85			
0337	NEW SA520337CP	213			
0338	NEW SA520338C	214			
0339	NEW SA520339CP	214			
0339	NEW SA520368CP	215			
0340	NEW SA520340C	215			
0342	NEW SA520342C	216			




Lista Applicazioni / *Application list*








Lista Applicazioni / *Application list*

Rif. ORIGINALE <i>O.E.M. reference</i>	Rif. sabocair springs	Tipo <i>Type</i>	Pag. <i>Page</i>
ACERBI			
441901	SA520127CP	molla completa di pistone / complete air spring	105
AUSTERAS			
99381009	SA520149C	molla completa di pistone / complete air spring	148
99381010	SA520148C	molla completa di pistone / complete air spring	149
99381031	SA520143C	molla completa di pistone / complete air spring	148
AUWARTER			
B510040	SA520122	membrana / air spring bellow	71
B.P.W.			
0.41.03.003.0	SA520169C	molla completa di pistone / complete air spring	152
0.41.03.007.0	SA520168C	molla completa di pistone / complete air spring	92
02.2002.4000	SA520083	membrana / air spring bellow	66
02.2002.41.00	SA520044	membrana / air spring bellow	60
02.2002.4200	SA520048	membrana / air spring bellow	61
02.2002.4300	SA520259	membrana / air spring bellow	80
02.2002.4400	SA520002	membrana / air spring bellow	53
02.2002.4600	SA520046	membrana / air spring bellow	61
041030090	SA520166C	molla completa di pistone / complete air spring	151
041030160	SA520170C	molla completa di pistone / complete air spring	151
05.429.41.01.0	SA520030	molla semi-completa / air spring without piston	101
05.42939.730	SA520083	membrana / air spring bellow	66
05.42940.010	SA520029	molla semi-completa / air spring without piston	100
05.42940.020	SA520029	molla semi-completa / air spring without piston	100
05.42940.030	SA520028	molla semi-completa / air spring without piston	97
05.42940.034	SA520028	molla semi-completa / air spring without piston	97
05.42940.050	SA520068	molla semi-completa / air spring without piston	122
05.42940.091	SA520028C	molla completa di pistone / complete air spring	97
05.42940.091	SA520088CP	molla completa di pistone / complete air spring	98
05.42940.141	SA520029C	molla completa di pistone / complete air spring	100
05.42940.150	SA520068C	molla completa di pistone / complete air spring	123
05.42940.281	SA520028	molla semi-completa / air spring without piston	97
05.42940.391	SA520029C	molla completa di pistone / complete air spring	100
05.42940.440	SA520068	molla semi-completa / air spring without piston	122
05.42940.471	SA520029C	molla completa di pistone / complete air spring	100
05.42940.510	SA520068C	molla completa di pistone / complete air spring	123
05.42940.580	SA520068	molla semi-completa / air spring without piston	122
05.42940.591	SA520028C	molla completa di pistone / complete air spring	97
05.42940.591	SA520088CP	molla completa di pistone / complete air spring	98
05.42940.611	SA520029C	molla completa di pistone / complete air spring	100
05.42940.720	SA520063	molla semi-completa / air spring without piston	121
05.42940.750	SA520063	molla semi-completa / air spring without piston	121
05.42940.760	SA520063	molla semi-completa / air spring without piston	121
05.42940.910	SA520034	molla semi-completa / air spring without piston	102
05.42940.931	SA520034	molla semi-completa / air spring without piston	102
05.42940.931	SA520034C	molla completa di pistone / complete air spring	103
05.42940.941	SA520034	molla semi-completa / air spring without piston	102

Lista Applicazioni / Application list

Rif. ORIGINALE O.E.M. reference	Rif. saboair springs	Tipo Type	Pag. Page
05.42941.211	SA520029C	molla completa di pistone / complete air spring	100
05.42941.231	SA520034C	molla completa di pistone / complete air spring	103
05.42941.241	SA520028	molla semi-completa / air spring without piston	97
05.42941.241	SA520028C	molla completa di pistone / complete air spring	97
05.42941.241	SA520088CP	molla completa di pistone / complete air spring	98
05.42941.250	SA520054	molla semi-completa / air spring without piston	109
05.42941.250	SA520054C	molla completa di pistone / complete air spring	110
05.42941.281	SA520028C	molla completa di pistone / complete air spring	97
05.42941.281	SA520088CP	molla completa di pistone / complete air spring	98
05.42941.290	SA520034	molla semi-completa / air spring without piston	102
05.42941.311	SA520030C	molla completa di pistone / complete air spring	101
05.42941.361	SA520029C	molla completa di pistone / complete air spring	100
05.42941.371	SA520028C	molla completa di pistone / complete air spring	97
05.42941.371	SA520088CP	molla completa di pistone / complete air spring	98
05.42941.380	SA520068	molla semi-completa / air spring without piston	122
05.42941.380	SA520068C	molla completa di pistone / complete air spring	123
05.42941.510	SA520034	molla semi-completa / air spring without piston	102
05.42941.560	SA520053	molla semi-completa / air spring without piston	109
05.42941.690	SA520068	molla semi-completa / air spring without piston	122
05.42941.690	SA520068C	molla completa di pistone / complete air spring	123
05.42941.770	SA520047	molla semi-completa / air spring without piston	108
05.42942.040	SA520071	molla semi-completa / air spring without piston	125
05.42942.540	SA520302	molla semi-completa / air spring without piston	98
05.42943.200	SA520088CP	molla completa di pistone / complete air spring	98
05.42943.210	SA520129CP	molla completa di pistone / complete air spring	103
05.42943.230	SA520047CP	molla completa di pistone / complete air spring	109
05.42943.280	SA520071CP	molla completa di pistone / complete air spring	125
05.42943.410	SA520130CP	molla completa di pistone / complete air spring	102
05.42943.510	SA520087CP	molla completa di pistone / complete air spring	101
05.42943.620	SA520302CP	molla completa di pistone / complete air spring	99
0542941090	SA520288	molla semi-completa / air spring without piston	196
0542942030	<u>SA520355</u> 	molla semi-completa / air spring without piston	99
	SA520084	membrana / air spring bellow	67
BARTOLETTI			
91619005	SA520070C	molla completa di pistone / complete air spring	124
91619011	SA520021C	molla completa di pistone / complete air spring	96
91644001	SA520280	membrana / air spring bellow	83
BATTAGLINO			
0.41.03.003.0	SA520169C	molla completa di pistone / complete air spring	152
0.41.03.007.0	SA520168C	molla completa di pistone / complete air spring	92
041040010	SA520142C	molla completa di pistone / complete air spring	147
2211400	SA520070C	molla completa di pistone / complete air spring	124
2211401	SA520021C	molla completa di pistone / complete air spring	96
2211403	SA520313C	molla completa di pistone / complete air spring	207
2211900	SA520167C	molla completa di pistone / complete air spring	152
2211907	SA520144C	molla completa di pistone / complete air spring	148








Lista Applicazioni / *Application list*

Rif. ORIGINALE <i>O.E.M. reference</i>	Rif. sabocair springs	Tipo <i>Type</i>	Pag. <i>Page</i>
BERTOJA			
4540200	SA520042	membrana / air spring bellow	59
45402002	SA520010C	molla completa di pistone / complete air spring	93
45402004	SA520184	molla semi-completa / air spring without piston	159
45402004	SA520184C	molla completa di pistone / complete air spring	159
46311001	SA520162C	molla completa di pistone / complete air spring	150
BUSSING			
536905265 / 6	SA520002	membrana / air spring bellow	53
831120144	SA520009	membrana / air spring bellow	55
CAMPANA			
05.020.0100	SA520169C	molla completa di pistone / complete air spring	152
05.050.0100	SA520168C	molla completa di pistone / complete air spring	92
050200105	SA520174C	molla completa di pistone / complete air spring	132
050400100	SA520142C	molla completa di pistone / complete air spring	147
05040200	SA520144C	molla completa di pistone / complete air spring	148
	SA520174	molla semi-completa / air spring without piston	132
CARDI			
58050700	SA520021C	molla completa di pistone / complete air spring	96
58050900	SA520023C	molla completa di pistone / complete air spring	92
58051210	SA520094CP	molla completa di pistone / complete air spring	140
58051400	SA520184C	molla completa di pistone / complete air spring	159
DAF			
0067306	SA520081	molla semi-completa / air spring without piston	131
0067452	SA520081	molla semi-completa / air spring without piston	131
0067504	SA520061	molla semi-completa / air spring without piston	116
0392022	SA520190C	molla completa di pistone / complete air spring	164
0513982	SA520040	molla semi-completa / air spring without piston	115
0513985	SA520041	molla semi-completa / air spring without piston	116
0513985	SA520061	molla semi-completa / air spring without piston	116
0526823	SA520081C	molla completa di pistone / complete air spring	132
0578361	SA520048	membrana / air spring bellow	61
0676122	SA520081	molla semi-completa / air spring without piston	131
1141525	SA520194C	molla completa di pistone / complete air spring	164
1153933	SA520310C	molla completa di pistone / complete air spring	119
1153935	SA520248C	molla completa di pistone / complete air spring	165
1266381	<u>SA520358C</u> 	molla completa di pistone / complete air spring	120
1279141	SA520239C	molla completa di pistone / complete air spring	187
1448543	<u>SA520339CP</u> 	molla completa di pistone / complete air spring	214
1697678	SA520061C	molla completa di pistone / complete air spring	116
1697679	<u>SA520358C</u> 	molla completa di pistone / complete air spring	120
1697684	SA520190C	molla completa di pistone / complete air spring	164
1698434	SA520239C	molla completa di pistone / complete air spring	187
1698436	<u>SA520339CP</u> 	molla completa di pistone / complete air spring	214
1793526	<u>SA520368CP</u> 	molla completa di pistone / complete air spring	215
1794420	<u>SA520357C</u> 	molla completa di pistone / complete air spring	119
1794428	<u>SA520375C</u> 	molla completa di pistone / complete air spring	165





Lista Applicazioni / Application list

Rif. ORIGINALE O.E.M. reference	Rif. saboair springs	Tipo Type	Pag. Page
297721	SA520263C	molla completa di pistone / complete air spring	118
377498	SA520192C	molla completa di pistone / complete air spring	117
388165	SA520061C	molla completa di pistone / complete air spring	116
388166	SA520061C	molla completa di pistone / complete air spring	116
388167	SA520069C	molla completa di pistone / complete air spring	117
388168	SA520069C	molla completa di pistone / complete air spring	117
388169	SA520069C	molla completa di pistone / complete air spring	117
388491	SA520070C	molla completa di pistone / complete air spring	124
52665	SA520193C	molla completa di pistone / complete air spring	118
578361	SA520046	membrana / air spring bellow	61
627584	SA520042	membrana / air spring bellow	59
638148	SA520084	membrana / air spring bellow	67
644425	SA520002	membrana / air spring bellow	53
659561	SA520082	membrana / air spring bellow	65
664425	SA520048	membrana / air spring bellow	61
67306	SA520021C	molla completa di pistone / complete air spring	96
683392	SA520082	membrana / air spring bellow	65
689677	SA520002	membrana / air spring bellow	53
696229	SA520002	membrana / air spring bellow	53
818225	SA520083	membrana / air spring bellow	66
8627584	SA520035	membrana / air spring bellow	58
DENNIS			
611812	SA520033	membrana / air spring bellow	57
611896	SA520033	membrana / air spring bellow	57
650292	SA520044	membrana / air spring bellow	60
650298	SA520044	membrana / air spring bellow	60
650883	SA520044	membrana / air spring bellow	60
650884	SA520044	membrana / air spring bellow	60
650887	SA520044	membrana / air spring bellow	60
655606/1	SA520118	membrana / air spring bellow	71
656300/2	SA520118	membrana / air spring bellow	71
ERF			
139275-4	SA520270CP	molla completa di pistone / complete air spring	142
1398550	SA520265C	molla completa di pistone / complete air spring	154
143908-3	SA520070C	molla completa di pistone / complete air spring	124
EVO BUS			
307.328.0001	SA520002	membrana / air spring bellow	53
327.328.0001	SA520002	membrana / air spring bellow	53
4.731.012.000	SA520009	membrana / air spring bellow	55
4.731.013.000	SA520048	membrana / air spring bellow	61
4.731.031.000	SA520009	membrana / air spring bellow	55
4.731.032.000	SA520083	membrana / air spring bellow	66
4.771.143.000	SA520002	membrana / air spring bellow	53
4.771.170.000	SA520002	membrana / air spring bellow	53
4.771.427.000	SA520009	membrana / air spring bellow	55
4731029000	SA520081	molla semi-completa / air spring without piston	131




Lista Applicazioni / Application list

Rif. ORIGINALE O.E.M. reference	Rif. sabocair springs	Tipo Type	Pag. Page
A .000.327.0101	SA520002	membrana / air spring bellow	53
A3563270001	SA520052	membrana / air spring bellow	62
A3563270201	SA520052	membrana / air spring bellow	62
A6133270101	SA520052	membrana / air spring bellow	62
FRUEHAUF			
003615E	SA520070C	molla completa di pistone / complete air spring	124
1525199	SA520094CP	molla completa di pistone / complete air spring	140
268.0662.000	SA520046	membrana / air spring bellow	61
431487	SA520164C	molla completa di pistone / complete air spring	151
	SA520284CP	molla completa di pistone / complete air spring	106
M001464	SA520019C	molla completa di pistone / complete air spring	94
M001472	SA520173C	molla completa di pistone / complete air spring	129
M051232	SA520181CP	molla completa di pistone / complete air spring	106
M060770	SA520020C	molla completa di pistone / complete air spring	95
UJB0129-001	SA520173C	molla completa di pistone / complete air spring	129
UJB0203	SA520066C	molla completa di pistone / complete air spring	139
UJB0203-001	SA520128C	molla completa di pistone / complete air spring	140
UJB0305	SA520012C	molla completa di pistone / complete air spring	94
UJB0975	SA520127CP	molla completa di pistone / complete air spring	105
XCM 1331	SA520020C	molla completa di pistone / complete air spring	95
GIGANT			
166217	SA520067C	molla completa di pistone / complete air spring	122
166225	<u>SA520361C</u>	 molla completa di pistone / complete air spring	221
166226	SA520084	membrana / air spring bellow	67
166228 / 3671	SA520287C	molla completa di pistone / complete air spring	196
166252	SA520125C	molla completa di pistone / complete air spring	122
166269	<u>SA520354C</u>	 molla completa di pistone / complete air spring	220
166292	<u>SA520331C</u>	 molla completa di pistone / complete air spring	206
166353	<u>SA520332C</u>	 molla completa di pistone / complete air spring	206
196035	SA520048	membrana / air spring bellow	61
196036	SA520083	membrana / air spring bellow	66
196039	SA520259	membrana / air spring bellow	80
246149	SA520067	molla semi-completa / air spring without piston	121
3042 / 166291	SA520304C	molla completa di pistone / complete air spring	205
3042B	<u>SA520331C</u>	 molla completa di pistone / complete air spring	206
3042BHD	<u>SA520332C</u>	 molla completa di pistone / complete air spring	206
3053	<u>SA520361C</u>	 molla completa di pistone / complete air spring	221
GRANNING			
15619	SA520185C	molla completa di pistone / complete air spring	160
15634	SA520070C	molla completa di pistone / complete air spring	124
15635	SA520010C	molla completa di pistone / complete air spring	93
HANOMAG-HENSCHEL			
536.905.265	SA520009	membrana / air spring bellow	55
536.905.266	SA520009	membrana / air spring bellow	55
546.905.134	SA520002	membrana / air spring bellow	53
HENDRICKSON			

Lista Applicazioni / Application list

Rif. ORIGINALE O.E.M. reference	Rif. saboair springs	Tipo Type	Pag. Page
506243	SA520010C	molla completa di pistone / complete air spring	93
590532F	<u>SA520337CP</u> 	molla completa di pistone / complete air spring	213
B 2063	SA520070C	molla completa di pistone / complete air spring	124
B 2065	SA520010C	molla completa di pistone / complete air spring	93
B2066	SA520267CP	molla completa di pistone / complete air spring	130
B3842	SA520270CP	molla completa di pistone / complete air spring	142
C20127	SA520265C	molla completa di pistone / complete air spring	154
HA100016	SA520268CP	molla completa di pistone / complete air spring	131
HA100016	SA520269CP	molla completa di pistone / complete air spring	131
HS 251 087	SA520176C	molla completa di pistone / complete air spring	153
HS 505552	SA520295CP	molla completa di pistone / complete air spring	199
HS508263	<u>SA520374C</u> 	molla completa di pistone / complete air spring	224
HS508385	<u>SA520335C</u> 	molla completa di pistone / complete air spring	213
Y505801	SA520070C	molla completa di pistone / complete air spring	124
Y505859	SA520070C	molla completa di pistone / complete air spring	124
Y507782	SA520186C	molla completa di pistone / complete air spring	95
HEULIEZ			
0.305G 10303	SA520002	membrana / air spring bellow	53
IKARUS			
190.02	SA520257	membrana / air spring bellow	79
INBUS			
4.840.001	SA520035	membrana / air spring bellow	58
4.840.005	SA520035	membrana / air spring bellow	58
4.890.001	SA520035	membrana / air spring bellow	58
5001051	SA520026	membrana / air spring bellow	56
5001098	SA520035	membrana / air spring bellow	58
IVECO / FIAT / OM			
02498667	SA520009	membrana / air spring bellow	55
041822247	SA520009	membrana / air spring bellow	55
174932	SA520261	molla semi-completa / air spring without piston	193
249 1566	SA520042	membrana / air spring bellow	59
2997930	<u>SA520367</u> 	membrana / air spring bellow	87
41006926	SA520227	membrana / air spring bellow	77
41008929	SA520226	membrana / air spring bellow	77
41022620	SA520228	membrana / air spring bellow	78
41225897	SA520298CP	molla completa di pistone / complete air spring	202
41225898	SA520299	molla semi-completa / air spring without piston	202
41225900	SA520300CP	molla completa di pistone / complete air spring	204
41225901	SA520301CP	molla completa di pistone / complete air spring	205
41270462	SA520298CP	molla completa di pistone / complete air spring	202
41270463	SA520299CP	molla completa di pistone / complete air spring	203
41270465	SA520300CP	molla completa di pistone / complete air spring	204
41270466	SA520301CP	molla completa di pistone / complete air spring	205
41297179	SA520328CP	molla completa di pistone / complete air spring	211
41297180	SA520327CP	molla completa di pistone / complete air spring	210
4182227	SA520009	membrana / air spring bellow	55

Lista Applicazioni / Application list

Rif. ORIGINALE O.E.M. reference	Rif. sabocair springs	Tipo Type	Pag. Page
4212432	SA520303	membrana / air spring bellow	84
42531994	SA520151	membrana / air spring bellow	72
42536242	SA520048	membrana / air spring bellow	61
42559765	SA520298	molla semi-completa / air spring without piston	201
42559766	SA520299	molla semi-completa / air spring without piston	202
42559767	SA520300	molla semi-completa / air spring without piston	203
42559768	SA520301	molla semi-completa / air spring without piston	204
4456111	SA520082	membrana / air spring bellow	65
4703904	SA520065	membrana / air spring bellow	63
4714019	SA520035	membrana / air spring bellow	58
4714025	SA520035	membrana / air spring bellow	58
4716989	SA520003	membrana / air spring bellow	54
4722525	SA520035	membrana / air spring bellow	58
4735768	SA520035	membrana / air spring bellow	58
4736728	SA520035	membrana / air spring bellow	58
4738008	SA520035	membrana / air spring bellow	58
4746733	SA520009	membrana / air spring bellow	55
4763473	SA520082	membrana / air spring bellow	65
4843220	SA520153	membrana / air spring bellow	73
4843255	SA520303	membrana / air spring bellow	84
500301776	SA520154	membrana / air spring bellow	74
500319479	SA520274	membrana / air spring bellow	81
500324098	SA520152	membrana / air spring bellow	73
500364663	SA520311	membrana / air spring bellow	85
500364686	SA520275	membrana / air spring bellow	81
5006223351	SA520321C	molla completa di pistone / complete air spring	208
5006223352	SA520322C	molla completa di pistone / complete air spring	209
503129220	<u>SA520367</u>	 membrana / air spring bellow	87
504108867	<u>SA520335C</u>	 molla completa di pistone / complete air spring	213
504117415	<u>SA520334C</u>	 molla completa di pistone / complete air spring	212
536 905 265	SA520002	membrana / air spring bellow	53
6144040	SA520026	membrana / air spring bellow	56
645 3741	SA520078	membrana / air spring bellow	64
6657150	SA520035	membrana / air spring bellow	58
8139068	SA520101	membrana / air spring bellow	70
8160165	SA520279	membrana / air spring bellow	83
8188526	SA520035	membrana / air spring bellow	58
8188539	SA520065	membrana / air spring bellow	63
9.847.8799	SA520031	membrana / air spring bellow	56
93166132	SA520281	membrana / air spring bellow	84
93197594	SA520009	membrana / air spring bellow	55
97108021	SA520035	membrana / air spring bellow	58
98411807	SA520276	membrana / air spring bellow	82
98445471	SA520154	membrana / air spring bellow	74
98490464	SA520314C	molla completa di pistone / complete air spring	208
99458555	SA520277CP	molla completa di pistone / complete air spring	194

Lista Applicazioni / Application list

Rif. ORIGINALE O.E.M. reference	Rif. saboair springs	Tipo Type	Pag. Page
99458557	SA520277CP	molla completa di pistone / complete air spring	194
99459166	SA520035	membrana / air spring bellow	58
	SA520086	membrana / air spring bellow	68
KAISER			
F01004307	SA520179C	molla completa di pistone / complete air spring	157
KÄSSBOHRER			
4.731.012.000	SA520009	membrana / air spring bellow	55
4.731.013.000	SA520048	membrana / air spring bellow	61
4.731.030.000	SA520070C	molla completa di pistone / complete air spring	124
4.731.032.000	SA520083	membrana / air spring bellow	66
4.731.033.000	SA520070C	molla completa di pistone / complete air spring	124
4.771.440.000	SA520009	membrana / air spring bellow	55
4771110000	SA520002	membrana / air spring bellow	53
4771143000	SA520002	membrana / air spring bellow	53
4771170000	SA520002	membrana / air spring bellow	53
4771359000	SA520002	membrana / air spring bellow	53
4771441000	SA520002	membrana / air spring bellow	53
KOGEL			
4.731.032.000	SA520083	membrana / air spring bellow	66
4.731.038.000	SA520259	membrana / air spring bellow	80
LEYLAND			
10.904.403	SA520078	membrana / air spring bellow	64
AAU2542	SA520033	membrana / air spring bellow	57
AAU2544	SA520078	membrana / air spring bellow	64
MAN			
81.436.010.059	SA520082	membrana / air spring bellow	65
81.436.010.060	SA520082	membrana / air spring bellow	65
81.436.010.061	SA520082	membrana / air spring bellow	65
81.436.010.075	SA520082	membrana / air spring bellow	65
81.436.010.078	SA520082	membrana / air spring bellow	65
81.436.010.081	SA520082	membrana / air spring bellow	65
81.436.010.083	SA520082	membrana / air spring bellow	65
81.436.010.090	SA520082	membrana / air spring bellow	65
81.436.010.113	SA520082	membrana / air spring bellow	65
81.436.010.115	SA520082	membrana / air spring bellow	65
81.436.010.117	SA520082	membrana / air spring bellow	65
81.43601.0017	SA520002	membrana / air spring bellow	53
81.43601.0017	SA520099	membrana / air spring bellow	69
81.43601.0018 / 51	SA520046	membrana / air spring bellow	61
81.43601.0025	SA520261	molla semi-completa / air spring without piston	193
81.43601.0032	SA520039	membrana / air spring bellow	59
81.43601.0033	SA520044	membrana / air spring bellow	60
81.43601.0036	SA520044	membrana / air spring bellow	60
81.43601.0037	SA520044	membrana / air spring bellow	60
81.43601.0039	SA520076	membrana / air spring bellow	64
81.43601.0040	SA520076	membrana / air spring bellow	64








Lista Applicazioni / *Application list*

Rif. ORIGINALE <i>O.E.M. reference</i>	Rif. sabocair springs	Tipo <i>Type</i>	Pag. <i>Page</i>
81.43601.0044	SA520260	molla semi-completa / air spring without piston	192
81.43601.0049	SA520048	membrana / air spring bellow	61
81.43601.0050	SA520261	molla semi-completa / air spring without piston	193
81.43601.0052	SA520048	membrana / air spring bellow	61
81.43601.0053	SA520038	membrana / air spring bellow	58
81.43601.0056	SA520084	membrana / air spring bellow	67
81.43601.0057	SA520084	membrana / air spring bellow	67
81.43601.0058	SA520084	membrana / air spring bellow	67
81.43601.0065	SA520039	membrana / air spring bellow	59
81.43601.0066	SA520086	membrana / air spring bellow	68
81.43601.0067	SA520039	membrana / air spring bellow	59
81.43601.0067	SA520044	membrana / air spring bellow	60
81.43601.0068	SA520086	membrana / air spring bellow	68
81.43601.0069	SA520086	membrana / air spring bellow	68
81.43601.0070	SA520039	membrana / air spring bellow	59
81.43601.0071	SA520096	membrana / air spring bellow	68
81.43601.0072	SA520096	membrana / air spring bellow	68
81.43601.0076	SA520084	membrana / air spring bellow	67
81.43601.0079	SA520084	membrana / air spring bellow	67
81.43601.0082	SA520084	membrana / air spring bellow	67
81.43601.0084	SA520084	membrana / air spring bellow	67
81.43601.0091	SA520084	membrana / air spring bellow	67
81.43601.0092	SA520039	membrana / air spring bellow	59
81.43601.0093	SA520039	membrana / air spring bellow	59
81.43601.0094	SA520039	membrana / air spring bellow	59
81.43601.0095	SA520097	membrana / air spring bellow	69
81.43601.0096	SA520254	membrana / air spring bellow	78
81.43601.0097	SA520097	membrana / air spring bellow	69
81.43601.0098	SA520254	membrana / air spring bellow	78
81.43601.0099	SA520039	membrana / air spring bellow	59
81.43601.0100	SA520039	membrana / air spring bellow	59
81.43601.0101	SA520254	membrana / air spring bellow	78
81.43601.0102	SA520097	membrana / air spring bellow	69
81.43601.0103	SA520039	membrana / air spring bellow	59
81.43601.0104	SA520031	membrana / air spring bellow	56
81.43601.0105	SA520097	membrana / air spring bellow	69
81.43601.0106	SA520086	membrana / air spring bellow	68
81.43601.0108	SA520086	membrana / air spring bellow	68
81.43601.0109	SA520031	membrana / air spring bellow	56
81.43601.0110	SA520096	membrana / air spring bellow	68
81.43601.0111	SA520031	membrana / air spring bellow	56
81.43601.0114	SA520084	membrana / air spring bellow	67
81.43601.0116	SA520084	membrana / air spring bellow	67
81.43601.0118	SA520084	membrana / air spring bellow	67
81.43601.0120	SA520031	membrana / air spring bellow	56
81.43601.0121	SA520039	membrana / air spring bellow	59

Lista Applicazioni / Application list

Rif. ORIGINALE O.E.M. reference	Rif. saboair springs	Tipo Type	Pag. Page
81.43601.0125	SA520031	membrana / air spring bellow	56
81.43601.0126	SA520097	membrana / air spring bellow	69
81.43601.0127	SA520254	membrana / air spring bellow	78
81.43601.0128	SA520096	membrana / air spring bellow	68
81.43601.0138	SA520097	membrana / air spring bellow	69
81.43601.0139	SA520254	membrana / air spring bellow	78
81.43601.0140	SA520031	membrana / air spring bellow	56
81.43601.0144	SA520044	membrana / air spring bellow	60
81.43601.0150	SA520031	membrana / air spring bellow	56
81.43601.6002	SA520261	molla semi-completa / air spring without piston	193
81.43601.6023	SA520261	molla semi-completa / air spring without piston	193
81.43601.6025	SA520261	molla semi-completa / air spring without piston	193
81.43601.6029	SA520261	molla semi-completa / air spring without piston	193
81.43601.6030	SA520261	molla semi-completa / air spring without piston	193
81.43601.6060	SA520076	membrana / air spring bellow	64
81.43601.6069	SA520076	membrana / air spring bellow	64
81.43601.6075	SA520076	membrana / air spring bellow	64
814.3601.0050	SA520264	molla semi-completa / air spring without piston	193
814.3601.0054	SA520264	molla semi-completa / air spring without piston	193
814.3601.0073	SA520264	molla semi-completa / air spring without piston	193
81436006035	SA520189C	molla completa di pistone / complete air spring	163
81436006036	SA520187C	molla completa di pistone / complete air spring	161
81436006037	SA520188C	molla completa di pistone / complete air spring	162
81436006042	SA520296C	molla completa di pistone / complete air spring	200
81436006044	SA520233C	molla completa di pistone / complete air spring	184
81436006046	SA520229C	molla completa di pistone / complete air spring	182
81436006049	<u>SA520338C</u>	 molla completa di pistone / complete air spring	214
81436010151	SA520187	molla semi-completa / air spring without piston	161
81436010152	SA520189	molla semi-completa / air spring without piston	163
81436010153	SA520188	molla semi-completa / air spring without piston	162
81436010155	SA520240	molla semi-completa / air spring without piston	188
81436010158	SA520296	molla semi-completa / air spring without piston	200
81436010160	SA520233	molla semi-completa / air spring without piston	184
81436010163	SA520156	membrana / air spring bellow	75
81436010165	SA520229	molla semi-completa / air spring without piston	181
81436016071	SA520233	molla semi-completa / air spring without piston	184
90.831.120.144	SA520009	membrana / air spring bellow	55
90.83112.0018	SA520046	membrana / air spring bellow	61
MENARINI			
178623	SA520035	membrana / air spring bellow	58
178739	SA520280	membrana / air spring bellow	83
178741	SA520003	membrana / air spring bellow	54
178741	SA520065	membrana / air spring bellow	63
192709	SA520154	membrana / air spring bellow	74
199196	SA520002	membrana / air spring bellow	53
252933	SA520099	membrana / air spring bellow	69



Lista Applicazioni / Application list

Rif. ORIGINALE <i>O.E.M. reference</i>	Rif. sabocairsprings	Tipo <i>Type</i>	Pag. <i>Page</i>
325993	SA520035	membrana / air spring bellow	58
D020990	SA520151	membrana / air spring bellow	72
MERCEDES-BENZ			
A0003270101	SA520002	membrana / air spring bellow	53
A0003280101	SA520154	membrana / air spring bellow	74
A3073270001	SA520002	membrana / air spring bellow	53
A3073270101	SA520002	membrana / air spring bellow	53
A3073280001	SA520002	membrana / air spring bellow	53
A3073280101	SA520044	membrana / air spring bellow	60
A3073280101	SA520084	membrana / air spring bellow	67
A3183280001	SA520255	membrana / air spring bellow	79
A3603280101	SA520044	membrana / air spring bellow	60
A3632290001	SA520082	membrana / air spring bellow	65
A3633280001	SA520082	membrana / air spring bellow	65
A3633280101	SA520044	membrana / air spring bellow	60
A3633280201	SA520077	membrana / air spring bellow	64
A3643277001	SA520002	membrana / air spring bellow	53
A3823277101	SA520048	membrana / air spring bellow	61
A3823277201	SA520065	membrana / air spring bellow	63
A3833270001	SA520042	membrana / air spring bellow	59
A3873280001	SA520044	membrana / air spring bellow	60
A3873280101	SA520044	membrana / air spring bellow	60
A3933280101	SA520027	membrana / air spring bellow	56
A6293200025	SA520247C	molla completa di pistone / complete air spring	191
A6293270001	SA520247	molla semi-completa / air spring without piston	190
A6553270001	SA520258	membrana / air spring bellow	80
A6583280001	SA520086	membrana / air spring bellow	68
A6743280001	SA520111	membrana / air spring bellow	70
A6743280101	SA520257	membrana / air spring bellow	79
A6743280301	SA520256	membrana / air spring bellow	79
A6993280101	SA520039	membrana / air spring bellow	59
A9423200117	SA520177C	molla completa di pistone / complete air spring	155
A9423200121	SA520093C	molla completa di pistone / complete air spring	135
A9423200217	SA520178C	molla completa di pistone / complete air spring	155
A9423200221	SA520098C	molla completa di pistone / complete air spring	136
A9423200321	<u>SA520372C</u>	 molla completa di pistone / complete air spring	137
A9423200617	<u>SA520359C</u>	 molla completa di pistone / complete air spring	177
A9423201621	<u>SA520346C</u>	 molla completa di pistone / complete air spring	217
A9423201721	<u>SA520347C</u>	 molla completa di pistone / complete air spring	218
A9423202221	<u>SA520341C</u>	 molla completa di pistone / complete air spring	172
A9423202321	SA520204C	molla completa di pistone / complete air spring	171
A9423202421	<u>SA520346C</u>	 molla completa di pistone / complete air spring	217
A9423202521	<u>SA520347C</u>	 molla completa di pistone / complete air spring	218
A9423202621	SA520282C	molla completa di pistone / complete air spring	194
A9423202721	SA520283C	molla completa di pistone / complete air spring	195
A9423202821	SA520319C	molla completa di pistone / complete air spring	136

Lista Applicazioni / Application list

Rif. ORIGINALE O.E.M. reference	Rif. saboair springs		Tipo Type	Pag. Page
A9423202921	SA520320C		molla completa di pistone / complete air spring	137
A9423203021	SA520286C		molla completa di pistone / complete air spring	196
A9423203221	SA520318C		molla completa di pistone / complete air spring	156
A9423203321	<u>SA520359C</u>	NEW	molla completa di pistone / complete air spring	177
A9423203521	SA520273C		molla completa di pistone / complete air spring	144
A9423203621	SA520272C		molla completa di pistone / complete air spring	144
A9423204321	SA520317C		molla completa di pistone / complete air spring	156
A9423204421	SA520251C		molla completa di pistone / complete air spring	192
A9423204821	SA520218C		molla completa di pistone / complete air spring	176
A9423204921	SA520319C		molla completa di pistone / complete air spring	136
A9423205021	SA520320C		molla completa di pistone / complete air spring	137
A9423205121	<u>SA520372C</u>	NEW	molla completa di pistone / complete air spring	137
A9423205421	SA520250C		molla completa di pistone / complete air spring	191
A9423205921	<u>SA520374C</u>	NEW	molla completa di pistone / complete air spring	224
A9423206821	<u>SA520341C</u>	NEW	molla completa di pistone / complete air spring	172
A9423206921	SA520204C		molla completa di pistone / complete air spring	171
A9423207021	<u>SA520346C</u>	NEW	molla completa di pistone / complete air spring	217
A9423207121	<u>SA520347C</u>	NEW	molla completa di pistone / complete air spring	218
A9423270001	SA520177		molla semi-completa / air spring without piston	154
A9423280001	SA520093		molla semi-completa / air spring without piston	134
A9423280101	SA520098		molla semi-completa / air spring without piston	135
A9463200321	SA520221C		molla completa di pistone / complete air spring	178
A9463200421	SA520126C		molla completa di pistone / complete air spring	143
A9463200521	SA520222C		molla completa di pistone / complete air spring	179
A9463280001	SA520126		molla semi-completa / air spring without piston	143
A9463280401	SA520176C		molla completa di pistone / complete air spring	153
A9463281401	SA520133CP		molla completa di pistone / complete air spring	105
A9463281501	SA520230C		molla completa di pistone / complete air spring	182
A9463281901	SA520326C		molla completa di pistone / complete air spring	210
A9463282501	<u>SA520352CP</u>	NEW	molla completa di pistone / complete air spring	219
A9573200117	<u>SA520370C</u>	NEW	molla completa di pistone / complete air spring	179
A9573200317	<u>SA520370C</u>	NEW	molla completa di pistone / complete air spring	179
A9743200021	SA520285C		molla completa di pistone / complete air spring	195
MERITOR R.O.R.				
21208082	SA520010C		molla completa di pistone / complete air spring	93
21208082	<u>SA520010CP</u>	NEW	molla completa di pistone / complete air spring	93
21215632	SA520010C		molla completa di pistone / complete air spring	93
21215632	<u>SA520010CP</u>	NEW	molla completa di pistone / complete air spring	93
21215633	SA520070C		molla completa di pistone / complete air spring	124
21215633	<u>SA520070CP</u>	NEW	molla completa di pistone / complete air spring	125
21215761	SA520089CP		molla completa di pistone / complete air spring	129
21215762	SA520089CP		molla completa di pistone / complete air spring	129
21215762	SA520217C		molla completa di pistone / complete air spring	130
21215801	SA520066C		molla completa di pistone / complete air spring	139
21215891	<u>SA520066CP</u>	NEW	molla completa di pistone / complete air spring	139
21216135	SA520066C		molla completa di pistone / complete air spring	139









Lista Applicazioni / Application list

Rif. ORIGINALE O.E.M. reference	Rif. sabocair springs	Tipo Type	Pag. Page
21221307	SA520037	molla semi-completa / air spring without piston	104
21221307	SA520037CP	molla completa di pistone / complete air spring	105
21221349	SA520012C	molla completa di pistone / complete air spring	94
21222239	<u>SA520333C</u> 	molla completa di pistone / complete air spring	146
21222442	SA520036	molla semi-completa / air spring without piston	104
21222442	SA520036CP	molla completa di pistone / complete air spring	104
21222673	SA520186C	molla completa di pistone / complete air spring	95
21226039	<u>SA520066CP</u> 	molla completa di pistone / complete air spring	139
21229214	SA520231CP	molla completa di pistone / complete air spring	183
	SA520089	molla semi-completa / air spring without piston	129
METRO-CAMMELL			
X664 1056	SA520044	membrana / air spring bellow	60
MICHIELETTO			
0001004	SA520074C	molla completa di pistone / complete air spring	126
0006061	SA520021C	molla completa di pistone / complete air spring	96
MONTENEGRO IBERICA			
	SA520203C	molla completa di pistone / complete air spring	141
NEOPLAN			
1001.101.00	SA520009	membrana / air spring bellow	55
1001.101.00	SA520083	membrana / air spring bellow	66
1001.102.00	SA520046	membrana / air spring bellow	61
1001.103.00	SA520002	membrana / air spring bellow	53
1001.12.251	SA520046	membrana / air spring bellow	61
1001.121.00	SA520256	membrana / air spring bellow	79
1001.122.50	SA520009	membrana / air spring bellow	55
1001.122.54	SA520002	membrana / air spring bellow	53
1001.123.00	SA520044	membrana / air spring bellow	60
1021.002.00	SA520009	membrana / air spring bellow	55
1021.002.00	SA520083	membrana / air spring bellow	66
1021.003.00	SA520048	membrana / air spring bellow	61
102100500	SA520264	molla semi-completa / air spring without piston	193
102121500	SA520264	molla semi-completa / air spring without piston	193
AA 10 - 01 - 001	SA520009	membrana / air spring bellow	55
AA10 - 01 - 002	SA520046	membrana / air spring bellow	61
NEWAY			
211 586	SA520010C	molla completa di pistone / complete air spring	93
22282	SA520070C	molla completa di pistone / complete air spring	124
90557006	SA520267CP	molla completa di pistone / complete air spring	130
90557008	SA520270CP	molla completa di pistone / complete air spring	142
90557009	SA520270CP	molla completa di pistone / complete air spring	142
90557023	SA520084	membrana / air spring bellow	67
90557027	SA520080	molla semi-completa / air spring without piston	128
90557027	SA520267CP	molla completa di pistone / complete air spring	130
90557031	SA520267CP	molla completa di pistone / complete air spring	130
90557037	SA520267CP	molla completa di pistone / complete air spring	130
90557075	SA520066C	molla completa di pistone / complete air spring	139

Lista Applicazioni / Application list

Rif. ORIGINALE O.E.M. reference	Rif. saboair springs		Tipo Type	Pag. Page
90557075	SA520267CP		molla completa di pistone / complete air spring	130
90557077	SA520080		molla semi-completa / air spring without piston	128
90557082	SA520270CP		molla completa di pistone / complete air spring	142
90557233	SA520181CP		molla completa di pistone / complete air spring	106
	SA520266		molla semi-completa / air spring without piston	130
AR1315-1	SA520267CP		molla completa di pistone / complete air spring	130
M0557019	SA520277CP		molla completa di pistone / complete air spring	194
M0557020	SA520277CP		molla completa di pistone / complete air spring	194
M0557030	SA520277CP		molla completa di pistone / complete air spring	194
M0557031	SA520277CP		molla completa di pistone / complete air spring	194
OMAR				
11804	SA520021C		molla completa di pistone / complete air spring	96
11808	SA520023C		molla completa di pistone / complete air spring	92
11815	SA520147C		molla completa di pistone / complete air spring	150
OPTARE				
5800001	<u>SA520366</u>	NEW	membrana / air spring bellow	86
R5800001	<u>SA520366</u>	NEW	membrana / air spring bellow	86
R5800068	<u>SA520366</u>	NEW	membrana / air spring bellow	86
PEGASO				
175005	SA520070C		molla completa di pistone / complete air spring	124
794686	SA520032		membrana / air spring bellow	57
795097	SA520032		membrana / air spring bellow	57
PEZZAIOLI				
1006550	SA520184C		molla completa di pistone / complete air spring	159
70100027	SA520147C		molla completa di pistone / complete air spring	150
70100029	SA520313C		molla completa di pistone / complete air spring	207
PIACENZA				
250991	SA520070C		molla completa di pistone / complete air spring	124
PORTESI				
700176	SA520035		membrana / air spring bellow	58
RENAULT V.I.				
22025580	<u>SA520365CP</u>	NEW	molla completa di pistone / complete air spring	223
22190560	<u>SA520363C</u>	NEW	molla completa di pistone / complete air spring	222
5.000.288.982	SA520157		membrana / air spring bellow	75
5.000.296.816	SA520101		membrana / air spring bellow	70
5.000.785.792	SA520099		membrana / air spring bellow	69
5.000.785.798	SA520099		membrana / air spring bellow	69
5.000.786.516	SA520043		membrana / air spring bellow	60
5.000.786.640	SA520099		membrana / air spring bellow	69
5.000.786.641	SA520099		membrana / air spring bellow	69
5.000.786.901	SA520082		membrana / air spring bellow	65
5.000.786.901	SA520099		membrana / air spring bellow	69
5.000.787.632	SA520065		membrana / air spring bellow	63
5.000.805.284	SA520099		membrana / air spring bellow	69
5.000.819.370	SA520150		membrana / air spring bellow	72
5.000.819.517	SA520082		membrana / air spring bellow	65

Lista Applicazioni / Application list




Rif. ORIGINALE O.E.M. reference	Rif. sabocair springs	Tipo Type	Pag. Page
5.000.831.423	SA520116	membrana / air spring bellow	70
5.000.869.135	SA520043	membrana / air spring bellow	60
5.000.869.179	SA520065	membrana / air spring bellow	63
5.000.954.175	SA520043	membrana / air spring bellow	60
5.000.954.176	SA520043	membrana / air spring bellow	60
5.000.954.176	SA520065	membrana / air spring bellow	63
5.001.832.067	SA520060	molla semi-completa / air spring without piston	113
5.001.832.067	SA520060C	molla completa di pistone / complete air spring	114
5.001.843.640	SA520155	membrana / air spring bellow	74
5.010.239.971	SA520075C	molla completa di pistone / complete air spring	127
5.010.294.307	SA520060	molla semi-completa / air spring without piston	113
5.010.294.307 A/B	SA520060C	molla completa di pistone / complete air spring	114
5.010.393.062	SA520116	membrana / air spring bellow	70
5.010.557.355	SA520241C	molla completa di pistone / complete air spring	114
5.010.600.328	SA520312C	molla completa di pistone / complete air spring	115
5.010.600.439	SA520308C	molla completa di pistone / complete air spring	128
5.011.239.971	SA520075	molla semi-completa / air spring without piston	127
5.011.294.308	SA520075	molla semi-completa / air spring without piston	127
50 01 855 856	SA520112	molla semi-completa / air spring without piston	138
50 10 294 546	SA520112	molla semi-completa / air spring without piston	138
5000452939	SA520010C	molla completa di pistone / complete air spring	93
5000745918	SA520081C	molla completa di pistone / complete air spring	132
5000790692	SA520070C	molla completa di pistone / complete air spring	124
5001829866	SA520009	membrana / air spring bellow	55
5010130925	SA520070C	molla completa di pistone / complete air spring	124
5010211724	SA520195C	molla completa di pistone / complete air spring	166
5010239252	SA520057CP	molla completa di pistone / complete air spring	112
5010294309	SA520112C	molla completa di pistone / complete air spring	138
5010305391	<u>SA520365CP</u> 	molla completa di pistone / complete air spring	223
5010383616	<u>SA520337CP</u> 	molla completa di pistone / complete air spring	213
5010488070	SA520112C	molla completa di pistone / complete air spring	138
5010557356	<u>SA520363C</u> 	molla completa di pistone / complete air spring	222
5010557622	SA520294C	molla completa di pistone / complete air spring	199
5010600262	SA520236CP	molla completa di pistone / complete air spring	186
5010630800	<u>SA520365CP</u> 	molla completa di pistone / complete air spring	223
7420909153	<u>SA520360C</u> 	molla completa di pistone / complete air spring	221
7421978492	<u>SA520360C</u> 	molla completa di pistone / complete air spring	221
7422025580	<u>SA520365CP</u> 	molla completa di pistone / complete air spring	223
742219056	<u>SA520363C</u> 	molla completa di pistone / complete air spring	222
ROLFO			
112010	SA520147C	molla completa di pistone / complete air spring	150
112060	SA520021C	molla completa di pistone / complete air spring	96
112322	SA520023C	molla completa di pistone / complete air spring	92
SAE			
8403/102	SA520070C	molla completa di pistone / complete air spring	124
9212050	SA520049C	molla completa di pistone / complete air spring	94

Lista Applicazioni / Application list

Rif. ORIGINALE O.E.M. reference	Rif. saboair springs		Tipo Type	Pag. Page
SAF				
2.228.0002.00	SA520010C		molla completa di pistone / complete air spring	93
2.228.0002.00	<u>SA520010CP</u>	NEW	molla completa di pistone / complete air spring	93
2.229.0002.00	SA520010C		molla completa di pistone / complete air spring	93
2.229.0003.00	SA520070C		molla completa di pistone / complete air spring	124
2.229.0003.00	<u>SA520070CP</u>	NEW	molla completa di pistone / complete air spring	125
2.229.0007.00	SA520062C		molla completa di pistone / complete air spring	120
2619V	SA520131CP		molla completa di pistone / complete air spring	111
2918V	SA520146C		molla completa di pistone / complete air spring	149
2923V	SA520059		molla semi-completa / air spring without piston	112
2923V	SA520059C		molla completa di pistone / complete air spring	113
2923VK	SA520207CP		molla completa di pistone / complete air spring	173
2924 V	<u>SA520345CP</u>	NEW	molla completa di pistone / complete air spring	173
2926V	SA520132C		molla completa di pistone / complete air spring	145
2927V	<u>SA520371CP</u>	NEW	molla completa di pistone / complete air spring	223
3.228.0002.00	SA520010C		molla completa di pistone / complete air spring	93
3.228.1042.00	<u>SA520356CP</u>	NEW	molla completa di pistone / complete air spring	220
3.228.1047.00	<u>SA520371CP</u>	NEW	molla completa di pistone / complete air spring	223
3.229.0003.00	SA520070C		molla completa di pistone / complete air spring	124
3.229.0005.00	SA520020C		molla completa di pistone / complete air spring	95
3.229.0005.01 / 1300	SA520186C		molla completa di pistone / complete air spring	95
3.229.0006.01	SA520020C		molla completa di pistone / complete air spring	95
3.229.0007.00	SA520090CP		molla completa di pistone / complete air spring	121
3.229.0007.01	SA520090CP		molla completa di pistone / complete air spring	121
3.229.0007.02	SA520090CP		molla completa di pistone / complete air spring	121
3.229.0024.00	SA520012C		molla completa di pistone / complete air spring	94
3.229.0027.00	SA520146C		molla completa di pistone / complete air spring	149
3.229.0028.00	SA520207CP		molla completa di pistone / complete air spring	173
3.229.0029.00	SA520095CP		molla completa di pistone / complete air spring	110
3.229.0030.00	SA520132C		molla completa di pistone / complete air spring	145
3.229.0031.00	SA520059		molla semi-completa / air spring without piston	112
3.229.0031.00	SA520059C		molla completa di pistone / complete air spring	113
3.229.0031.00	<u>SA520059CP</u>	NEW	molla completa di pistone / complete air spring	113
3.229.0031.00	SA520262C		molla completa di pistone / complete air spring	133
3.229.0033.00	SA520131CP		molla completa di pistone / complete air spring	111
3.229.0038.00	<u>SA520330CP</u>	NEW	molla completa di pistone / complete air spring	212
3.229.0039.00 / 2626 V	SA520297CP		molla completa di pistone / complete air spring	201
3.229.0041.00	<u>SA520345CP</u>	NEW	molla completa di pistone / complete air spring	173
3.229.2630.00	SA520132C		molla completa di pistone / complete air spring	145
4.284.3003.01	SA520062		molla semi-completa / air spring without piston	120
4.284.3003.01	SA520090CP		molla completa di pistone / complete air spring	121
4.284.3003.01	SA520095CP		molla completa di pistone / complete air spring	110
4.284.3004.00	SA520309		molla semi-completa / air spring without piston	207
4.284.3006.00	SA520055		molla semi-completa / air spring without piston	110
	SA520262		molla semi-completa / air spring without piston	133

SCANIA


Lista Applicazioni / Application list

Rif. ORIGINALE O.E.M. reference	Rif. sabocair springs	Tipo Type	Pag. Page
0411622	SA520032	membrana / air spring bellow	57
0411623	SA520032	membrana / air spring bellow	57
1.107.674	SA520056	molla semi-completa / air spring without piston	111
1.314.906	SA520056	molla semi-completa / air spring without piston	111
10.904.403	SA520033	membrana / air spring bellow	57
1107674	SA520056C	molla completa di pistone / complete air spring	112
1314903	SA520185C	molla completa di pistone / complete air spring	160
1314903	<u>SA520185CP</u> 	molla completa di pistone / complete air spring	160
1314904	SA520180C	molla completa di pistone / complete air spring	157
1314904	<u>SA520180CP</u> 	molla completa di pistone / complete air spring	158
1314906	SA520056C	molla completa di pistone / complete air spring	112
1327144	SA520214C	molla completa di pistone / complete air spring	141
1362145	SA520140C	molla completa di pistone / complete air spring	147
1362147	SA520139C	molla completa di pistone / complete air spring	146
137 93 92	SA520045C	molla completa di pistone / complete air spring	108
137 93 93	SA520045	molla semi-completa / air spring without piston	107
137 93 93	SA520045C	molla completa di pistone / complete air spring	108
1370743	SA520140C	molla completa di pistone / complete air spring	147
1370744	SA520139C	molla completa di pistone / complete air spring	146
1386199	SA520140C	molla completa di pistone / complete air spring	147
1386200	SA520139C	molla completa di pistone / complete air spring	146
1394997	SA520185C	molla completa di pistone / complete air spring	160
1402423	SA520185C	molla completa di pistone / complete air spring	160
1402423	<u>SA520185CP</u> 	molla completa di pistone / complete air spring	160
1434506	SA520201C	molla completa di pistone / complete air spring	167
1434930	SA520242CP	molla completa di pistone / complete air spring	188
1434933	SA520243C	molla completa di pistone / complete air spring	189
144 02 94	SA520045C	molla completa di pistone / complete air spring	108
1440301	SA520198C	molla completa di pistone / complete air spring	169
1440302	SA520205C	molla completa di pistone / complete air spring	172
1440303	SA520199C	molla completa di pistone / complete air spring	170
1440304	SA520196C	molla completa di pistone / complete air spring	166
1440305	SA520202C	molla completa di pistone / complete air spring	167
1440306	SA520213C	molla completa di pistone / complete air spring	175
1440307	SA520197C	molla completa di pistone / complete air spring	168
1475106	SA520199C	molla completa di pistone / complete air spring	170
151 01 95	SA520045C	molla completa di pistone / complete air spring	108
1515499	SA520205C	molla completa di pistone / complete air spring	172
1521114	SA520199C	molla completa di pistone / complete air spring	170
154 36 91	SA520045C	molla completa di pistone / complete air spring	108
1612465	SA520043	membrana / air spring bellow	60
1726237	SA520315C	molla completa di pistone / complete air spring	169
1726238	SA520289C	molla completa di pistone / complete air spring	197
1726239	SA520290C	molla completa di pistone / complete air spring	170
1726240	SA520291C	molla completa di pistone / complete air spring	197
1726241	SA520316C	molla completa di pistone / complete air spring	168

Lista Applicazioni / Application list

Rif. ORIGINALE O.E.M. reference	Rif. saboairsprings	Tipo Type	Pag. Page
1726242	SA520292C	molla completa di pistone / complete air spring	198
1726243	SA520293C	molla completa di pistone / complete air spring	198
1726247	SA520245C	molla completa di pistone / complete air spring	189
1774804	SA520323C	molla completa di pistone / complete air spring	209
1865755	SA520056C	molla completa di pistone / complete air spring	112
1865757	SA520214C	molla completa di pistone / complete air spring	141
1903608	SA520323C	molla completa di pistone / complete air spring	209
2024283	<u>SA520343C</u>	NEW molla completa di pistone / complete air spring	216
2024284	<u>SA520343C</u>	NEW molla completa di pistone / complete air spring	216
2024287	<u>SA520344C</u>	NEW molla completa di pistone / complete air spring	217
2024288	<u>SA520342C</u>	NEW molla completa di pistone / complete air spring	216
255.293	SA520056	molla semi-completa / air spring without piston	111
255.295	SA520056	molla semi-completa / air spring without piston	111
255293	SA520056C	molla completa di pistone / complete air spring	112
255295	SA520056C	molla completa di pistone / complete air spring	112
298.568	SA520056	molla semi-completa / air spring without piston	111
298568	SA520056C	molla completa di pistone / complete air spring	112
325.748	SA520056	molla semi-completa / air spring without piston	111
325748	SA520056C	molla completa di pistone / complete air spring	112
402315	SA520032	membrana / air spring bellow	57
411627	SA520118	membrana / air spring bellow	71
424626	SA520033	membrana / air spring bellow	57
434 932	SA520078	membrana / air spring bellow	64
434932	SA520033	membrana / air spring bellow	57
470920	SA520198C	molla completa di pistone / complete air spring	169
470921	SA520205C	molla completa di pistone / complete air spring	172
470922	SA520196C	molla completa di pistone / complete air spring	166
475149	SA520197C	molla completa di pistone / complete air spring	168
488263	SA520199C	molla completa di pistone / complete air spring	170
488264	SA520201C	molla completa di pistone / complete air spring	167
488266	SA520205C	molla completa di pistone / complete air spring	172
492678	SA520213C	molla completa di pistone / complete air spring	175
492680	SA520202C	molla completa di pistone / complete air spring	167
523229	SA520035	membrana / air spring bellow	58
934094	SA520033	membrana / air spring bellow	57
	SA520002	membrana / air spring bellow	53
	SA520278	membrana / air spring bellow	82
SCHMITZ			
015323	SA520134C	molla completa di pistone / complete air spring	145
016512	SA520235CP	molla completa di pistone / complete air spring	185
017228	<u>SA520355</u>	NEW molla semi-completa / air spring without piston	99
17685	<u>SA520351C</u>	NEW molla completa di pistone / complete air spring	218
750208	SA520009	membrana / air spring bellow	55
750209	SA520046	membrana / air spring bellow	61
750212	SA520085	membrana / air spring bellow	67
750215	SA520083	membrana / air spring bellow	66



Lista Applicazioni / *Application list*

Rif. ORIGINALE <i>O.E.M. reference</i>	Rif. sabocair springs	Tipo <i>Type</i>	Pag. <i>Page</i>
750225	SA520259	membrana / air spring bellow	80
750999	SA520091CP	molla completa di pistone / complete air spring	134
751020HP	SA520234CP	molla completa di pistone / complete air spring	185
751065	SA520091	molla semi-completa / air spring without piston	133
751065	SA520165CP	molla completa di pistone / complete air spring	106
	SA520134	molla semi-completa / air spring without piston	145
	SA520235 	molla semi-completa / air spring without piston	185
S015323	SA520230C	molla completa di pistone / complete air spring	182
US04031	SA520246C	molla completa di pistone / complete air spring	190
SEG SAMRO			
250.00.08	SA520010C	molla completa di pistone / complete air spring	93
2500009	SA520070C	molla completa di pistone / complete air spring	124
2500425	SA520203CALU	molla semi-completa / air spring without piston	141
2500915	SA520176C	molla completa di pistone / complete air spring	153
H25000361	SA520012C	molla completa di pistone / complete air spring	94
H2500324	SA520094CP	molla completa di pistone / complete air spring	140
SICCA			
4890001	SA520026	membrana / air spring bellow	56
SMB			
M001774	SA520094CP	molla completa di pistone / complete air spring	140
M001782	SA520066C	molla completa di pistone / complete air spring	139
M060924	SA520127CP	molla completa di pistone / complete air spring	105
M078580	SA520181CP	molla completa di pistone / complete air spring	106
STEFEN			
M04010670	SA520184C	molla completa di pistone / complete air spring	159
TEC			
505801	SA520070C	molla completa di pistone / complete air spring	124
TERBERG			
21071483	SA520070C	molla completa di pistone / complete air spring	124
TITAN			
91687700000	SA520070C	molla completa di pistone / complete air spring	124
TRAILOR			
0036158E	SA520070C	molla completa di pistone / complete air spring	124
650234Y	SA520070C	molla completa di pistone / complete air spring	124
6504646G	SA520010C	molla completa di pistone / complete air spring	93
TRAS - CAR			
03003000060	SA520145C	molla completa di pistone / complete air spring	149
03003000070	SA520144C	molla completa di pistone / complete air spring	148
03003000080	SA520244C	molla completa di pistone / complete air spring	147
TROUILLET			
HB10315	SA520049C	molla completa di pistone / complete air spring	94
HT 18002	SA520094CP	molla completa di pistone / complete air spring	140
MB10315	SA520010C	molla completa di pistone / complete air spring	93
van HOOL			
3422596	SA520046	membrana / air spring bellow	61
624.319.640	SA520084	membrana / air spring bellow	67

Lista Applicazioni / Application list

Rif. ORIGINALE O.E.M. reference	Rif. saboair springs	Tipo Type	Pag. Page
624319 - 420	SA520002	membrana / air spring bellow	53
624319 - 600	SA520002	membrana / air spring bellow	53
624319 - 610	SA520002	membrana / air spring bellow	53
624319 - 630	SA520002	membrana / air spring bellow	53
624319460	SA520048	membrana / air spring bellow	61
624319-560	SA520256	membrana / air spring bellow	79
624319-690	SA520009	membrana / air spring bellow	55
624319-710	SA520099	membrana / air spring bellow	69
624319-860	SA520099	membrana / air spring bellow	69
VIBERTI			
128147102	SA520021C	molla completa di pistone / complete air spring	96
128147109	SA520006C	molla completa di pistone / complete air spring	91
128147111	SA520006C/1	molla semi-completa / air spring without piston	91
128147112	SA520021C/1	molla semi-completa / air spring without piston	96
128147122	SA520070C	molla completa di pistone / complete air spring	124
128147123	SA520094CP	molla completa di pistone / complete air spring	140
128147124	SA520021C/1	molla semi-completa / air spring without piston	96
644225	SA520070C	molla completa di pistone / complete air spring	124
VOLVO			
107 53 64	SA520172C	molla completa di pistone / complete air spring	152
1075290	SA520092	membrana / air spring bellow	68
1075363	SA520121C	molla completa di pistone / complete air spring	142
1075365	SA520120C	molla completa di pistone / complete air spring	142
1076075	SA520329C	molla completa di pistone / complete air spring	211
1076076	SA520329C	molla completa di pistone / complete air spring	211
1076416	SA520175C	molla completa di pistone / complete air spring	153
1076418	SA520208C	molla completa di pistone / complete air spring	173
1076420	SA520200C	molla completa di pistone / complete air spring	171
1076594	SA520072C	molla completa di pistone / complete air spring	126
1076595	SA520072	molla semi-completa / air spring without piston	126
1080707	SA520010C	molla completa di pistone / complete air spring	93
1082085	SA520096	membrana / air spring bellow	68
1134445	SA520002	membrana / air spring bellow	53
1134446	SA520084	membrana / air spring bellow	67
1137882 /88	SA520009	membrana / air spring bellow	55
1159842	SA520097	membrana / air spring bellow	69
1199873	SA520002	membrana / air spring bellow	53
1199893	SA520002	membrana / air spring bellow	53
1590136	SA520002	membrana / air spring bellow	53
1590136	SA520044	membrana / air spring bellow	60
1593842	SA520076	membrana / air spring bellow	64
1593843	SA520076	membrana / air spring bellow	64
1611776	SA520042	membrana / air spring bellow	59
1612455	SA520043	membrana / air spring bellow	60
162 97 80	SA520172C	molla completa di pistone / complete air spring	152
1622111	SA520002	membrana / air spring bellow	53







Lista Applicazioni / Application list

Rif. ORIGINALE O.E.M. reference	Rif. sabocair springs	Tipo Type	Pag. Page
1622115	SA520092	membrana / air spring bellow	68
1622116	SA520064	membrana / air spring bellow	63
1629193	SA520044	membrana / air spring bellow	60
1629718	SA520121C	molla completa di pistone / complete air spring	142
1629782	SA520120C	molla completa di pistone / complete air spring	142
20374510	SA520175C	molla completa di pistone / complete air spring	153
20374511	SA520208C	molla completa di pistone / complete air spring	173
20374512	SA520200C	molla completa di pistone / complete air spring	171
20386350	SA520219CP	molla completa di pistone / complete air spring	177
20424543	SA520307C	molla completa di pistone / complete air spring	207
20427783	SA520305C	molla completa di pistone / complete air spring	206
20427801	SA520215C	molla completa di pistone / complete air spring	175
20427802	SA520216C	molla completa di pistone / complete air spring	176
20427803	SA520182	molla semi-completa / air spring without piston	158
20427804	SA520215C	molla completa di pistone / complete air spring	175
20427805	SA520216C	molla completa di pistone / complete air spring	176
20452136	SA520223C	molla completa di pistone / complete air spring	180
20452138	SA520224C	molla completa di pistone / complete air spring	180
20452472 - FH	SA520220C	molla completa di pistone / complete air spring	178
20456150	SA520182	molla semi-completa / air spring without piston	158
20456150	SA520182C	molla completa di pistone / complete air spring	159
20456152	SA520175C	molla completa di pistone / complete air spring	153
20456154	SA520215C	molla completa di pistone / complete air spring	175
20456156	SA520208C	molla completa di pistone / complete air spring	173
20456158	SA520216C	molla completa di pistone / complete air spring	176
20456160	SA520200C	molla completa di pistone / complete air spring	171
20456195	SA520307C	molla completa di pistone / complete air spring	207
20479802	SA520224C	molla completa di pistone / complete air spring	180
20480202	SA520232C	molla completa di pistone / complete air spring	183
20531984	SA520182C	molla completa di pistone / complete air spring	159
20531985	SA520175C	molla completa di pistone / complete air spring	153
20531986	SA520215C	molla completa di pistone / complete air spring	175
20531987	SA520208C	molla completa di pistone / complete air spring	173
20531988	SA520216C	molla completa di pistone / complete air spring	176
20531989	SA520200C	molla completa di pistone / complete air spring	171
20532247	SA520219CP	molla completa di pistone / complete air spring	177
20535875	<u>SA520336</u> 	membrana / air spring bellow	85
20540789	SA520158	membrana / air spring bellow	76
20540792	SA520159	membrana / air spring bellow	76
20554753 - FH	SA520220C	molla completa di pistone / complete air spring	178
20554755	SA520072C	molla completa di pistone / complete air spring	126
20554756	<u>SA520329C</u> 	molla completa di pistone / complete air spring	211
20554759	SA520121C	molla completa di pistone / complete air spring	142
20554760	SA520223C	molla completa di pistone / complete air spring	180
20554762	SA520224C	molla completa di pistone / complete air spring	180
20554770	SA520225C	molla completa di pistone / complete air spring	181

Lista Applicazioni / Application list

Rif. ORIGINALE O.E.M. reference	Rif. saboair springs	Tipo Type	Pag. Page
20554772	SA520305C	molla completa di pistone / complete air spring	206
20573108	SA520212C	molla completa di pistone / complete air spring	174
20573113	SA520232C	molla completa di pistone / complete air spring	183
20573305	SA520362C	molla completa di pistone / complete air spring	222
20573306	SA520362C	molla completa di pistone / complete air spring	222
20573311	SA520237C	molla completa di pistone / complete air spring	186
20573312	SA520238C	molla completa di pistone / complete air spring	187
20582206	SA520182C	molla completa di pistone / complete air spring	159
20582209	SA520215C	molla completa di pistone / complete air spring	175
20582212	SA520216C	molla completa di pistone / complete air spring	176
20582213	SA520200C	molla completa di pistone / complete air spring	171
20582214	SA520208C	molla completa di pistone / complete air spring	173
20582215	SA520175C	molla completa di pistone / complete air spring	153
20583420	SA520307C	molla completa di pistone / complete air spring	207
20722409	SA520365CP	molla completa di pistone / complete air spring	223
20726768	SA520312C	molla completa di pistone / complete air spring	115
20726769	SA520308C	molla completa di pistone / complete air spring	128
20737947	SA520307C	molla completa di pistone / complete air spring	207
20909150	SA520353C	molla completa di pistone / complete air spring	219
21041697	SA520232C	molla completa di pistone / complete air spring	183
21097433	SA520340C	molla completa di pistone / complete air spring	215
21160951	SA520340C	molla completa di pistone / complete air spring	215
21513833	SA520340C	molla completa di pistone / complete air spring	215
21977973	SA520353C	molla completa di pistone / complete air spring	219
21978492	SA520360C	molla completa di pistone / complete air spring	221
22025612	SA520365CP	molla completa di pistone / complete air spring	223
25379286	SA520365CP	molla completa di pistone / complete air spring	223
3.111.277	SA520124	membrana / air spring bellow	71
3.112.775.291	SA520124	membrana / air spring bellow	71
3027271	SA520050	membrana / air spring bellow	62
3027272	SA520051	membrana / air spring bellow	62
3116354	SA520033	membrana / air spring bellow	57
3116983	SA520078	membrana / air spring bellow	64
3159252	SA520002	membrana / air spring bellow	53
3159253	SA520009	membrana / air spring bellow	55
3171695	SA520208C	molla completa di pistone / complete air spring	173
3173271	SA520225C	molla completa di pistone / complete air spring	181
3987630 - FH	SA520220C	molla completa di pistone / complete air spring	178
3987782	SA520305C	molla completa di pistone / complete air spring	206
6135049	SA520042	membrana / air spring bellow	59
660252	SA520043	membrana / air spring bellow	60
6782726	SA520256	membrana / air spring bellow	79
6797169	SA520064	membrana / air spring bellow	63
6885533	SA520082	membrana / air spring bellow	65
70 321 690	SA520349C	molla completa di pistone / complete air spring	174
70 376 911	SA520349C	molla completa di pistone / complete air spring	174

Lista Applicazioni / Application list





Rif. ORIGINALE O.E.M. reference	Rif. sabocair springs	Tipo Type	Pag. Page
70311683	SA520340C 	molla completa di pistone / complete air spring	215
70321692	SA520212C	molla completa di pistone / complete air spring	174
70377054	SA520364 	membrana / air spring bellow	86
8147475	SA520116	membrana / air spring bellow	70
8158106	SA520072	molla semi-completa / air spring without piston	126
WEWELER			
1535864F	SA520066C	molla completa di pistone / complete air spring	139
21208082	SA520010C	molla completa di pistone / complete air spring	93
	SA520134	molla semi-completa / air spring without piston	145
	SA520235 	molla semi-completa / air spring without piston	185
US 04028	SA520134C	molla completa di pistone / complete air spring	145
US 06285F	SA520091CP	molla completa di pistone / complete air spring	134
US 07337F	SA520010CP 	molla completa di pistone / complete air spring	93
US 7385F	SA520020C	molla completa di pistone / complete air spring	95
US00622	SA520010C	molla completa di pistone / complete air spring	93
US04030P	SA520230C	molla completa di pistone / complete air spring	182
US06286F	SA520234CP	molla completa di pistone / complete air spring	185
US06288F	SA520373CP 	molla completa di pistone / complete air spring	107
US06316F	SA520165CP	molla completa di pistone / complete air spring	106
US06318F	SA520235CP	molla completa di pistone / complete air spring	185
US07074	SA520036CP	molla completa di pistone / complete air spring	104
US07337	SA520010C	molla completa di pistone / complete air spring	93
US07337F	SA520049C	molla completa di pistone / complete air spring	94
US07345.F	SA520070C	molla completa di pistone / complete air spring	124
US07380	SA520012C	molla completa di pistone / complete air spring	94
US87 EURO F	SA520037CP	molla completa di pistone / complete air spring	105
US87408	SA520070C	molla completa di pistone / complete air spring	124
US874131F	SA520010C	molla completa di pistone / complete air spring	93
US96681	SA520186C	molla completa di pistone / complete air spring	95
YORK			
506243/01	SA520049C	molla completa di pistone / complete air spring	94
785168	SA520010C	molla completa di pistone / complete air spring	93
785170	SA520070C	molla completa di pistone / complete air spring	124
ZF			
0502312548	SA520366 	membrana / air spring bellow	86
ZORZI			
1006545	SA520163C	molla completa di pistone / complete air spring	150
1006546	SA520162C	molla completa di pistone / complete air spring	150
1006550	SA520184	molla semi-completa / air spring without piston	159
1006551	SA520023C	molla completa di pistone / complete air spring	92
1006552	SA520019C	molla completa di pistone / complete air spring	94
1006553	SA520021C	molla completa di pistone / complete air spring	96
1006557	SA520147C	molla completa di pistone / complete air spring	150
1006562	SA520313C	molla completa di pistone / complete air spring	207
1006565	SA520021C/1	molla semi-completa / air spring without piston	96
	SA520012C	molla completa di pistone / complete air spring	94

Lista Applicazioni / Application list







Molle ad aria a lobi / CONVOLUTED air springs

Rif. ORIGINALE O.E.M. reference	Rif. saboair springs	Tipo Type	Pag. Page
AUSTERAS			
99381001	SA520171	molla ad aria a lobi / convoluted air spring	233
99381024	SA520137	molla ad aria a lobi / convoluted air spring	232
99381041	SA520108	molla ad aria a lobi / convoluted air spring	229
B.P.W.			
02 2002 05 00	SA520123	molla ad aria a lobi / convoluted air spring	230
22.070.00	SA520171	molla ad aria a lobi / convoluted air spring	233
BARTOLETTI			
91621110	SA520171	molla ad aria a lobi / convoluted air spring	233
91621322	SA520136	molla ad aria a lobi / convoluted air spring	232
BATTAGLINO			
041040040	SA520137	molla ad aria a lobi / convoluted air spring	232
BENALU			
M 00 2297	SA520107	molla ad aria a lobi / convoluted air spring	228
M 063 796	SA520110	molla ad aria a lobi / convoluted air spring	231
CAMPANA			
050500400	SA520137	molla ad aria a lobi / convoluted air spring	232
CARDI			
580 53200	SA520206	molla ad aria a lobi / convoluted air spring	229
58053300	SA520137	molla ad aria a lobi / convoluted air spring	232
DAF			
0654464	SA520079	molla ad aria a lobi / convoluted air spring	227
FRUEHAUF			
F48054	SA520141	molla ad aria a lobi / convoluted air spring	232
M 002 297	SA520107	molla ad aria a lobi / convoluted air spring	228
M078246	SA520191	molla ad aria a lobi / convoluted air spring	233
M80A04	SA520141	molla ad aria a lobi / convoluted air spring	232
U.JB 09 85/A	SA520110	molla ad aria a lobi / convoluted air spring	231
GIGANT			
881202	SA520109	molla ad aria a lobi / convoluted air spring	230
881204	SA520113	molla ad aria a lobi / convoluted air spring	231
GRANNING			
15599	SA520106	molla ad aria a lobi / convoluted air spring	227
15603	SA520079	molla ad aria a lobi / convoluted air spring	227
15803	SA520141	molla ad aria a lobi / convoluted air spring	232
15807	SA520119	molla ad aria a lobi / convoluted air spring	230
15809	SA520211	molla ad aria a lobi / convoluted air spring	234
15813	SA520109	molla ad aria a lobi / convoluted air spring	230
15814	SA520110	molla ad aria a lobi / convoluted air spring	231
15815	SA520135	molla ad aria a lobi / convoluted air spring	231
15816	SA520113	molla ad aria a lobi / convoluted air spring	231
15832	SA520114	molla ad aria a lobi / convoluted air spring	229
15897	SA520107	molla ad aria a lobi / convoluted air spring	228
15923	SA520123	molla ad aria a lobi / convoluted air spring	230

Lista Applicazioni / Application list

Rif. ORIGINALE O.E.M. reference	Rif. sabocair springs	Tipo Type	Pag. Page
17040	SA520206	molla ad aria a lobi / convoluted air spring	229
HENDRICKSON			
NA 1827	SA520079	molla ad aria a lobi / convoluted air spring	227
IVECO / FIAT / OM			
0342 2571	SA520123	molla ad aria a lobi / convoluted air spring	230
42107595	SA520136	molla ad aria a lobi / convoluted air spring	232
8194818	SA520137	molla ad aria a lobi / convoluted air spring	232
KAISER			
A 060 30 615	SA520110	molla ad aria a lobi / convoluted air spring	231
A 060 30 616	SA520135	molla ad aria a lobi / convoluted air spring	231
WC 074 0236	SA520114	molla ad aria a lobi / convoluted air spring	229
KÄSSBOHRER			
4731003000	SA520123	molla ad aria a lobi / convoluted air spring	230
LOHR			
A 060 30 606	SA520107	molla ad aria a lobi / convoluted air spring	228
A 063 0601	SA520110	molla ad aria a lobi / convoluted air spring	231
A06030604	SA520141	molla ad aria a lobi / convoluted air spring	232
A06030622	SA520191	molla ad aria a lobi / convoluted air spring	233
Y 0000 1737	SA520135	molla ad aria a lobi / convoluted air spring	231
MAN			
81 43601 0022	SA520123	molla ad aria a lobi / convoluted air spring	230
88 96420 0217	SA520123	molla ad aria a lobi / convoluted air spring	230
MERCEDES-BENZ			
A9463281601	<u>SA520369</u>	 molla ad aria a lobi / convoluted air spring	235
A9463282101	<u>SA520369</u>	 molla ad aria a lobi / convoluted air spring	235
MERITOR R.O.R.			
21212549	SA520171	molla ad aria a lobi / convoluted air spring	233
21221356	<u>SA520369</u>	 molla ad aria a lobi / convoluted air spring	235
212221395	SA520079	molla ad aria a lobi / convoluted air spring	227
21222663	SA520079	molla ad aria a lobi / convoluted air spring	227
	SA520161	molla ad aria a lobi / convoluted air spring	233
METRO BUS			
X 664 1055	SA520135	molla ad aria a lobi / convoluted air spring	231
PEGASO			
528919 5266/5231/5236	SA520079	molla ad aria a lobi / convoluted air spring	227
RENAULT V.I.			
7420541504	<u>SA520348</u>	 molla ad aria a lobi / convoluted air spring	228
ROLFO			
112273	SA520206	molla ad aria a lobi / convoluted air spring	229
SAF			
4.229.1004.00	SA520106	molla ad aria a lobi / convoluted air spring	227
4.229.1005.00	SA520324	molla ad aria a lobi / convoluted air spring	234
4.229.1005.01	SA520324	molla ad aria a lobi / convoluted air spring	234
SANSAVINI			
F3034A	SA520171	molla ad aria a lobi / convoluted air spring	233
SCANIA			

Lista Applicazioni / Application list

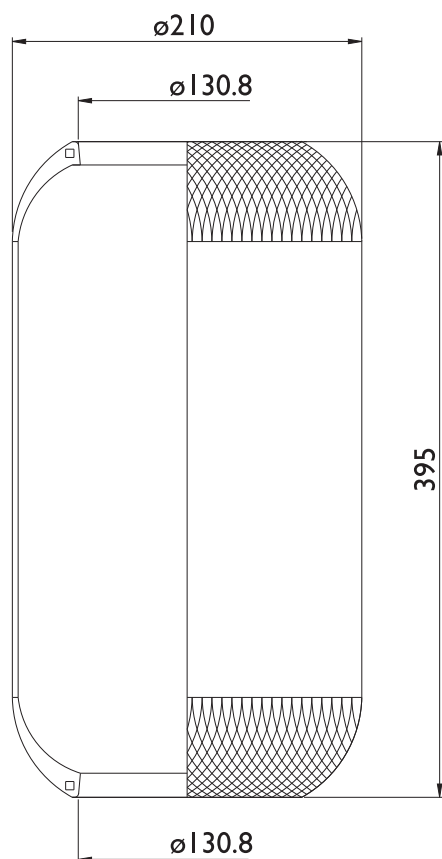
Rif. ORIGINALE O.E.M. reference	Rif. saboa irsprings	Tipo Type	Pag. Page
131 9761	SA520106	molla ad aria a lobi / convoluted air spring	227
1387289	SA520106	molla ad aria a lobi / convoluted air spring	227
1863244	<u>SA520350</u> 	molla ad aria a lobi / convoluted air spring	235
SCHMITZ			
016808	<u>SA520369</u> 	molla ad aria a lobi / convoluted air spring	235
SEG SAMRO			
250-0010	SA520211	molla ad aria a lobi / convoluted air spring	234
H 250-0011	SA520107	molla ad aria a lobi / convoluted air spring	228
H 250-0021	SA520119	molla ad aria a lobi / convoluted air spring	230
H2500188	SA520141	molla ad aria a lobi / convoluted air spring	232
SMB			
M 002 297	SA520107	molla ad aria a lobi / convoluted air spring	228
M 063 796	SA520110	molla ad aria a lobi / convoluted air spring	231
M078246	SA520191	molla ad aria a lobi / convoluted air spring	233
STEFEN			
19141000	SA520171	molla ad aria a lobi / convoluted air spring	233
TOUGHLINE			
17040	SA520206	molla ad aria a lobi / convoluted air spring	229
TRAILOR			
U.JB 09 85/A	SA520110	molla ad aria a lobi / convoluted air spring	231
TRAS - CAR			
03003000020	SA520137	molla ad aria a lobi / convoluted air spring	232
03003000040	SA520171	molla ad aria a lobi / convoluted air spring	233
TROUILLET			
HB 10350	SA520110	molla ad aria a lobi / convoluted air spring	231
VIBERTI			
128 118 102	SA520137	molla ad aria a lobi / convoluted air spring	232
128 118 103	SA520136	molla ad aria a lobi / convoluted air spring	232
VOLVO			
20541504	<u>SA520348</u> 	molla ad aria a lobi / convoluted air spring	228
365461 Bus B 58-365431	SA520079	molla ad aria a lobi / convoluted air spring	227
6882797	SA520079	molla ad aria a lobi / convoluted air spring	227
WEWELER			
US 06910 F	SA520079	molla ad aria a lobi / convoluted air spring	227
US07394	<u>SA520369</u> 	molla ad aria a lobi / convoluted air spring	235
US07394C	<u>SA520369</u> 	molla ad aria a lobi / convoluted air spring	235
US07394F	<u>SA520369</u> 	molla ad aria a lobi / convoluted air spring	235
USN 5100 1 1 KD	SA520109	molla ad aria a lobi / convoluted air spring	230
USN 5100 1 6 D	SA520211	molla ad aria a lobi / convoluted air spring	234
ZORZI			
100 6505	SA520136	molla ad aria a lobi / convoluted air spring	232
100 6508	SA520171	molla ad aria a lobi / convoluted air spring	233

Molle ad aria per SEDILI / SEAT air springs

Rif. ORIGINALE <i>O.E.M. reference</i>	Rif. sabocair springs	Tipo <i>Type</i>	Pag. <i>Page</i>
COBO			
2014.118	SA520100		239
ISRINGHAUSEN			
3.1390	SA520105		240
3.1396	SA520103		239
3.3207	SA520104		240
36879	SA520115		240
38570	SA520115		240
VOLVO			
1081785	SA520138		241
20534645	SA520209		241
20534646	SA520210		242



Membrane / Air spring bellows

0002 - SA520002


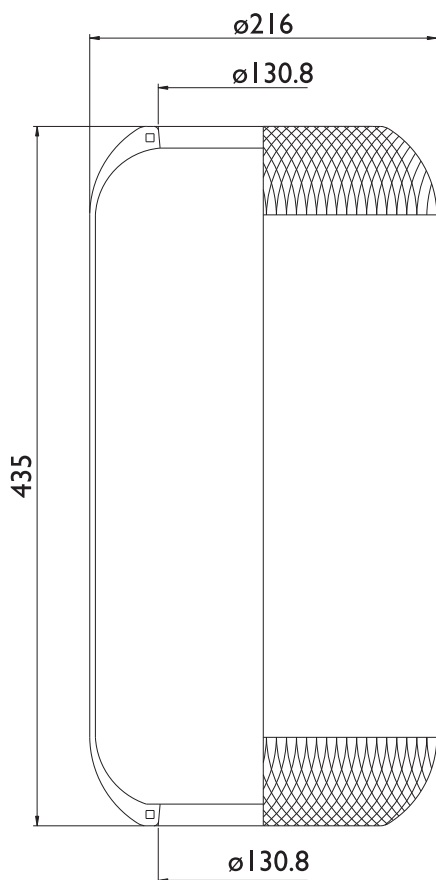
Cross list costruttore <i>Manufacturer cross list</i>	Codice Costruttore <i>Manufacturer code</i>
B.P.W.	02.2002.4400
BUSSING	536905265 / 6
DAF	644425
DAF	689677
DAF	696229
EVO BUS	307.328.0001
EVO BUS	327.328.0001
EVO BUS	4.771.143.000
EVO BUS	4.771.170.000
EVO BUS	A .000.327.0101
HANOMAG-HENSCHEL	546.905.134
HEULIEZ	0.305G 10303
IVECO / FIAT / OM	536 905 265
KÄSSBOHRER	4771110000
KÄSSBOHRER	4771143000
KÄSSBOHRER	4771170000
KÄSSBOHRER	4771359000
KÄSSBOHRER	4771441000
MAN	81.43601.0017
MENARINI	199196
MERCEDES-BENZ	A0003270101
MERCEDES-BENZ	A3073270001
MERCEDES-BENZ	A3073270101
MERCEDES-BENZ	A3073280001
MERCEDES-BENZ	A3643277001
NEOPLAN	1001.103.00
NEOPLAN	1001.122.54
van HOOL	624319 - 420
van HOOL	624319 - 600
van HOOL	624319 - 610
van HOOL	624319 - 630
VOLVO	1134445
VOLVO	1199873
VOLVO	1199893
VOLVO	1590136
VOLVO	1622111
VOLVO	3159252

Cross list concorrente <i>Competitor cross list</i>	Codice concorrente <i>Competitor code</i>
AIRTECH	3644
CONTITECH	644 N
DUNLOP F (SPRINGRIDE)	D11 S01
DUNLOP UK	PNP 301470101
FIRESTONE	1R1A 390-295 / W01 095 0118
GART	D276 / 2760390
GOODYEAR	8017
PHOENIX	1E 21
PIRELLI	1 S 285-24 / 92574
TAURUS	B 121

Applicazioni codice / Applications code SA520002

Costruttore <i>Manufacturer</i>	Tipo veicolo <i>Vehicle type</i>	Veicolo <i>Vehicle</i>	Applicazione <i>Application</i>
IVECO / FIAT / OM		MAGIRUS - DEUTZ	
KÄSSBOHRER		SETRA	
MERCEDES-BENZ		O	
NEOPLAN		AUWARTER	
SCANIA		S110 / 120 / 125	

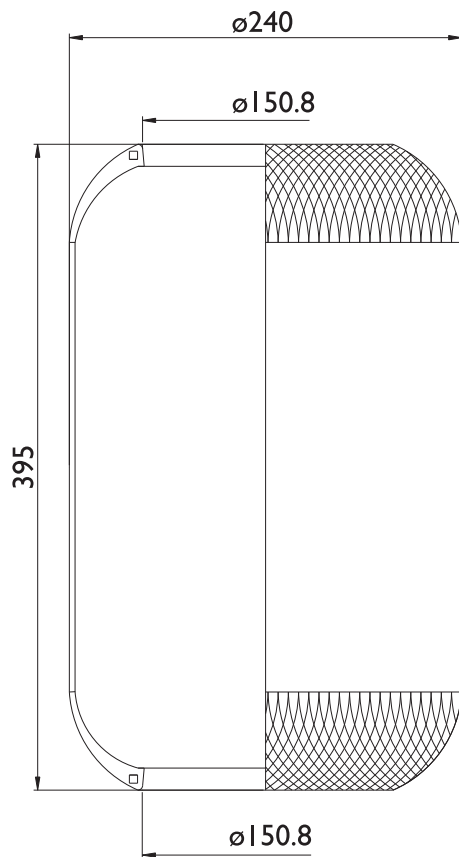
0003 - SA520003



Cross list costruttore <i>Manufacturer cross list</i>	Codice Costruttore <i>Manufacturer code</i>
IVECO / FIAT / OM	4716989
MENARINI	178741
Cross list concorrente <i>Competitor cross list</i>	Codice concorrente <i>Competitor code</i>
AIRTECH	3945
CONTITECH	945 N
DUNLOP F (SPRINGRIDE)	D11 S02
DUNLOP UK	PNP 301000101
FIRESTONE	1R1A 460-290 / W01 095 0063
GART	D276 / 2760420
GOODYEAR	9014
PHOENIX	1E 21C
PIRELLI	1 S 285-25 / 97555
TAURUS	B 124

Applicazioni codice / Applications code SA520003

Costruttore <i>Manufacturer</i>	Tipo veicolo <i>Vehicle type</i>	Veicolo <i>Vehicle</i>	Applicazione <i>Application</i>
IVECO / FIAT / OM		BUS 370 / 380	

0009 - SA520009

Cross list costruttore
Manufacturer cross list
Codice Costruttore
Manufacturer code

BUSSING	831120144
EVO BUS	4.731.012.000
EVO BUS	4.731.031.000
EVO BUS	4.771.427.000
HANOMAG-HENSCHEL	536.905.265
HANOMAG-HENSCHEL	536.905.266
IVECO / FIAT / OM	02498667
IVECO / FIAT / OM	041822247
IVECO / FIAT / OM	4182227
IVECO / FIAT / OM	4746733
IVECO / FIAT / OM	93197594
KÄSSBOHRER	4.731.012.000
KÄSSBOHRER	4.771.440.000
MAN	90.831.120.144
NEOPLAN	1001.101.00
NEOPLAN	1001.122.50
NEOPLAN	1021.002.00
NEOPLAN	AA 10 - 01 - 001
RENAULT V.I.	5001829866
SCHMITZ	750208
van HOOL	624319-690
VOLVO	1137882 /88
VOLVO	3159253

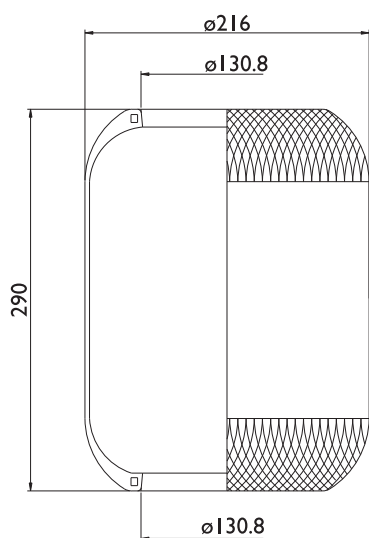
Cross list concorrente
Competitor cross list
Codice concorrente
Competitor code

AIRTECH	3661
CONTITECH	661 N
DUNLOP F (SPRINGRIDE)	D12 S02
DUNLOP UK	PNP 304980101
FIRESTONE	1R1C 390-310 / W01 095 0021
GART	D297 / 2970390
GOODYEAR	8018
PHOENIX	1E 25
PIRELLI	1 S 310-28 / 91016
TAURUS	B 114

Applicazioni codice / Applications code SA520009

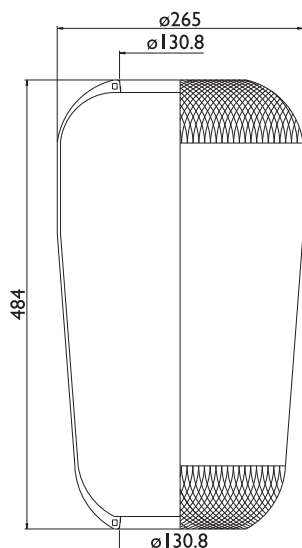
Costruttore Manufacturer	Tipo veicolo Vehicle type	Veicolo Vehicle	Applicazione Application
IVECO / FIAT / OM		BUS 470	
IVECO / FIAT / OM		FIAT	
IVECO / FIAT / OM		MAGIRUS - DEUTZ	
KÄSSBOHRER		SETRA	

0026 - SA520026



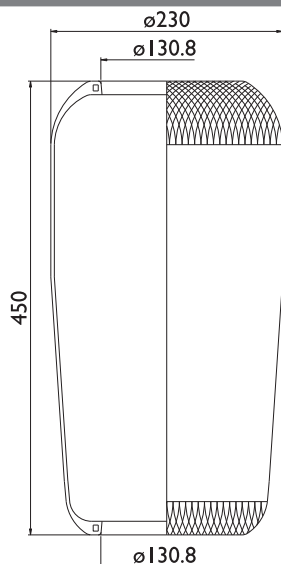
Cross list costruttore <i>Manufacturer cross list</i>	Codice Costruttore <i>Manufacturer code</i>
INBUS	5001051
IVECO / FIAT / OM	6144040
SICCA	4890001
Cross list concorrente <i>Competitor cross list</i>	Codice concorrente <i>Competitor code</i>
AIRTECH	3943
CONTITECH	943 N
DUNLOP UK	PNP 316720100
FIRESTONE	1R1A 260-285 / W01 095 0189
GART	D276D / 2760260
GOODYEAR	9001
TAURUS	B 194

0027 - SA520027

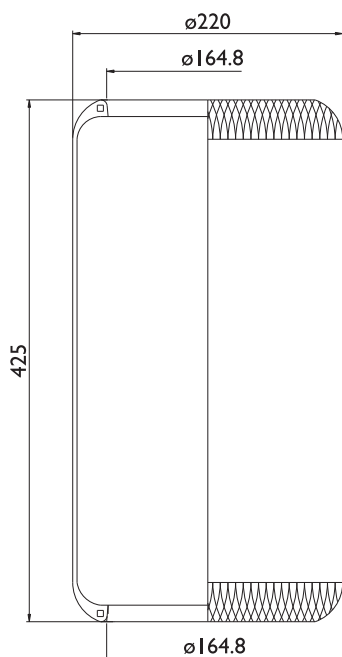


Cross list costruttore <i>Manufacturer cross list</i>	Codice Costruttore <i>Manufacturer code</i>
MERCEDES-BENZ	A3933280101
Cross list concorrente <i>Competitor cross list</i>	Codice concorrente <i>Competitor code</i>
AIRTECH	3737
CONTITECH	737 N
DUNLOP F (SPRINGRIDE)	D13 S06
FIRESTONE	1R2A 480-330 / W01 095 0211
GOODYEAR	9075
PHOENIX	1F 26
TAURUS	B 127

0031 - SA520031



Cross list costruttore <i>Manufacturer cross list</i>	Codice Costruttore <i>Manufacturer code</i>
IVECO / FIAT / OM	9.847.8799
MAN	81.43601.0104
MAN	81.43601.0109
MAN	81.43601.0111
MAN	81.43601.0120
MAN	81.43601.0125
MAN	81.43601.0140
MAN	81.43601.0150
Cross list concorrente <i>Competitor cross list</i>	Codice concorrente <i>Competitor code</i>
AIRTECH	31885
CONTITECH	1885 N1
FIRESTONE	1R2A 445-280 / W01 095 0429
GART	C289C / 2890450
GOODYEAR	9003
PHOENIX	1F 20B-1

0032 - SA520032

**Cross list costruttore
Manufacturer cross list**
**Codice Costruttore
Manufacturer code**

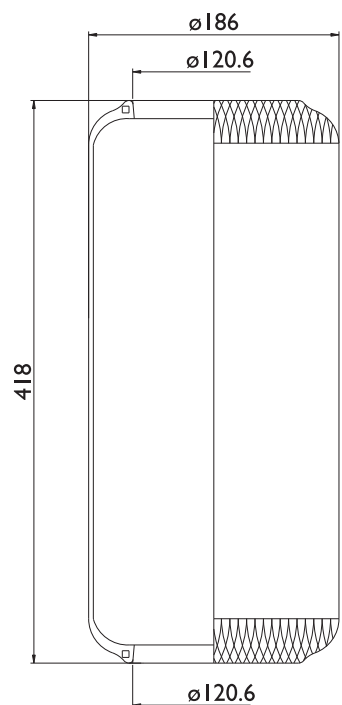
PEGASO	794686
PEGASO	795097
SCANIA	0411622
SCANIA	0411623
SCANIA	402315

**Cross list concorrente
Competitor cross list**
**Codice concorrente
Competitor code**

AIRTECH	3897
CONTITECH	897 N
DUNLOP UK	PNP 305210101
FIRESTONE	1R1K 440-320FF / W01 095 0229
GOODYEAR	8028
PHOENIX	2E 23
TAURUS	B 165

Applicazioni codice / Applications code SA520032

Costruttore Manufacturer	Tipo veicolo Vehicle type	Veicolo Vehicle	Applicazione Application
SCANIA		BUSSAR	

0033 - SA520033

**Cross list costruttore
Manufacturer cross list**
**Codice Costruttore
Manufacturer code**

DENNIS	611812
DENNIS	611896
LEYLAND	AAU2542
SCANIA	10.904.403
SCANIA	424626
SCANIA	434932
SCANIA	934094
VOLVO	3116354

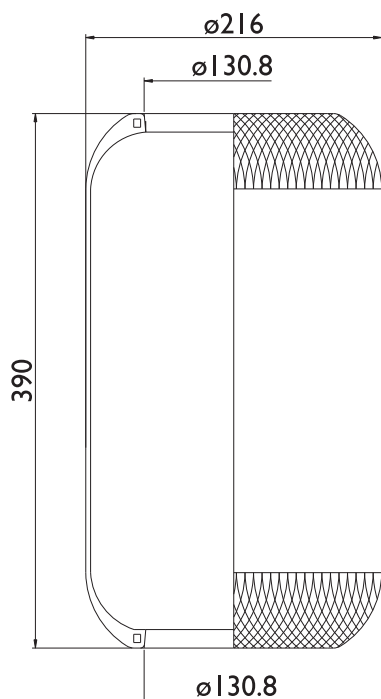
**Cross list concorrente
Competitor cross list**
**Codice concorrente
Competitor code**

AIRTECH	3927
CONTITECH	927 N
DUNLOP UK	PNP 300080100
FIRESTONE	1R1J415-285 / W01 095 0244
GOODYEAR	8037
PHOENIX	2E 18B
TAURUS	B 179

Applicazioni codice / Applications code SA520033

Costruttore Manufacturer	Tipo veicolo Vehicle type	Veicolo Vehicle	Applicazione Application
SCANIA		BUS	
SCANIA		K113 / K82 / 112 / L113	

0035 - SA520035



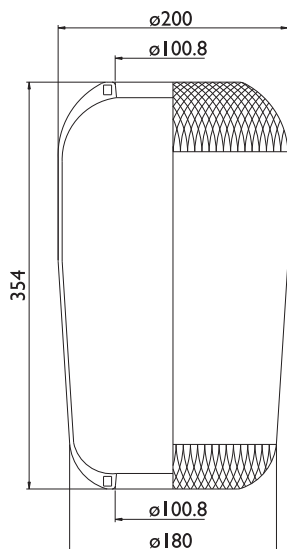
Cross list costruttore <i>Manufacturer cross list</i>	Codice Costruttore <i>Manufacturer code</i>
DAF	8627584
INBUS	4.840.001
INBUS	4.840.005
INBUS	4.890.001
INBUS	5001098
IVECO / FIAT / OM	4714019
IVECO / FIAT / OM	4714025
IVECO / FIAT / OM	4722525
IVECO / FIAT / OM	4735768
IVECO / FIAT / OM	4736728
IVECO / FIAT / OM	4738008
IVECO / FIAT / OM	6657150
IVECO / FIAT / OM	8188526
IVECO / FIAT / OM	97108021
IVECO / FIAT / OM	99459166
MENARINI	178623
MENARINI	325993
PORTESI	700176
SCANIA	523229

Cross list concorrente <i>Competitor cross list</i>	Codice concorrente <i>Competitor code</i>
AIRTECH	3944
CONTITECH	944 N
FIRESTONE	1R1B 390-270 / W01 095 0121
GART	D290B / 2900390
GOODYEAR	8012
PIRELLI	1 S 270-23 / 97619

Applicazioni codice / Applications code SA520035

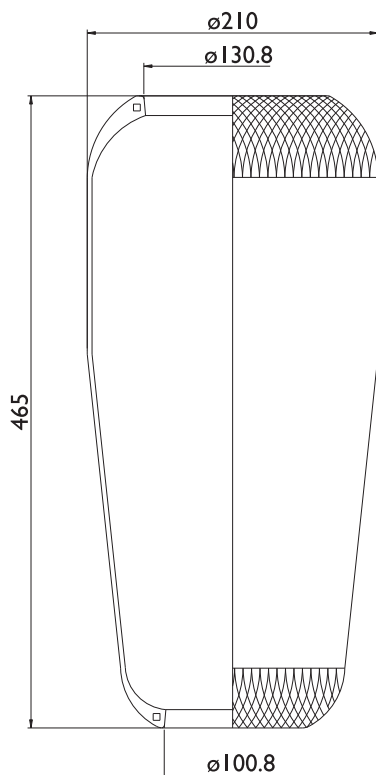
Costruttore <i>Manufacturer</i>	Tipo veicolo <i>Vehicle type</i>	Veicolo <i>Vehicle</i>	Applicazione <i>Application</i>
INBUS		330	
MENARINI		201	
SCANIA		BUS	

0038 - SA520038



Cross list costruttore <i>Manufacturer cross list</i>	Codice Costruttore <i>Manufacturer code</i>
MAN	81.43601.0053

Cross list concorrente <i>Competitor cross list</i>	Codice concorrente <i>Competitor code</i>
AIRTECH	3786
CONTITECH	786 N
PHOENIX	1 F14
TAURUS	B 102

0039 - SA520039

**Cross list costruttore
Manufacturer cross list**
**Codice Costruttore
Manufacturer code**

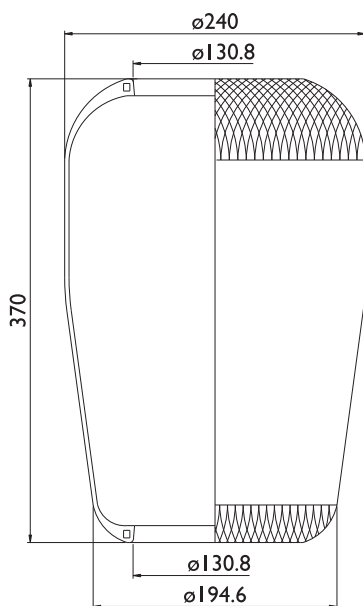
MAN	81.43601.0032
MAN	81.43601.0065
MAN	81.43601.0067
MAN	81.43601.0070
MAN	81.43601.0092
MAN	81.43601.0093
MAN	81.43601.0094
MAN	81.43601.0099
MAN	81.43601.0100
MAN	81.43601.0103
MAN	81.43601.0121
MERCEDES-BENZ	A6993280101

**Cross list concorrente
Competitor cross list**
**Codice concorrente
Competitor code**

AIRTECH	3882
CONTITECH	882 N1
DUNLOP F (SPRINGRIDE)	D12 S12
GOODYEAR	9048
PHOENIX	1F 16
TAURUS	B 155

Applicazioni codice / Applications code SA520039

Costruttore Manufacturer	Tipo veicolo Vehicle type	Veicolo Vehicle	Applicazione Application
MAN		F90 / M90	

0042 - SA520042

**Cross list costruttore
Manufacturer cross list**
**Codice Costruttore
Manufacturer code**

BERTOJA	4540200
DAF	627584
IVECO / FIAT / OM	249 1566
MERCEDES-BENZ	A3833270001
VOLVO	1611776
VOLVO	6135049

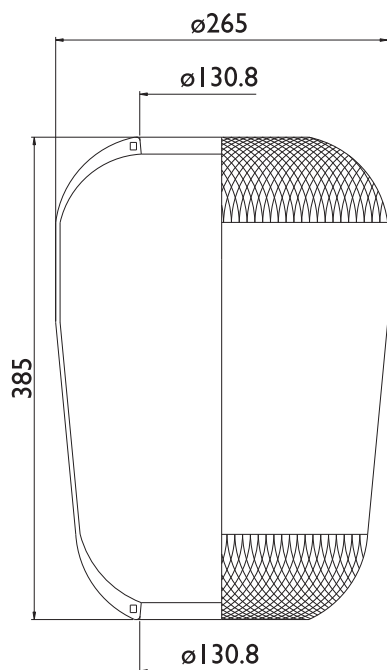
**Cross list concorrente
Competitor cross list**
**Codice concorrente
Competitor code**

AIRTECH	3673
CONTITECH	673 N
DUNLOP F (SPRINGRIDE)	D11 S06
GOODYEAR	9051
PHOENIX	1F 21A
TAURUS	B 141

Applicazioni codice / Applications code SA520042

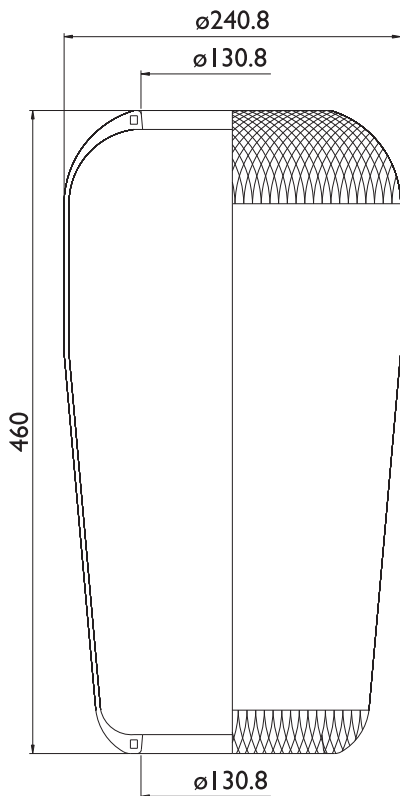
Costruttore Manufacturer	Tipo veicolo Vehicle type	Veicolo Vehicle	Applicazione Application
IVECO / FIAT / OM		MAGIRUS	

0043 - SA520043

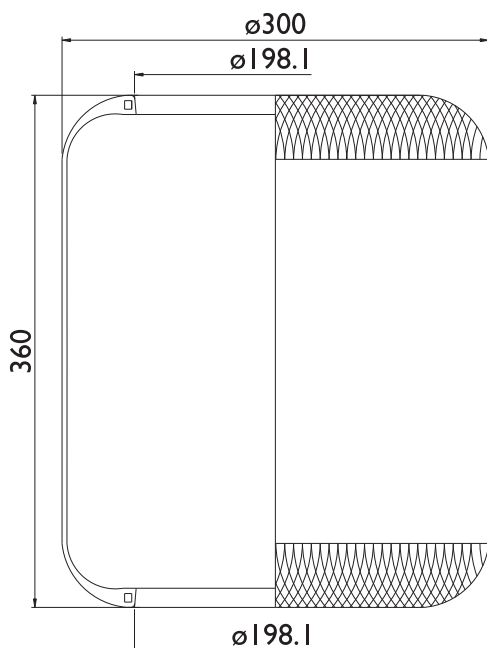


Cross list costruttore <i>Manufacturer cross list</i>	Codice Costruttore <i>Manufacturer code</i>
RENAULT V.I.	5.000.786.516
RENAULT V.I.	5.000.869.135
RENAULT V.I.	5.000.954.175
RENAULT V.I.	5.000.954.176
SCANIA	1612465
VOLVO	1612455
VOLVO	660252
Cross list concorrente <i>Competitor cross list</i>	Codice concorrente <i>Competitor code</i>
AIRTECH	3768
CONTITECH	768 N
FIRESTONE	1R2A 380-330 / W01 095 0213
GART	C302A / 3020385
PHOENIX	1 E27
TAURUS	B 125

0044 - SA520044



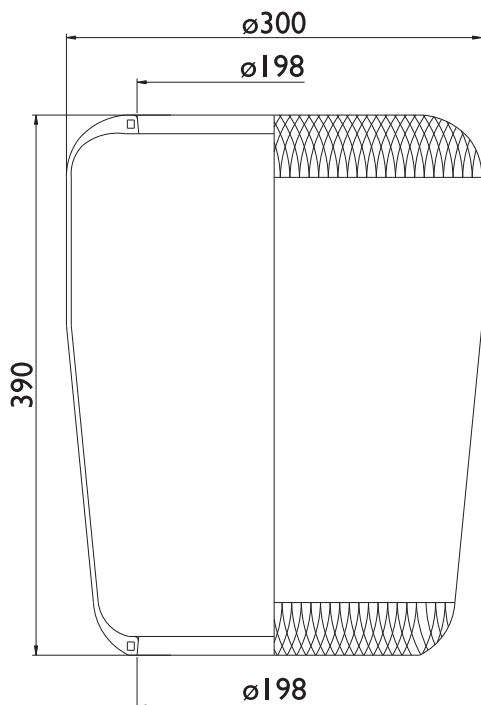
Cross list costruttore <i>Manufacturer cross list</i>	Codice Costruttore <i>Manufacturer code</i>
B.P.W.	02.2002.41.00
DENNIS	650292
DENNIS	650298
DENNIS	650883
DENNIS	650884
DENNIS	650887
MAN	81.43601.0033
MAN	81.43601.0036
MAN	81.43601.0037
MAN	81.43601.0067
MAN	81.43601.0144
MERCEDES-BENZ	A3073280101
MERCEDES-BENZ	A3603280101
MERCEDES-BENZ	A3633280101
MERCEDES-BENZ	A3873280001
MERCEDES-BENZ	A3873280101
METRO-CAMMELL	X664 1056
NEOPLAN	1001.123.00
VOLVO	1590136
VOLVO	1629193
Cross list concorrente <i>Competitor cross list</i>	Codice concorrente <i>Competitor code</i>
AIRTECH	3720
CONTITECH	720 N
DUNLOP F (SPRINGRIDE)	D12 S04
DUNLOP UK	PNP 301000100
FIRESTONE	1R2A 460-295 / W01 095 0195
GART	C299 / 2990450
GOODYEAR	9008
PHOENIX	1F 21
PIRELLI	1 SC 290-30 / 88802
TAURUS	B 152

0046 - SA520046

**Cross list costruttore
Manufacturer cross list**
**Codice Costruttore
Manufacturer code**

B.P.W.	02.2002.4600
DAF	578361
FRUEHAUF	268.0662.000
MAN	81.43601.0018 / 51
MAN	90.83112.0018
NEOPLAN	1001.102.00
NEOPLAN	1001.12.251
NEOPLAN	AA10 - 01 - 002
SCHMITZ	750209
van HOOL	3422596

**Cross list concorrente
Competitor cross list**
**Codice concorrente
Competitor code**

AIRTECH	3662
CONTITECH	662 N
DUNLOP F (SPRINGRIDE)	D13 S01
DUNLOP UK	PNP 302730101
FIRESTONE	1R1D 355-355 / W01 095 0030
GOODYEAR	9007
PHOENIX	1E 32
TAURUS	B 114

0048 - SA520048

**Cross list costruttore
Manufacturer cross list**
**Codice Costruttore
Manufacturer code**

B.P.W.	02.2002.4200
DAF	0578361
DAF	664425
EVO BUS	4.731.013.000
GIGANT	196035
IVECO / FIAT / OM	42536242
KÄSSBOHRER	4.731.013.000
MAN	81.43601.0049
MAN	81.43601.0052
MERCEDES-BENZ	A3823277101
NEOPLAN	1021.003.00
van HOOL	624319460

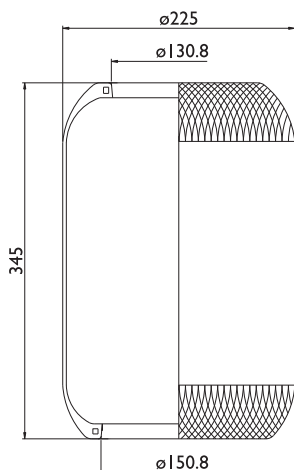
**Cross list concorrente
Competitor cross list**
**Codice concorrente
Competitor code**

AIRTECH	3762
CONTITECH	762 N
DUNLOP UK	PNP 307800100
FIRESTONE	1R2D 390-360 / W01 095 0190
GART	C292C 292.0.380
GOODYEAR	9010
PHOENIX	1F 32
PIRELLI	1 SC 360-30 / 92594
TAURUS	BL 143

Applicazioni codice / Applications code SA520048

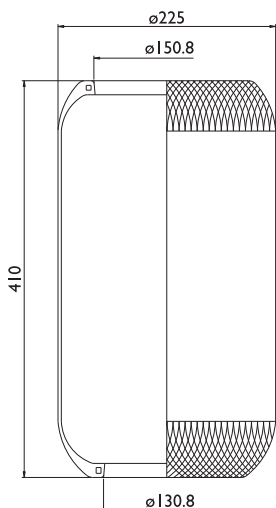
Costruttore Manufacturer	Tipo veicolo Vehicle type	Veicolo Vehicle	Applicazione Application
NEOPLAN		AUWARTER	
van HOOL		BUS A120	

0050 - SA520050



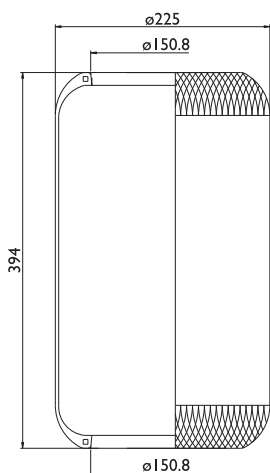
Cross list costruttore <i>Manufacturer cross list</i>	Codice Costruttore <i>Manufacturer code</i>
VOLVO	3027271
Cross list concorrente <i>Competitor cross list</i>	Codice concorrente <i>Competitor code</i>
AIRTECH	3415-25
CONTITECH	RZ 415-25
FIRESTONE	1R5P 345-290 / W01 095 0381
GOODYEAR	9004
PHOENIX	2G 20
PIRELLI	1 S 280-25 / 203000
TAURUS	B 271

0051 - SA520051



Cross list costruttore <i>Manufacturer cross list</i>	Codice Costruttore <i>Manufacturer code</i>
VOLVO	3027272
Cross list concorrente <i>Competitor cross list</i>	Codice concorrente <i>Competitor code</i>
AIRTECH	3415-28
CONTITECH	RZ 415-28
FIRESTONE	1R5P 410-290 / W01 095 0382
GOODYEAR	9005
PHOENIX	2G 20A
PIRELLI	1 S 280-28 / 203001
TAURUS	B 272

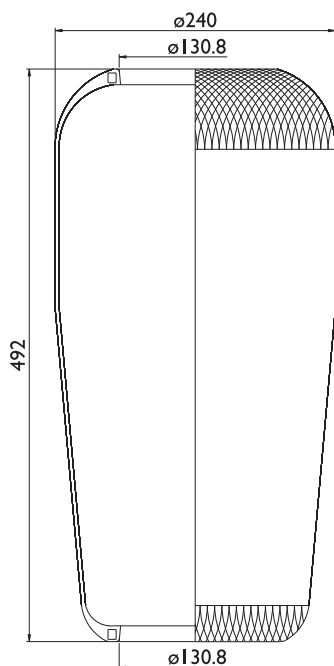
0052 - SA520052



Cross list costruttore <i>Manufacturer cross list</i>	Codice Costruttore <i>Manufacturer code</i>
EVO BUS	A3563270001
EVO BUS	A3563270201
EVO BUS	A6133270101
Cross list concorrente <i>Competitor cross list</i>	Codice concorrente <i>Competitor code</i>
AIRTECH	3450-25
CONTITECH	RZ 450-25
DUNLOP F (SPRINGRIDE)	D12 S13
GOODYEAR	9050
PHOENIX	1E 23
PIRELLI	1 S 300-27 / 203386
TAURUS	B 128

Applicazioni codice / Applications code SA520052

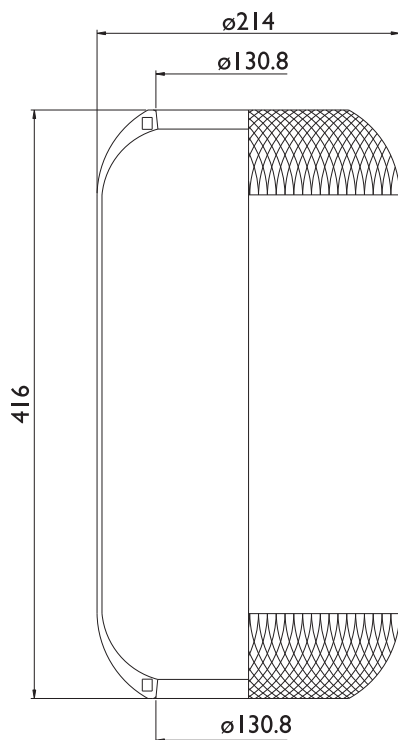
Costruttore <i>Manufacturer</i>	Tipo veicolo <i>Vehicle type</i>	Veicolo <i>Vehicle</i>	Applicazione <i>Application</i>
EVO BUS		BUS O-404	Anteriore / Front

0064 - SA520064

**Cross list costruttore
Manufacturer cross list**
**Codice Costruttore
Manufacturer code**

VOLVO	1622116
VOLVO	6797169

**Cross list concorrente
Competitor cross list**
**Codice concorrente
Competitor code**

AIRTECH	3713
CONTITECH	713 N
DUNLOP F (SPRINGRIDE)	D12 S15
GART	C304B / 3040490
GOODYEAR	9066
PHOENIX	1 F 21 D

0065 - SA520065

**Cross list costruttore
Manufacturer cross list**
**Codice Costruttore
Manufacturer code**

IVECO / FIAT / OM	4703904
IVECO / FIAT / OM	8188539
MENARINI	178741
MERCEDES-BENZ	A3823277201
RENAULT V.I.	5.000.787.632
RENAULT V.I.	5.000.869.179
RENAULT V.I.	5.000.954.176

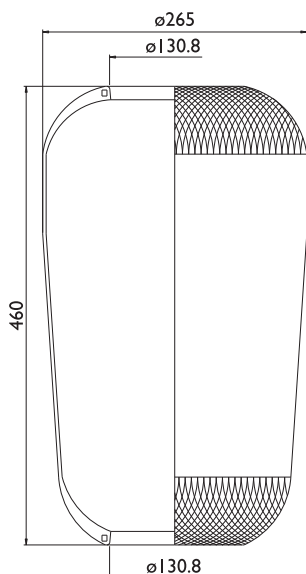
**Cross list concorrente
Competitor cross list**
**Codice concorrente
Competitor code**

AIRTECH	3782
CONTITECH	782 N
DUNLOP F (SPRINGRIDE)	D 11S02
FIRESTONE	1R1B 415-270 / W01 095 0295
GART	D290 / 2900420
GOODYEAR	9013
PHOENIX	1 E21D
PIRELLI	1 S 270-25C / 97608
TAURUS	B 124

Applicazioni codice / Applications code SA520065

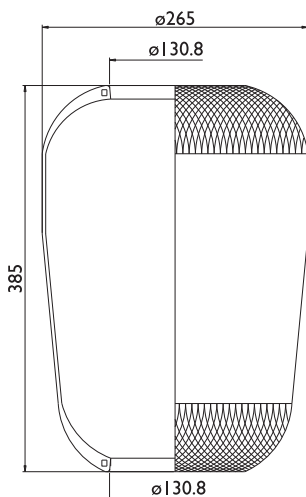
Costruttore Manufacturer	Tipo veicolo Vehicle type	Veicolo Vehicle	Applicazione Application
IVECO / FIAT / OM		FIAT	

0076 - SA520076



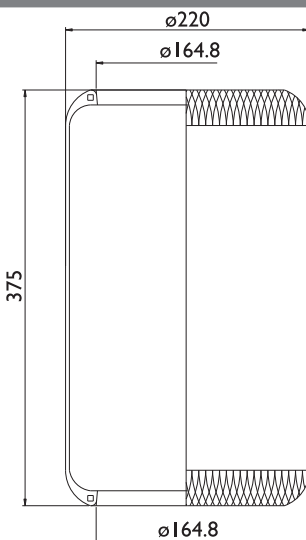
Cross list costruttore <i>Manufacturer cross list</i>	Codice Costruttore <i>Manufacturer code</i>
MAN	81.43601.0039
MAN	81.43601.0040
MAN	81.43601.6060
MAN	81.43601.6069
MAN	81.43601.6075
VOLVO	1593842
VOLVO	1593843
Cross list concorrente <i>Competitor cross list</i>	Codice concorrente <i>Competitor code</i>
AIRTECH	3716
CONTITECH	716 N
DUNLOP F (SPRINGRIDE)	D12 S19
FIRESTONE	1R2A 450-305 / W01 095 0145
GOODYEAR	9073
PHOENIX	1F 26B-1
PIRELLI	1 SC 300-34 / 92548
TAURUS	B 197

0077 - SA520077

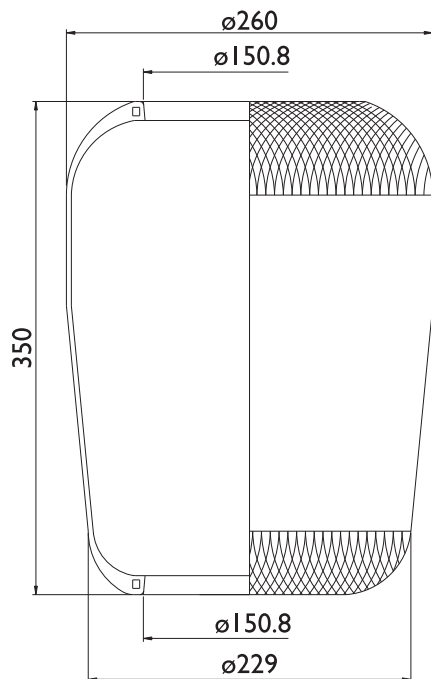


Cross list costruttore <i>Manufacturer cross list</i>	Codice Costruttore <i>Manufacturer code</i>
MERCEDES-BENZ	A3633280201
Cross list concorrente <i>Competitor cross list</i>	Codice concorrente <i>Competitor code</i>
AIRTECH	3757
CONTITECH	757 N
FIRESTONE	1R2A 380-305 / W01 095 0212
PHOENIX	1F 26C
TAURUS	B 126

0078 - SA520078



Cross list costruttore <i>Manufacturer cross list</i>	Codice Costruttore <i>Manufacturer code</i>
IVECO / FIAT / OM	645 3741
LEYLAND	10.904.403
LEYLAND	AAU2544
SCANIA	434 932
VOLVO	3116983
Cross list concorrente <i>Competitor cross list</i>	Codice concorrente <i>Competitor code</i>
AIRTECH	3928
CONTITECH	928 N
DUNLOP F (SPRINGRIDE)	D12 S03
DUNLOP UK	1C 3308
FIRESTONE	1R1K 380-320FF / W01 095 0228
GOODYEAR	8042
PHOENIX	2E 23A
TAURUS	B 178

0082 - SA520082

Cross list costruttore / Manufacturer cross list

Cross list costruttore Manufacturer cross list	Codice Costruttore Manufacturer code
DAF	659561
DAF	683392
IVECO / FIAT / OM	4456111
IVECO / FIAT / OM	4763473
MAN	81.436.010.059
MAN	81.436.010.060
MAN	81.436.010.061
MAN	81.436.010.075
MAN	81.436.010.078
MAN	81.436.010.081
MAN	81.436.010.083
MAN	81.436.010.090
MAN	81.436.010.113
MAN	81.436.010.115
MAN	81.436.010.117
MERCEDES-BENZ	A3632290001
MERCEDES-BENZ	A3633280001
RENAULT V.I.	5.000.786.901
RENAULT V.I.	5.000.819.517
VOLVO	6885533

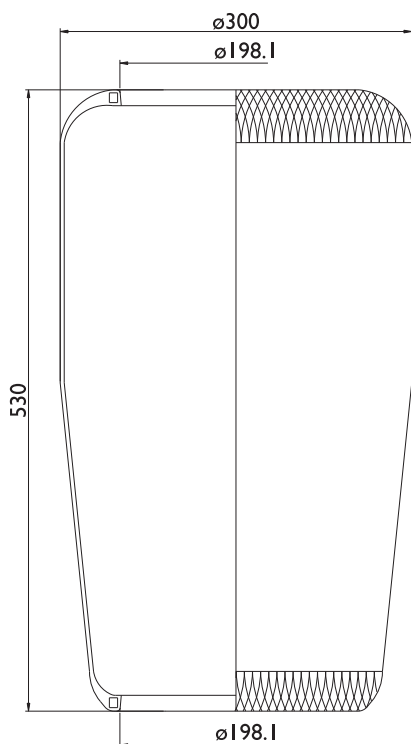
Cross list concorrente / Competitor cross list

Cross list concorrente Competitor cross list	Codice concorrente Competitor code
AIRTECH	3715
CONTITECH	715 N
DUNLOP UK	PNP 304890101
FIRESTONE	1R1C 335-310 / W01 095 0087
GOODYEAR	8015
PHOENIX	1F 25
PIRELLI	1 SC 310-16 / 93518
TAURUS	B 144

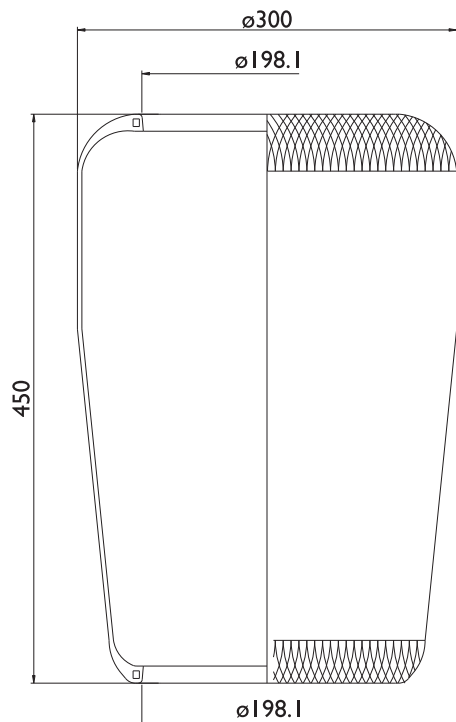
Applicazioni codice / Applications code SA520082

Costruttore Manufacturer	Tipo veicolo Vehicle type	Veicolo Vehicle	Applicazione Application
MAN		BUS 200	

0083 - SA520083



Cross list costruttore <i>Manufacturer cross list</i>	Codice Costruttore <i>Manufacturer code</i>
B.P.W.	02.2002.4000
B.P.W.	05.42939.730
DAF	818225
EVO BUS	4.731.032.000
GIGANT	196036
KÄSSBOHRER	4.731.032.000
KOGEL	4.731.032.000
NEOPLAN	1001.101.00
NEOPLAN	1021.002.00
SCHMITZ	750215
Cross list concorrente <i>Competitor cross list</i>	Codice concorrente <i>Competitor code</i>
AIRTECH	3719
CONTITECH	719 N
DUNLOP UK	PNP 304620101
FIRESTONE	1R2D 530-360 / W01 095 0192
GOODYEAR	8118
PHOENIX	1F 32B
PIRELLI	1 SC 360-43 / 92593
TAURUS	B 153

0084 - SA520084

**Cross list costruttore
Manufacturer cross list**
**Codice Costruttore
Manufacturer code**

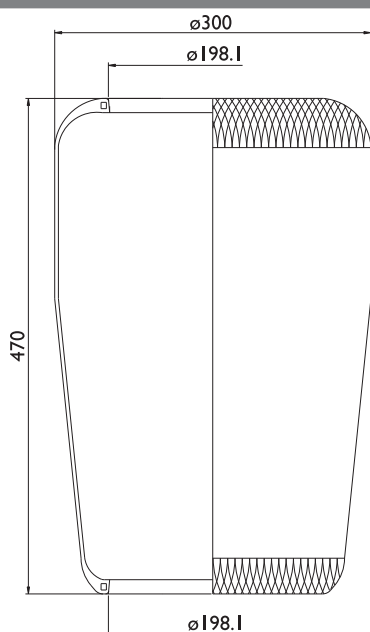
DAF	638148
GIGANT	166226
MAN	81.43601.0056
MAN	81.43601.0057
MAN	81.43601.0058
MAN	81.43601.0076
MAN	81.43601.0079
MAN	81.43601.0082
MAN	81.43601.0084
MAN	81.43601.0091
MAN	81.43601.0114
MAN	81.43601.0116
MAN	81.43601.0118
MERCEDES-BENZ	A3073280101
NEWAY	90557023
van HOOL	624.319.640
VOLVO	1134446

**Cross list concorrente
Competitor cross list**
**Codice concorrente
Competitor code**

AIRTECH	3727
CONTITECH	727 N
DUNLOP UK	PNP 306420100
FIRESTONE	1R2D 460-360 / W01 095 0191
GOODYEAR	8117
PHOENIX	1F 32A
PIRELLI	1 SC 360-34 / 92575
TAURUS	B 149

Applicazioni codice / Applications code SA520084

Costruttore Manufacturer	Tipo veicolo Vehicle type	Veicolo Vehicle	Applicazione Application
DAF		BUS	
MAN		BUS 200	
VOLVO		BUS	

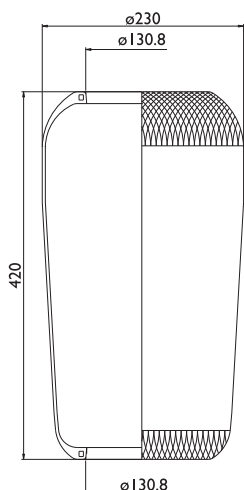
0085 - SA520085

**Cross list costruttore
Manufacturer cross list**
**Codice Costruttore
Manufacturer code**

SCHMITZ	750212
---------	--------

**Cross list concorrente
Competitor cross list**
**Codice concorrente
Competitor code**

AIRTECH	3728
CONTITECH	728 N
DUNLOP UK	PNP 306420100
FIRESTONE	1R2D 470-360 / W01 095 0419
GOODYEAR	8117
PHOENIX	1F 32A-2
PIRELLI	1 SC 360-34 / 92575
TAURUS	B 149

0086 - SA520086

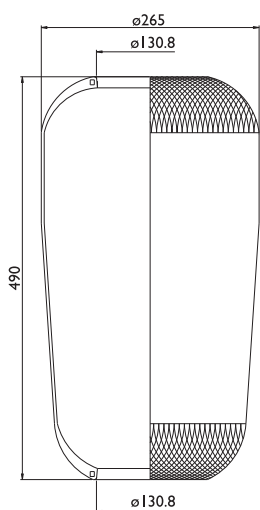


Cross list costruttore <i>Manufacturer cross list</i>	Codice Costruttore <i>Manufacturer code</i>
MAN	81.43601.0066
MAN	81.43601.0068
MAN	81.43601.0069
MAN	81.43601.0106
MAN	81.43601.0108
MERCEDES-BENZ	A6583280001
Cross list concorrente <i>Competitor cross list</i>	Codice concorrente <i>Competitor code</i>
AIRTECH	3884
CONTITECH	884 N
GOODYEAR	9002
PHOENIX	1F 20A
PIRELLI	1 SC 270-28 / 97043
TAURUS	B 249

Applicazioni codice / Applications code SA520086

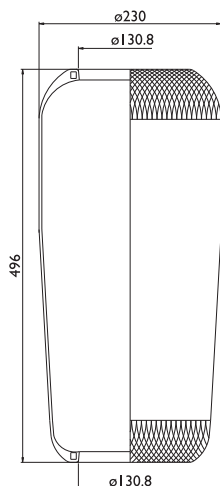
Costruttore <i>Manufacturer</i>	Tipo veicolo <i>Vehicle type</i>	Veicolo <i>Vehicle</i>	Applicazione <i>Application</i>
MAN		F 2000	Posteriore / Rear

0092 - SA520092

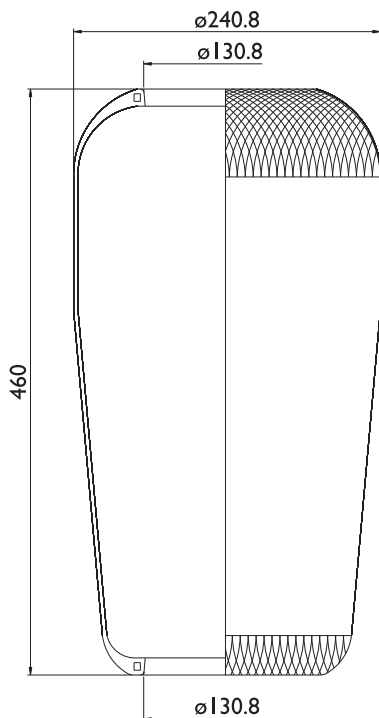


Cross list costruttore <i>Manufacturer cross list</i>	Codice Costruttore <i>Manufacturer code</i>
VOLVO	1075290
VOLVO	1622115
Cross list concorrente <i>Competitor cross list</i>	Codice concorrente <i>Competitor code</i>
AIRTECH	31421
CONTITECH	1421 N
DUNLOP F (SPRINGRIDE)	D12 S18
GART	C299E / 2990490
GOODYEAR	9072

0096 - SA520096



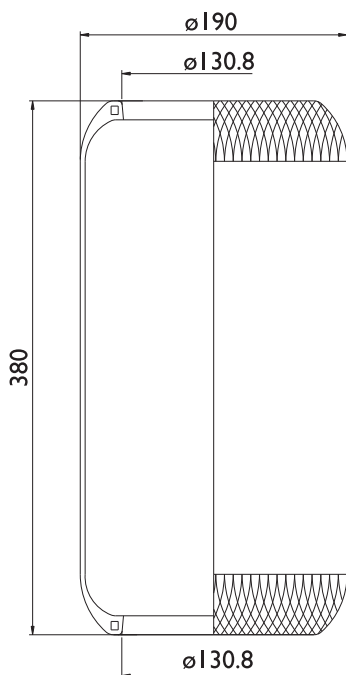
Cross list costruttore <i>Manufacturer cross list</i>	Codice Costruttore <i>Manufacturer code</i>
MAN	81.43601.0071
MAN	81.43601.0072
MAN	81.43601.0110
MAN	81.43601.0128
VOLVO	1082085
Cross list concorrente <i>Competitor cross list</i>	Codice concorrente <i>Competitor code</i>
AIRTECH	3883
CONTITECH	883 N1
GOODYEAR	9012
PHOENIX	1F 21C2

0097 - SA520097

**Cross list costruttore
Manufacturer cross list**

MAN	81.43601.0095
MAN	81.43601.0097
MAN	81.43601.0102
MAN	81.43601.0105
MAN	81.43601.0126
MAN	81.43601.0138
VOLVO	1159842

**Codice Costruttore
Manufacturer code**
**Cross list concorrente
Competitor cross list**

AIRTECH	3916
CONTITECH	916 N1
DUNLOP F (SPRINGRIDE)	D12 S05
GOODYEAR	9015
PHOENIX	1F 21C-5
TAURUS	B 154

**Codice concorrente
Competitor code**
0099 - SA520099

**Cross list costruttore
Manufacturer cross list**

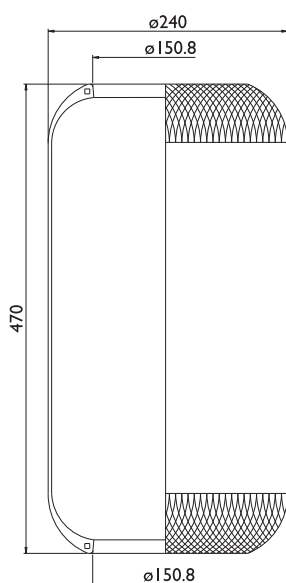
MAN	81.43601.0017
MENARINI	252933
RENAULT V.I.	5.000.785.792
RENAULT V.I.	5.000.785.798
RENAULT V.I.	5.000.786.640
RENAULT V.I.	5.000.786.641
RENAULT V.I.	5.000.786.901
RENAULT V.I.	5.000.805.284
van HOOL	624319-710
van HOOL	624319-860

**Codice Costruttore
Manufacturer code**
**Cross list concorrente
Competitor cross list**

AIRTECH	3769
CONTITECH	769 N
DUNLOP F (SPRINGRIDE)	D10 S02
DUNLOP UK	PNP 301470101
FIRESTONE	1R1A 380-260 / W01 095 0204
GOODYEAR	8053
PHOENIX	1E 18
TAURUS	B 156

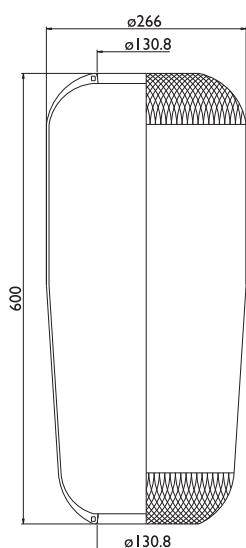
**Codice concorrente
Competitor code**

0101 - SA520101



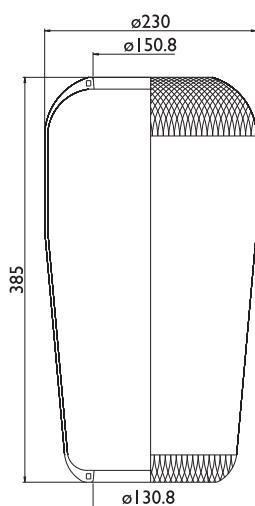
Cross list costruttore <i>Manufacturer cross list</i>	Codice Costruttore <i>Manufacturer code</i>
IVECO / FIAT / OM	8139068
RENAULT V.I.	5.000.296.816
Cross list concorrente <i>Competitor cross list</i>	Codice concorrente <i>Competitor code</i>
AIRTECH	3876
CONTITECH	876 N
GART	D298C / 2980460
GOODYEAR	8314
PIRELLI	1 S 323-34 / 92477

0111 - SA520111

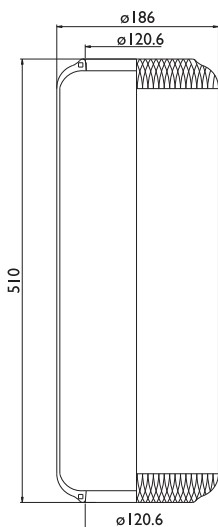


Cross list costruttore <i>Manufacturer cross list</i>	Codice Costruttore <i>Manufacturer code</i>
MERCEDES-BENZ	A6743280001
Cross list concorrente <i>Competitor cross list</i>	Codice concorrente <i>Competitor code</i>
AIRTECH	3838
CONTITECH	838 N
DUNLOP F (SPRINGRIDE)	D13 S05
GOODYEAR	9074
PHOENIX	1F 26D

0116 - SA520116



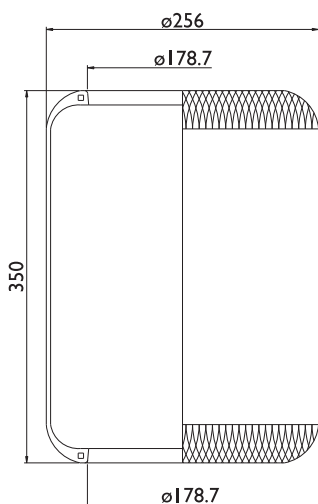
Cross list costruttore <i>Manufacturer cross list</i>	Codice Costruttore <i>Manufacturer code</i>
RENAULT V.I.	5.000.831.423
RENAULT V.I.	5.010.393.062
VOLVO	8147475
Cross list concorrente <i>Competitor cross list</i>	Codice concorrente <i>Competitor code</i>
AIRTECH	31234
CONTITECH	1234 N

0118 - SA520118

**Cross list costruttore
Manufacturer cross list**

DENNIS	655606/1
DENNIS	656300/2
SCANIA	411627

**Codice Costruttore
Manufacturer code**
**Cross list concorrente
Competitor cross list**

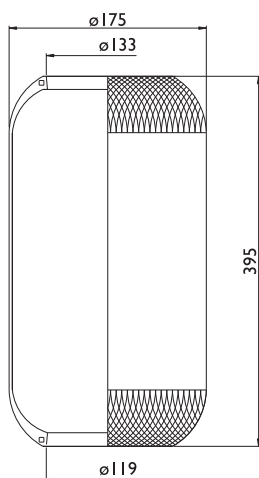
AIRTECH	3896
CONTITECH	896 N
DUNLOP UK	PNP 305140100
FIRESTONE	1R1J 520-285FF / W01 095 0245
GOODYEAR	8040
PHOENIX	2E 18A
TAURUS	B 166

**Codice concorrente
Competitor code**
0122 - SA520122

**Cross list costruttore
Manufacturer cross list**

AUWARTER	B510040
----------	---------

**Codice Costruttore
Manufacturer code**
**Cross list concorrente
Competitor cross list**

AIRTECH	3701
CONTITECH	701 N
FIRESTONE	1R3M 340-340 / W01 095 0205
GOODYEAR	9006
PHOENIX	1E 26-1
TAURUS	B 116-1

**Codice concorrente
Competitor code**
0124 - SA520124

**Cross list costruttore
Manufacturer cross list**

VOLVO	3.111.277
VOLVO	3.112.775.291

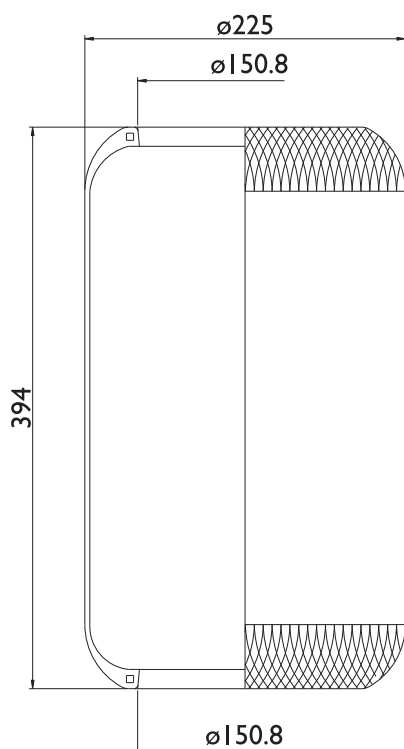
**Codice Costruttore
Manufacturer code**
**Cross list concorrente
Competitor cross list**

AIRTECH	31277
DUNLOP UK	PNP31095
FIRESTONE	1R4U 395260 / W01 095 0453

**Codice concorrente
Competitor code**
Applicazioni codice / Applications code SA520124

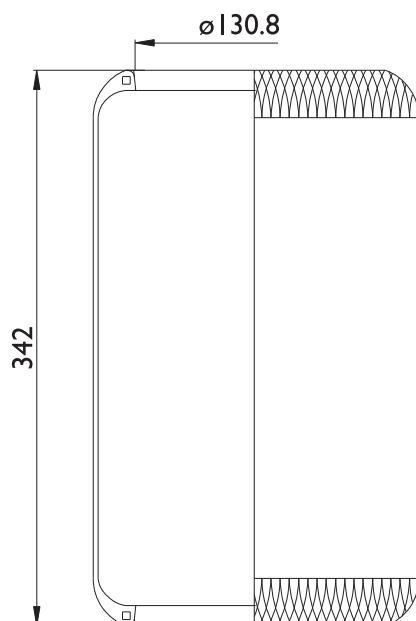
Costruttore Manufacturer	Tipo veicolo Vehicle type	Veicolo Vehicle	Applicazione Application
VOLVO		B10L	

0150 - SA520150



Cross list costruttore <i>Manufacturer cross list</i>	Codice Costruttore <i>Manufacturer code</i>
RENAULT V.I.	5.000.819.370
Cross list concorrente <i>Competitor cross list</i>	Codice concorrente <i>Competitor code</i>
AIRTECH	3936
CONTITECH	936 N
DUNLOP F (SPRINGRIDE)	D12 S01
DUNLOP UK	PNP 309070100

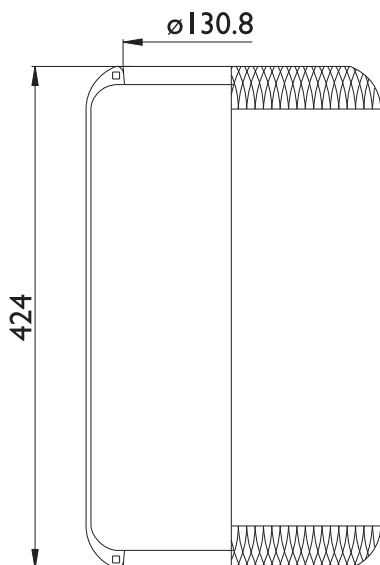
0151 - SA520151



Cross list costruttore <i>Manufacturer cross list</i>	Codice Costruttore <i>Manufacturer code</i>
IVECO / FIAT / OM	42531994
MENARINI	D020990
Cross list concorrente <i>Competitor cross list</i>	Codice concorrente <i>Competitor code</i>
AIRTECH	320270
GART	D290E / 2900340
PIRELLI	1 S 270-20V / 202773

Applicazioni codice / Applications code SA520151

Costruttore <i>Manufacturer</i>	Tipo veicolo <i>Vehicle type</i>	Veicolo <i>Vehicle</i>	Applicazione <i>Application</i>
IVECO / FIAT / OM		BUS 491	
IVECO / FIAT / OM		CITYCLASS	
MENARINI		221	

0152 - SA520152

**Cross list costruttore
Manufacturer cross list**

IVECO / FIAT / OM

**Codice Costruttore
Manufacturer code**

500324098

**Cross list concorrente
Competitor cross list**

AIRTECH

GART

PIRELLI

**Codice concorrente
Competitor code**

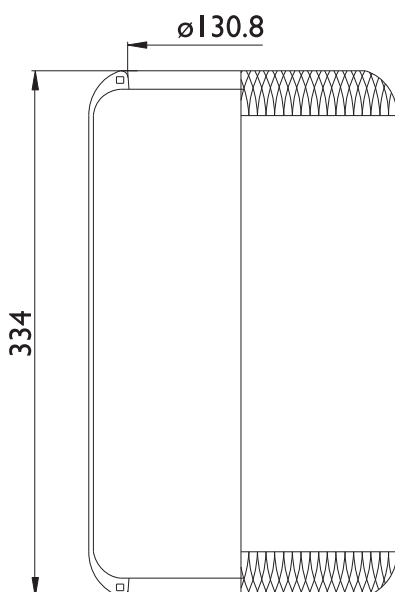
323290

D286 / 2860420

1 S 290-23V / 204427

Applicazioni codice / Applications code SA520152

Costruttore Manufacturer	Tipo veicolo Vehicle type	Veicolo Vehicle	Applicazione Application
IVECO / FIAT / OM		BUS 491	
IVECO / FIAT / OM		CITYCLASS	

0153 - SA520153

**Cross list costruttore
Manufacturer cross list**

IVECO / FIAT / OM

**Codice Costruttore
Manufacturer code**

4843220

**Cross list concorrente
Competitor cross list**

AIRTECH

GART

PIRELLI

**Codice concorrente
Competitor code**

320285

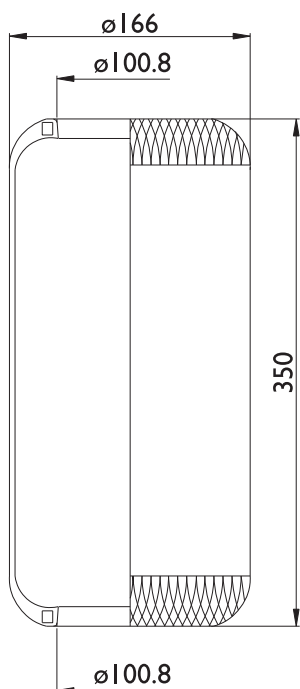
D276E / 2760330

1 S 285-20 / 96534

Applicazioni codice / Applications code SA520153

Costruttore Manufacturer	Tipo veicolo Vehicle type	Veicolo Vehicle	Applicazione Application
IVECO / FIAT / OM		BUS 480 / 580 / 680	

0154 - SA520154

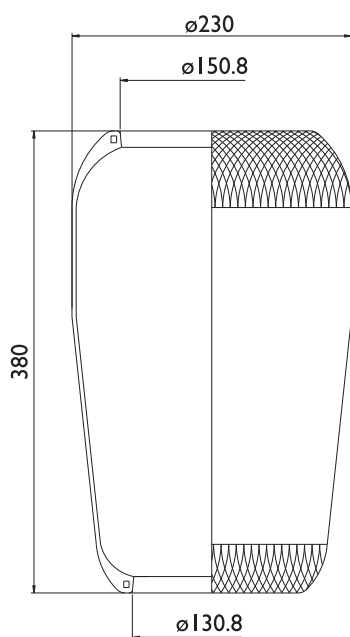


Cross list costruttore <i>Manufacturer cross list</i>	Codice Costruttore <i>Manufacturer code</i>
IVECO / FIAT / OM	500301776
IVECO / FIAT / OM	98445471
MENARINI	192709
MERCEDES-BENZ	A0003280101
Cross list concorrente <i>Competitor cross list</i>	Codice concorrente <i>Competitor code</i>
AIRTECH	3819
CONTITECH	819 N
GART	D296C / 2960360
PIRELLI	1 S 215-22-90609 (H340)
PIRELLI	1 S 215-23-202189 (H360)

Applicazioni codice / Applications code SA520154

Costruttore <i>Manufacturer</i>	Tipo veicolo <i>Vehicle type</i>	Veicolo <i>Vehicle</i>	Applicazione <i>Application</i>
IVECO / FIAT / OM		BUS	
IVECO / FIAT / OM		EUROCARGO	

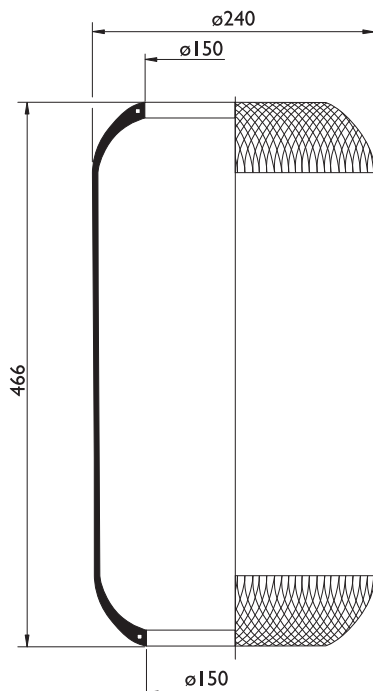
0155 - SA520155



Cross list costruttore <i>Manufacturer cross list</i>	Codice Costruttore <i>Manufacturer code</i>
RENAULT V.I.	5.001.843.640
Cross list concorrente <i>Competitor cross list</i>	Codice concorrente <i>Competitor code</i>
AIRTECH	31924
CONTITECH	1924 N1
GART	C289E / 2890360

Applicazioni codice / Applications code SA520155

Costruttore <i>Manufacturer</i>	Tipo veicolo <i>Vehicle type</i>	Veicolo <i>Vehicle</i>	Applicazione <i>Application</i>
RENAULT V.I.		IRIS BUS (AGORA)	

0156 - SA520156

Cross list costruttore
Manufacturer cross list
Codice Costruttore
Manufacturer code

MAN

81436010163

Cross list concorrente
Competitor cross list
Codice concorrente
Competitor code

AIRTECH

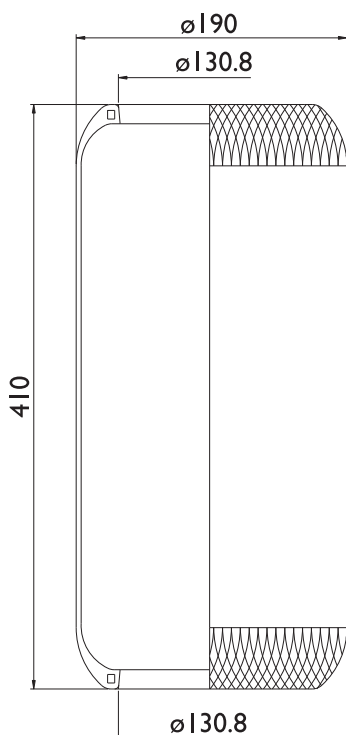
31888

CONTITECH

1888 N

Applicazioni codice / Applications code SA520156

Costruttore Manufacturer	Tipo veicolo Vehicle type	Veicolo Vehicle	Applicazione Application
MAN		TGA	Anteriore / Front

0157 - SA520157

Cross list costruttore
Manufacturer cross list
Codice Costruttore
Manufacturer code

RENAULT V.I.

5.000.288.982

Cross list concorrente
Competitor cross list
Codice concorrente
Competitor code

AIRTECH

3921

CONTITECH

921 N

DUNLOP F (SPRINGRIDE)

D10 S04

FIRESTONE

1R1A 415-260 / W01 095 0226

GART

D276BS / 2760391

GOODYEAR

8043

PHOENIX

1E 17

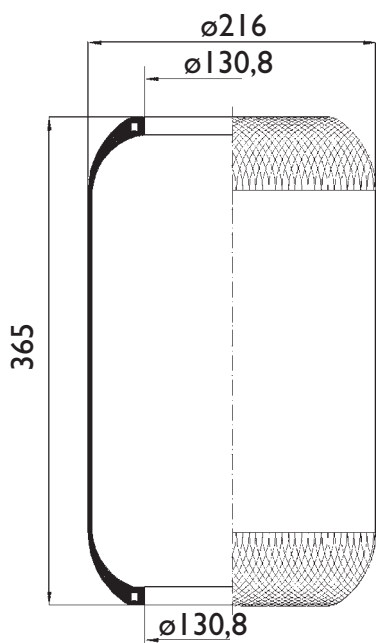
PIRELLI

1 S 285-23 / 202728

TAURUS

B 160

0158 - SA520158

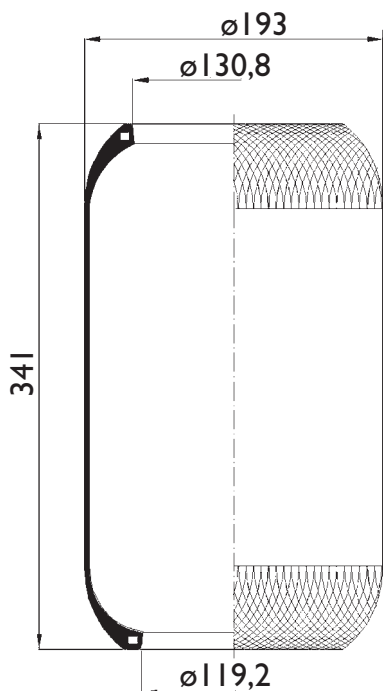


Cross list costruttore <i>Manufacturer cross list</i>	Codice Costruttore <i>Manufacturer code</i>
VOLVO	20540789
Cross list concorrente <i>Competitor cross list</i>	Codice concorrente <i>Competitor code</i>
AIRTECH	30789
GOODYEAR	9081

Applicazioni codice / Applications code SA520158

Costruttore <i>Manufacturer</i>	Tipo veicolo <i>Vehicle type</i>	Veicolo <i>Vehicle</i>	Applicazione <i>Application</i>
VOLVO		BUS B7R / B9R	Posteriore / Rear

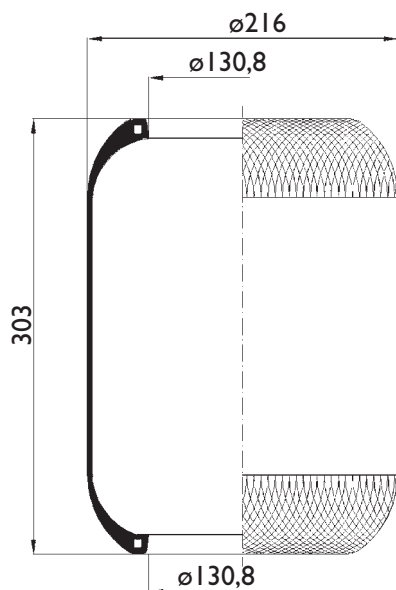
0159 - SA520159



Cross list costruttore <i>Manufacturer cross list</i>	Codice Costruttore <i>Manufacturer code</i>
VOLVO	20540792
Cross list concorrente <i>Competitor cross list</i>	Codice concorrente <i>Competitor code</i>
AIRTECH	30792
GOODYEAR	9082

Applicazioni codice / Applications code SA520159

Costruttore <i>Manufacturer</i>	Tipo veicolo <i>Vehicle type</i>	Veicolo <i>Vehicle</i>	Applicazione <i>Application</i>
VOLVO		BUS B7R / B9R	Posteriore / Rear

0226 - SA520226


Cross list costruttore
Manufacturer cross list

IVECO / FIAT / OM

Codice Costruttore
Manufacturer code

41008929

Cross list concorrente
Competitor cross list

AIRTECH

GART

PIRELLI

Codice concorrente
Competitor code

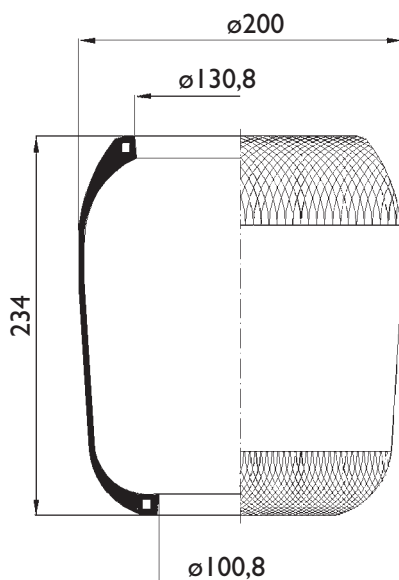
319270

D276F / 2760300

1 S 270-19 / 201732

Applicazioni codice / Applications code SA520226

Costruttore Manufacturer	Tipo veicolo Vehicle type	Veicolo Vehicle	Applicazione Application
IVECO / FIAT / OM		EUROTECH - Biscarica/Trattore ribassato	Posteriore / Rear

0227 - SA520227


Cross list costruttore
Manufacturer cross list

IVECO / FIAT / OM

Codice Costruttore
Manufacturer code

41006926

Cross list concorrente
Competitor cross list

AIRTECH

GART

PIRELLI

Codice concorrente
Competitor code

319250

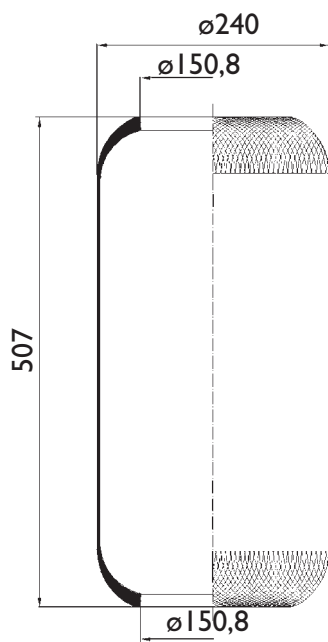
C301B / 3010235

1 SC 250-19 / 201727

Applicazioni codice / Applications code SA520227

Costruttore Manufacturer	Tipo veicolo Vehicle type	Veicolo Vehicle	Applicazione Application
IVECO / FIAT / OM		EUROSTAR - Biscarica/Trattore ribassato	Anteriore / Front
IVECO / FIAT / OM		EUROTECH - Biscarica/Trattore ribassato	Anteriore / Front
IVECO / FIAT / OM		STRALIS - Biscarica/Trattore ribassato	Anteriore / Front

0228 - SA520228

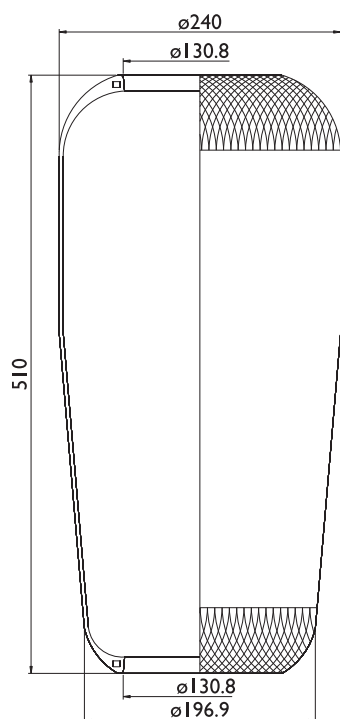


Cross list costruttore <i>Manufacturer cross list</i>	Codice Costruttore <i>Manufacturer code</i>
IVECO / FIAT / OM	41022620
Cross list concorrente <i>Competitor cross list</i>	Codice concorrente <i>Competitor code</i>
AIRTECH	336323
GART	D298B / 2980515
PIRELLI	1 S 323-36 / 203833

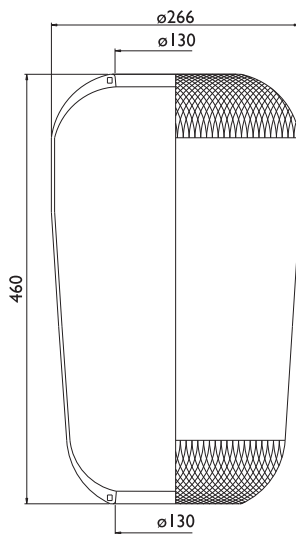
Applicazioni codice / Applications code SA520228

Costruttore <i>Manufacturer</i>	Tipo veicolo <i>Vehicle type</i>	Veicolo <i>Vehicle</i>	Applicazione <i>Application</i>
IVECO / FIAT / OM		BUS EURORIDER	Posteriore / Rear (extra europa / extra europe)
IVECO / FIAT / OM		EUROSTAR	Terzo asse / Trailing axle
IVECO / FIAT / OM		EUROTECH	Terzo asse / Trailing axle

0254 - SA520254



Cross list costruttore <i>Manufacturer cross list</i>	Codice Costruttore <i>Manufacturer code</i>
MAN	81.43601.0096
MAN	81.43601.0098
MAN	81.43601.0101
MAN	81.43601.0127
MAN	81.43601.0139
Cross list concorrente <i>Competitor cross list</i>	Codice concorrente <i>Competitor code</i>
AIRTECH	3706
CONTITECH	706 N1
GOODYEAR	9067

0255 - SA520255


Cross list costruttore
Manufacturer cross list

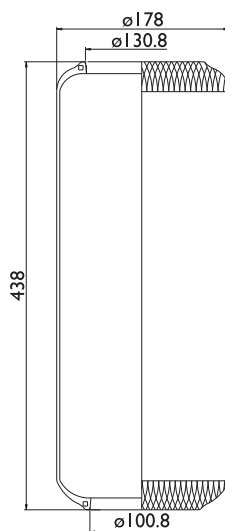
MERCEDES-BENZ	A3183280001
---------------	-------------

Codice Costruttore
Manufacturer code

Cross list concorrente
Competitor cross list

AIRTECH	3746
CONTITECH	746 N
GOODYEAR	9076

Codice concorrente
Competitor code

0256 - SA520256


Cross list costruttore
Manufacturer cross list

MERCEDES-BENZ	A6743280301
NEOPLAN	1001.121.00
van HOOL	624319-560
VOLVO	6782726

Codice Costruttore
Manufacturer code

Cross list concorrente
Competitor cross list

AIRTECH	3788
CONTITECH	788 N
TAURUS	B 155

Codice concorrente
Competitor code

0257 - SA520257


Cross list costruttore
Manufacturer cross list

IKARUS	190.02
MERCEDES-BENZ	A6743280101

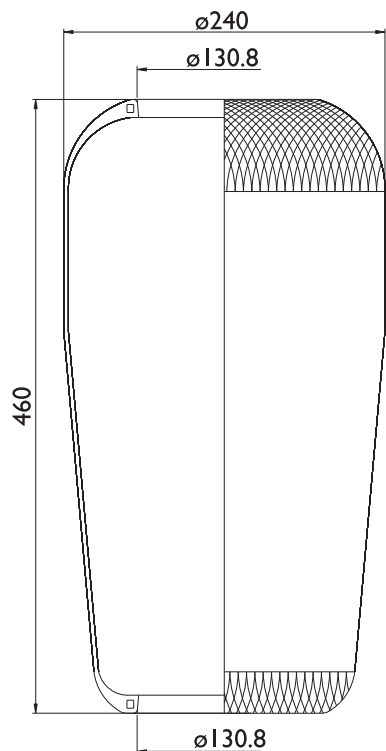
Codice Costruttore
Manufacturer code

Cross list concorrente
Competitor cross list

AIRTECH	3873
CONTITECH	873 N

Codice concorrente
Competitor code

0258 - SA520258

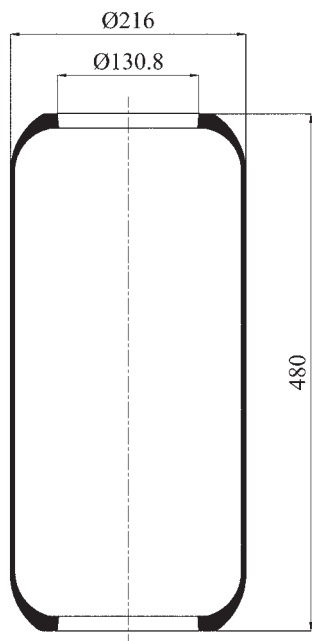


Cross list costruttore <i>Manufacturer cross list</i>	Codice Costruttore <i>Manufacturer code</i>
MERCEDES-BENZ	A6553270001
Cross list concorrente <i>Competitor cross list</i>	Codice concorrente <i>Competitor code</i>
AIRTECH	31720
CONTITECH	1720 N
GOODYEAR	9068

0259 - SA520259



Cross list costruttore <i>Manufacturer cross list</i>	Codice Costruttore <i>Manufacturer code</i>
B.P.W.	02.2002.4300
GIGANT	196039
KOGEL	4.731.038.000
SCHMITZ	750225
Cross list concorrente <i>Competitor cross list</i>	Codice concorrente <i>Competitor code</i>
AIRTECH	31774
CONTITECH	1774 N

0274 - SA520274

**Cross list costruttore
Manufacturer cross list**

IVECO / FIAT / OM

**Codice Costruttore
Manufacturer code**

500319479

**Cross list concorrente
Competitor cross list**

AIRTECH

**Codice concorrente
Competitor code**

327270

GART

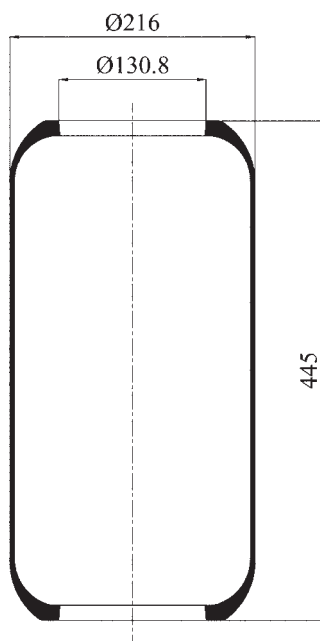
D290D / 2900480

PIRELLI

1 S 270-27 / 203698

Applicazioni codice / Applications code SA520274

Costruttore Manufacturer	Tipo veicolo Vehicle type	Veicolo Vehicle	Applicazione Application
IVECO / FIAT / OM		EUROSTAR	Soll. III asse / Lift axle
IVECO / FIAT / OM		EUROTECH	Soll. III asse / Lift axle
IVECO / FIAT / OM		STRALIS	Soll. III asse / Lift axle

0275 - SA520275

**Cross list costruttore
Manufacturer cross list**

IVECO / FIAT / OM

**Codice Costruttore
Manufacturer code**

500364686

**Cross list concorrente
Competitor cross list**

GART

**Codice concorrente
Competitor code**

D290C / 2900440

PHOENIX

1E 21E

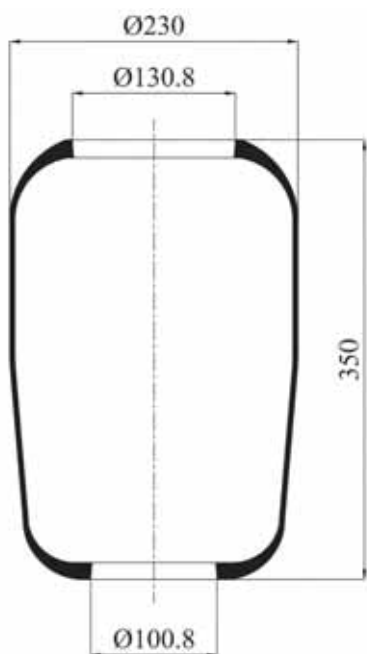
PIRELLI

1 S 270-26 / 203933

Applicazioni codice / Applications code SA520275

Costruttore Manufacturer	Tipo veicolo Vehicle type	Veicolo Vehicle	Applicazione Application
IVECO / FIAT / OM		EUROSTAR	Posteriore / Rear
IVECO / FIAT / OM		EUROTECH	Posteriore / Rear

0276 - SA520276

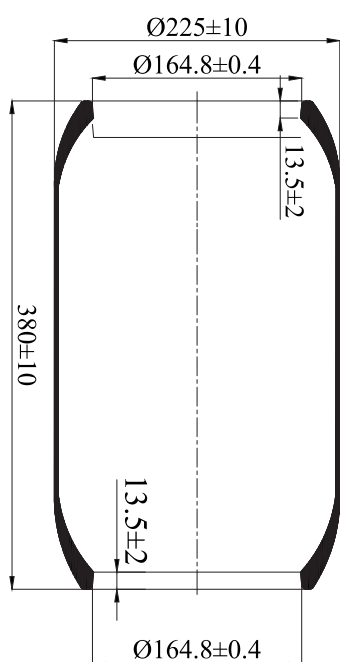


Cross list costruttore <i>Manufacturer cross list</i>	Codice Costruttore <i>Manufacturer code</i>
IVECO / FIAT / OM	98411807
Cross list concorrente <i>Competitor cross list</i>	Codice concorrente <i>Competitor code</i>
GART	C289 / 2890350
PIRELLI	1 SC 260-32 / 96987

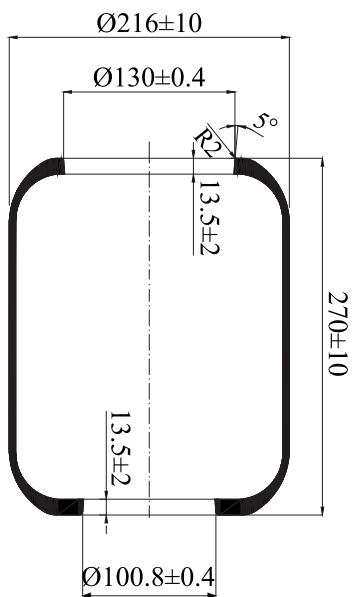
Applicazioni codice / Applications code SA520276

Costruttore <i>Manufacturer</i>	Tipo veicolo <i>Vehicle type</i>	Veicolo <i>Vehicle</i>	Applicazione <i>Application</i>
IVECO / FIAT / OM		EUROCARGO 120E / 150E	Posteriore / Rear

0278 - SA520278



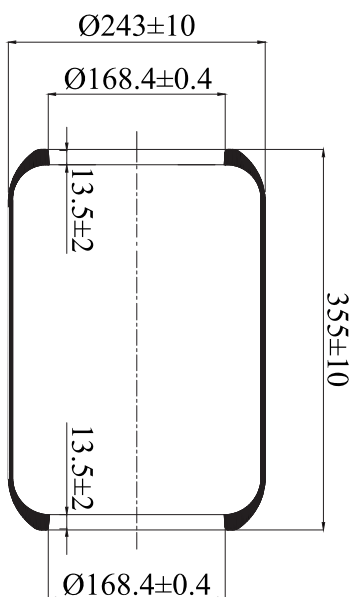
Cross list concorrente <i>Competitor cross list</i>	Codice concorrente <i>Competitor code</i>
FIRESTONE	1R1K 380-300 / W01 095 0541

0279 - SA520279


Cross list costruttore <i>Manufacturer cross list</i>	Codice Costruttore <i>Manufacturer code</i>
IVECO / FIAT / OM	8160165
Cross list concorrente <i>Competitor cross list</i>	Codice concorrente <i>Competitor code</i>
GART	D276DS / 2760262
PIRELLI	1 S 285-18C / 97261

Applicazioni codice / Applications code SA520279

Costruttore <i>Manufacturer</i>	Tipo veicolo <i>Vehicle type</i>	Veicolo <i>Vehicle</i>	Applicazione <i>Application</i>
IVECO / FIAT / OM		EUROTECH	Asse centrale / Middle axle

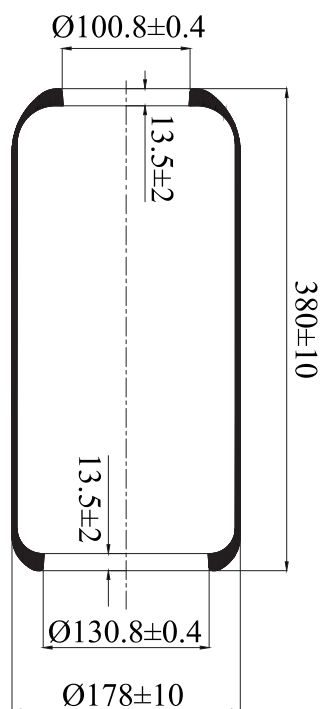
0280 - SA520280


Cross list costruttore <i>Manufacturer cross list</i>	Codice Costruttore <i>Manufacturer code</i>
BARTOLETTI	91644001
MENARINI	178739
Cross list concorrente <i>Competitor cross list</i>	Codice concorrente <i>Competitor code</i>
PIRELLI	1 S 320-23 / 88806

Applicazioni codice / Applications code SA520280

Costruttore <i>Manufacturer</i>	Tipo veicolo <i>Vehicle type</i>	Veicolo <i>Vehicle</i>	Applicazione <i>Application</i>
MENARINI		101 / 102 / 110L / 120	

0281 - SA520281

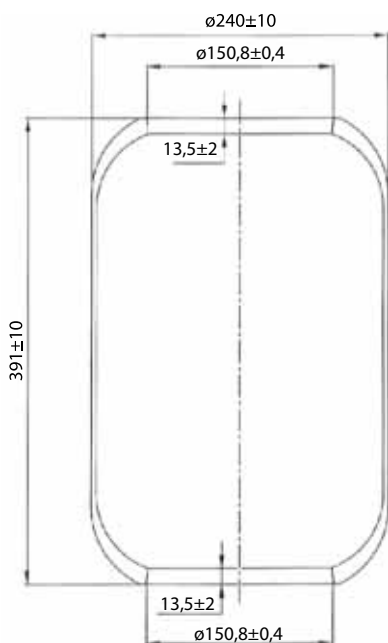


Cross list costruttore <i>Manufacturer cross list</i>	Codice Costruttore <i>Manufacturer code</i>
IVECO / FIAT / OM	93166132
Cross list concorrente <i>Competitor cross list</i>	Codice concorrente <i>Competitor code</i>
CONTITECH	1788 N

Applicazioni codice / Applications code SA520281

Costruttore <i>Manufacturer</i>	Tipo veicolo <i>Vehicle type</i>	Veicolo <i>Vehicle</i>	Applicazione <i>Application</i>
IVECO / FIAT / OM		BUS SICCA 490	Posteriore / Rear

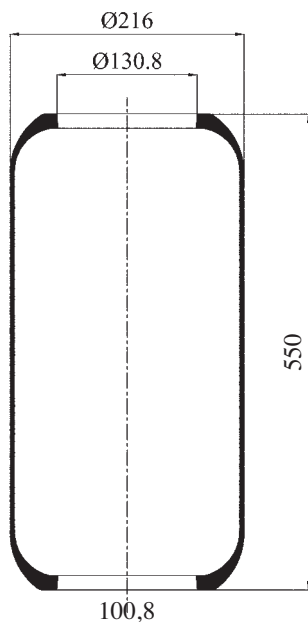
0303 - SA520303



Cross list costruttore <i>Manufacturer cross list</i>	Codice Costruttore <i>Manufacturer code</i>
IVECO / FIAT / OM	4212432
IVECO / FIAT / OM	4843255
Cross list concorrente <i>Competitor cross list</i>	Codice concorrente <i>Competitor code</i>
GART	D298D / 2980385
PIRELLI	1S 323-25 / 96541

Applicazioni codice / Applications code SA520303

Costruttore <i>Manufacturer</i>	Tipo veicolo <i>Vehicle type</i>	Veicolo <i>Vehicle</i>	Applicazione <i>Application</i>
IVECO / FIAT / OM		BUS 380 / 680	Anteriore / Front

0311 - SA520311

**Cross list costruttore
Manufacturer cross list**

IVECO / FIAT / OM

**Codice Costruttore
Manufacturer code**

500364663

**Cross list concorrente
Competitor cross list**

GART

PIRELLI

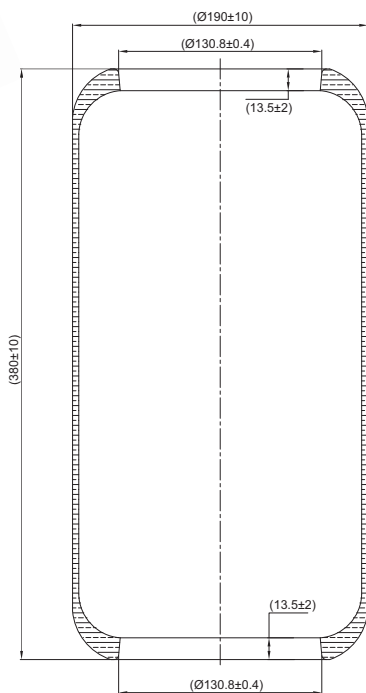
**Codice concorrente
Competitor code**

D286B / 286.0.550

1 S 290 30V / 205074

Applicazioni codice / Applications code SA520311

Costruttore Manufacturer	Tipo veicolo Vehicle type	Veicolo Vehicle	Applicazione Application
IVECO / FIAT / OM		EUROTECH	Anteriore / Front

0336 - SA520336

**Cross list costruttore
Manufacturer cross list**

VOLVO

**Codice Costruttore
Manufacturer code**

20535875

**Cross list concorrente
Competitor cross list**

AIRTECH

DUNLOP F (SPRINGRIDE)

GOODYEAR

PHOENIX

**Codice concorrente
Competitor code**

36875

D12 S21

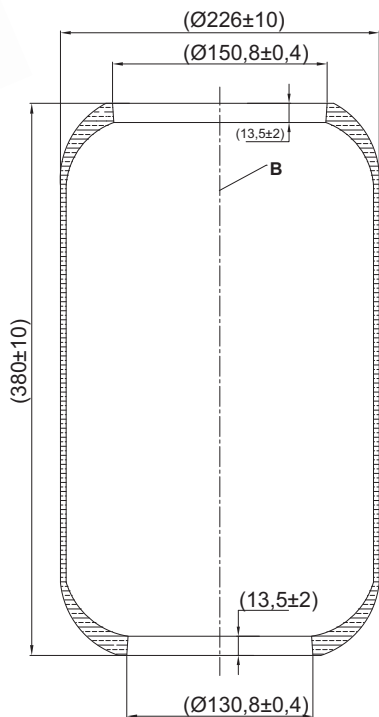
9080

1E 18D

Applicazioni codice / Applications code SA520336

Costruttore Manufacturer	Tipo veicolo Vehicle type	Veicolo Vehicle	Applicazione Application
VOLVO		BUS B9	Anteriore / Front
VOLVO		BUS B9	Posteriore / Rear

0364 - SA520364

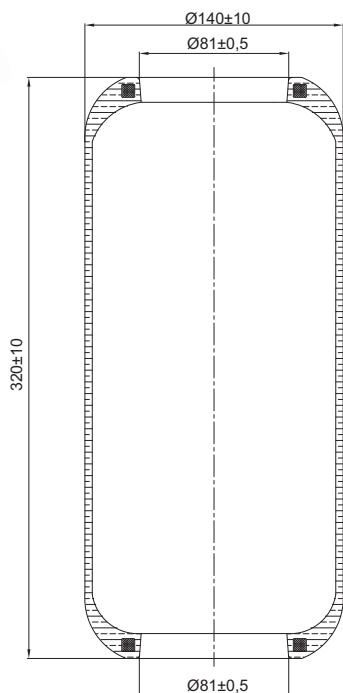


Cross list costruttore <i>Manufacturer cross list</i>	Codice Costruttore <i>Manufacturer code</i>
VOLVO	70377054
Cross list concorrente <i>Competitor cross list</i>	Codice concorrente <i>Competitor code</i>
AIRTECH	30054
CONTITECH	6611N
GOODYEAR	9138

Applicazioni codice / Applications code SA520364

Costruttore <i>Manufacturer</i>	Tipo veicolo <i>Vehicle type</i>	Veicolo <i>Vehicle</i>	Applicazione <i>Application</i>
VOLVO		BUS B7R/B9R/B11R/B13R	

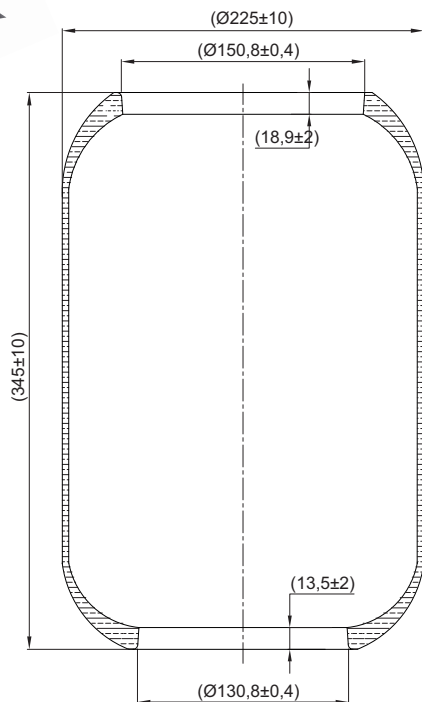
0366 - SA520366



Cross list costruttore <i>Manufacturer cross list</i>	Codice Costruttore <i>Manufacturer code</i>
OPTARE	5800001
OPTARE	R5800001
OPTARE	R5800068
ZF	0502312548
Cross list concorrente <i>Competitor cross list</i>	Codice concorrente <i>Competitor code</i>
AIRTECH	3975
BLACKTECH	RL9086
CONTITECH	975N
CONTITECH	976N
DUNLOP UK	00628AAP
FIRESTONE	1R1T320195 / W010950437
GART	D305 / 3050320
PHOENIX	1E10C

Applicazioni codice / Applications code SA520366

Costruttore <i>Manufacturer</i>	Tipo veicolo <i>Vehicle type</i>	Veicolo <i>Vehicle</i>	Applicazione <i>Application</i>
OPTARE		BUS	Posteriore / Rear

0367 - SA520367

**Cross list costruttore
Manufacturer cross list**

 IVECO / FIAT / OM
 IVECO / FIAT / OM

**Codice Costruttore
Manufacturer code**

 2997930
 503129220

**Cross list concorrente
Competitor cross list**

 BLACKTECH
 CONTITECH
 GART
 PIRELLI

**Codice concorrente
Competitor code**

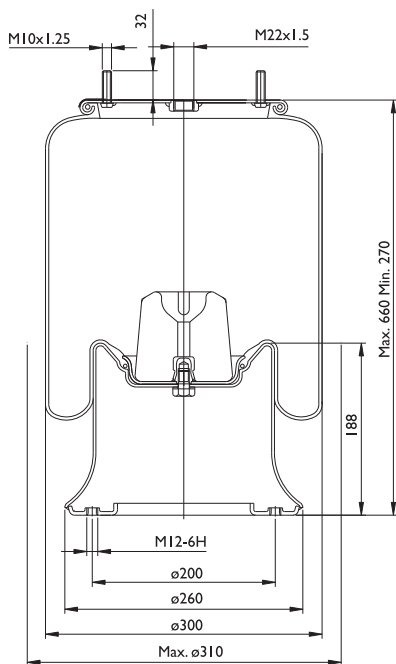
 RL92528
 1417N
 C289H / 2890345
 1S28025 / 203000

Applicazioni codice / Applications code SA520367

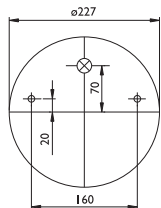
Costruttore Manufacturer	Tipo veicolo Vehicle type	Veicolo Vehicle	Applicazione Application
IVECO / FIAT / OM		BUS CITELIS 10M/12M/18M	Posteriore / Rear
IVECO / FIAT / OM		URBANWAY E6 10M/12M/18M	Posteriore / Rear



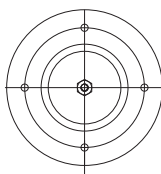
Molle ad aria / *Air springs*

0006 - SA520006C


Vista dall'alto / Top view



Vista dal basso / Bottom view


**Cross list costruttore
Manufacturer cross list**

VIBERTI

**Codice Costruttore
Manufacturer code**

128147109

**Cross list concorrente
Competitor cross list**

AIRTECH

DUNLOP F (SPRINGRIDE)

GART

GOODYEAR

PIRELLI

**Codice concorrente
Competitor code**

391210 K

D12 B06/10

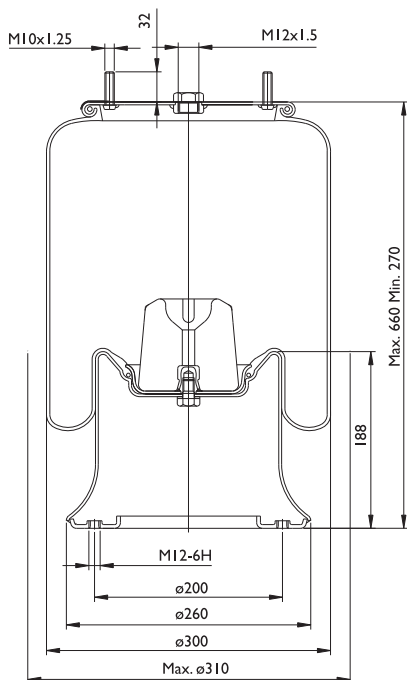
D278H / 2784514

1 R 12-720

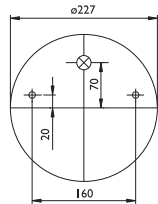
1 T 323-40 / 96864

Applicazioni codice / Applications code SA520006C

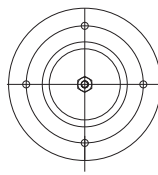
Costruttore Manufacturer	Tipo veicolo Vehicle type	Veicolo Vehicle	Applicazione Application
VIBERTI		- Fino 03/91	

0006 - SA520006C/1


Vista dall'alto / Top view



Vista dal basso / Bottom view


 completo con 4 viti
T.E. M12 x 70

**Cross list costruttore
Manufacturer cross list**

VIBERTI

**Codice Costruttore
Manufacturer code**

128147111

**Cross list concorrente
Competitor cross list**

AIRTECH

GART

PIRELLI

**Codice concorrente
Competitor code**

391210 K/1

D278H / 2784516

1 T 323-40 BG / 97307

Applicazioni codice / Applications code SA520006C/1

Costruttore Manufacturer	Tipo veicolo Vehicle type	Veicolo Vehicle	Applicazione Application
VIBERTI		- Dal 03/01	

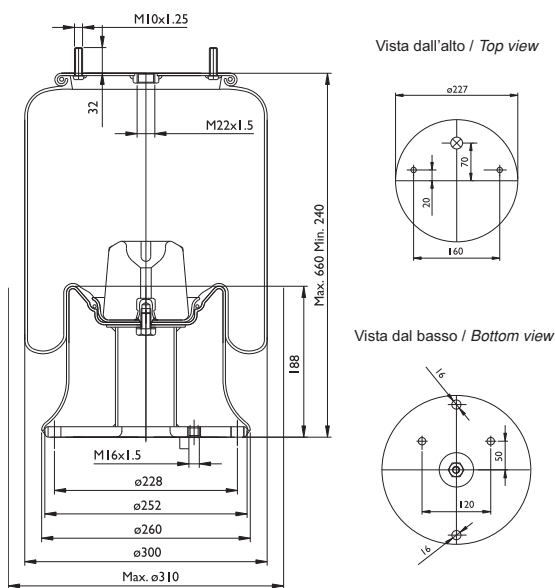


Entrata aria / Air inlet



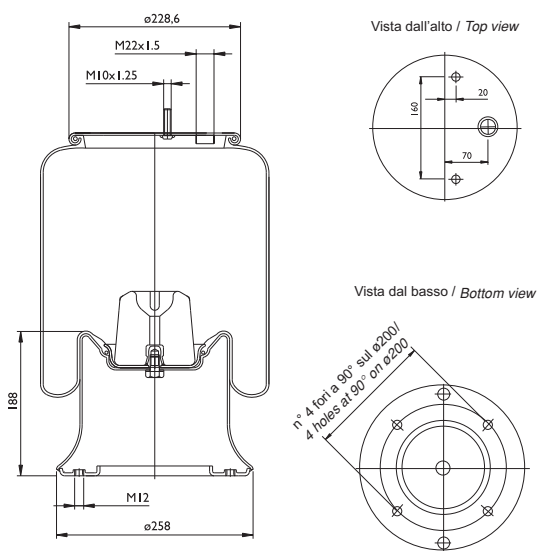
Perno combinato / Combinations stud

0006 - SA520023C



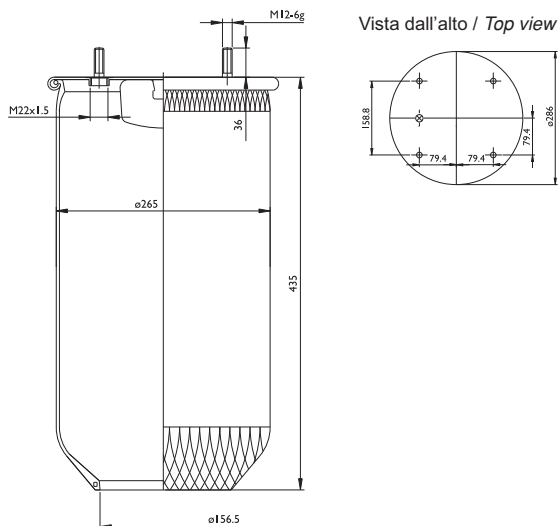
Cross list costruttore <i>Manufacturer cross list</i>	Codice Costruttore <i>Manufacturer code</i>
CARDI	58050900
OMAR	11808
ROLFO	112322
ZORZI	1006551
Cross list concorrente <i>Competitor cross list</i>	Codice concorrente <i>Competitor code</i>
AIRTECH	391209 K
DUNLOP F (SPRINGRIDE)	D12 B07/09
FIRESTONE	1T 15 M-9 / W01 M58 6289
GART	D278H / 2782512
PHOENIX	1 D 23 E3
PIRELLI	1 T 323-40 / 96871

0006 - SA520168C



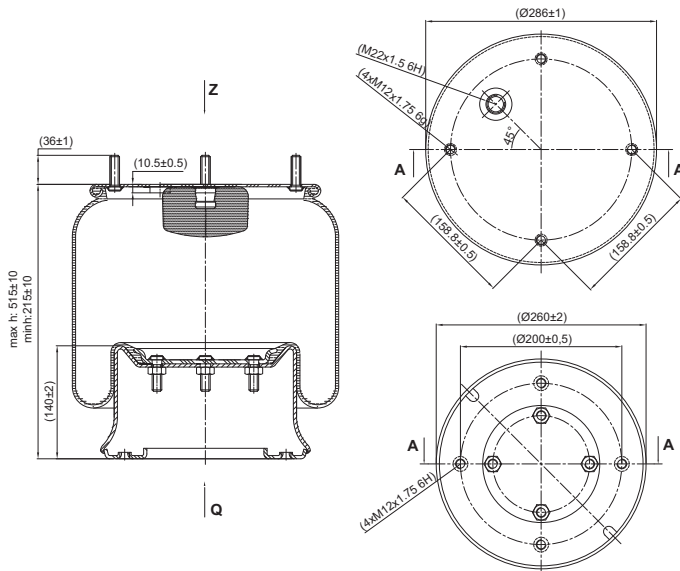
Cross list costruttore <i>Manufacturer cross list</i>	Codice Costruttore <i>Manufacturer code</i>
B.P.W.	0.41.03.007.0
BATTAGLINO	0.41.03.007.0
CAMPANA	05.050.0100
Cross list concorrente <i>Competitor cross list</i>	Codice concorrente <i>Competitor code</i>
AIRTECH	391210-01 K
GART	D278H / 2784512

0010 - SA520010



Cross list concorrente <i>Competitor cross list</i>	Codice concorrente <i>Competitor code</i>
AIRTECH	3810
CONTITECH	810 N
DUNLOP UK	PNP 307320000
FIRESTONE	1 T 19 L-7 / W01 M58 7237
PHOENIX	1 D 28A

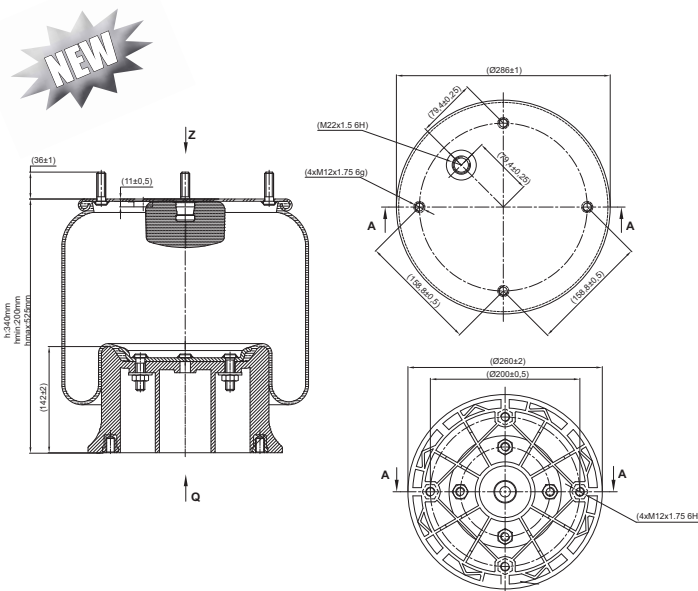
0010 - SA520010C



Cross list costruttore Manufacturer cross list	Codice Costruttore Manufacturer code
BERTOJA	45402002
GRANNING	15635
HENDRICKSON	506243
HENDRICKSON	B 2065
MERITOR R.O.R.	21208082
MERITOR R.O.R.	21215632
NEWAY	211 586
RENAULT V.I.	5000452939
SAF	2.228.0002.00
SAF	2.229.0002.00
SAF	3.228.0002.00
SEG SAMRO	250.00.08
TRAILOR	6504646G
TROUILLET	MB10315
VOLVO	1080707
WEWELER	21208082
WEWELER	US00622
WEWELER	US07337
WEWELER	US874131F
YORK	785168

Cross list concorrente Competitor cross list	Codice concorrente Competitor code
AIRTECH	3810 K
CONTITECH	810 MB
DUNLOP F (SPRINGRIDE)	D13 B20
DUNLOP UK	PNP 311670000
FIRESTONE	1 T 19 L-7 / W01 M58 6345/8775
GART	D277B / 2774420
GOODYEAR	1 R 14-716
PHOENIX	1 D 28 A-2
PIRELLI	1 T 19 E-1 / 87413/1
TAURUS	K 621-26

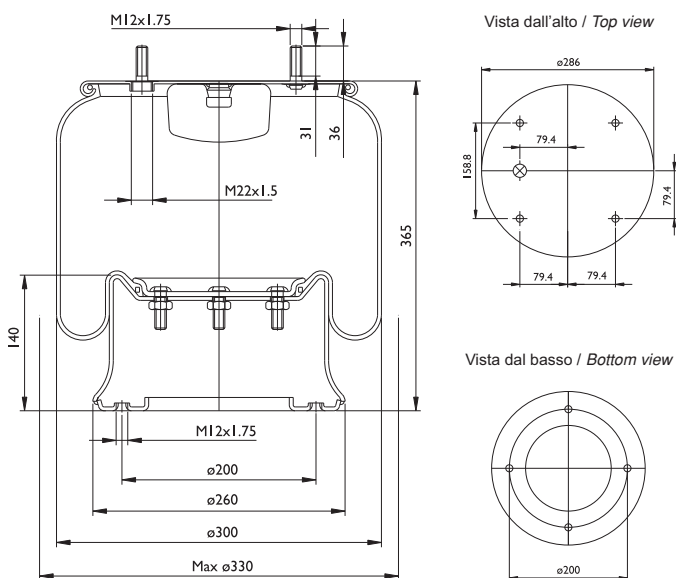
0010 - SA520010CP



Cross list costruttore Manufacturer cross list	Codice Costruttore Manufacturer code
MERITOR R.O.R.	21208082
MERITOR R.O.R.	21215632
SAF	2.228.0002.00
WEWELER	US 07337F

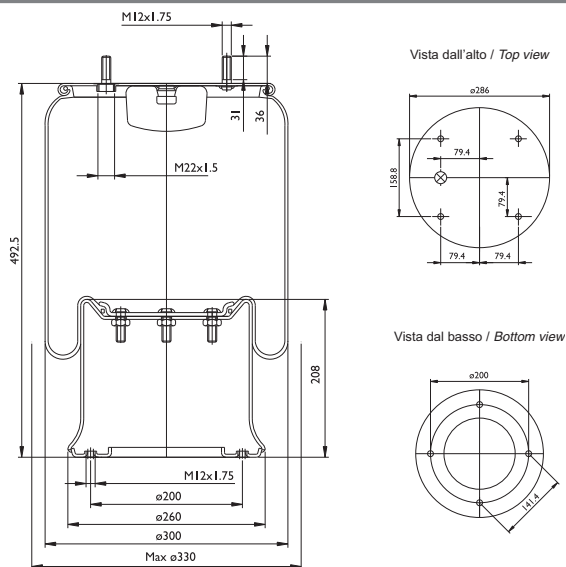
Cross list concorrente Competitor cross list	Codice concorrente Competitor code
CONTITECH	810 MB
FIRESTONE	1T 19 L-7 / W01 M58 8775

0010 - SA520049C



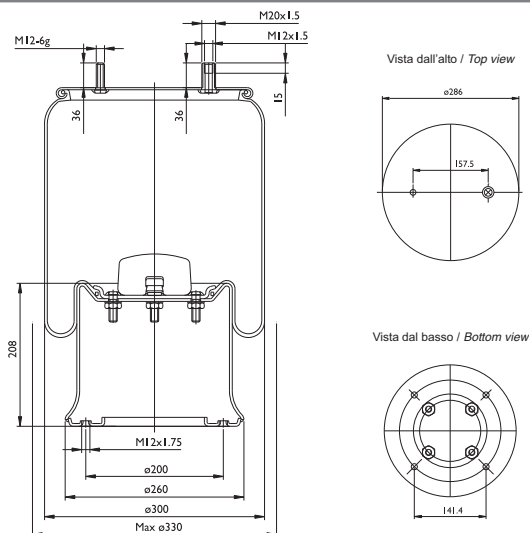
Cross list costruttore <i>Manufacturer cross list</i>	Codice Costruttore <i>Manufacturer code</i>
SAE	9212050
TROUILLET	HB10315
WEWELER	US07337F
YORK	506243/01
Cross list concorrente <i>Competitor cross list</i>	Codice concorrente <i>Competitor code</i>
AIRTECH	391320 K
CONTITECH	810 MB
DUNLOP F (SPRINGRIDE)	D13 B01/20
DUNLOP UK	PNP 311780000
FIRESTONE	1 T 19 L-7 / W01 M58 6345/7337
GART	D277B / 2774420
GOODYEAR	1 R 14-059
PIRELLI	1 T 19 E-1 / 87413/1
TAURUS	B 104 / K104

0012 - SA520012C



Cross list costruttore <i>Manufacturer cross list</i>	Codice Costruttore <i>Manufacturer code</i>
FRUEHAUF	UJB0305
MERITOR R.O.R.	21221349
SAF	3.229.0024.00
SEG SAMRO	H25000361
WEWELER	US07380
Cross list concorrente <i>Competitor cross list</i>	Codice concorrente <i>Competitor code</i>
AIRTECH	391303 K
DUNLOP F (SPRINGRIDE)	D13 B03
FIRESTONE	1 T 19 F-12 / W01 M58 7380/8765
GART	D287B / 2874580
GOODYEAR	1 R 13-734
PHOENIX	1 D 28 C12

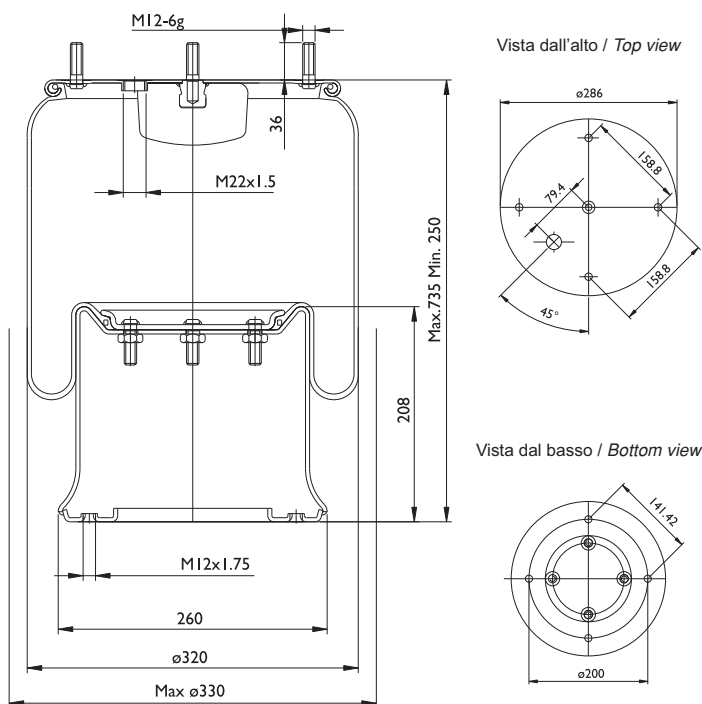
0012 - SA520019C



Cross list costruttore <i>Manufacturer cross list</i>	Codice Costruttore <i>Manufacturer code</i>
FRUEHAUF	M001464
ZORZI	1006552
Cross list concorrente <i>Competitor cross list</i>	Codice concorrente <i>Competitor code</i>
AIRTECH	391304 K
DUNLOP F (SPRINGRIDE)	D13 B04
FIRESTONE	1 T 19 L-14 / W01 M58 8762
GART	D287B / 2874581
GOODYEAR	1 R 13-732
PIRELLI	1 T 19 E-3 / 201840



0020 - SA520020C



Cross list costruttore
Manufacturer cross list

Codice Costruttore
Manufacturer code

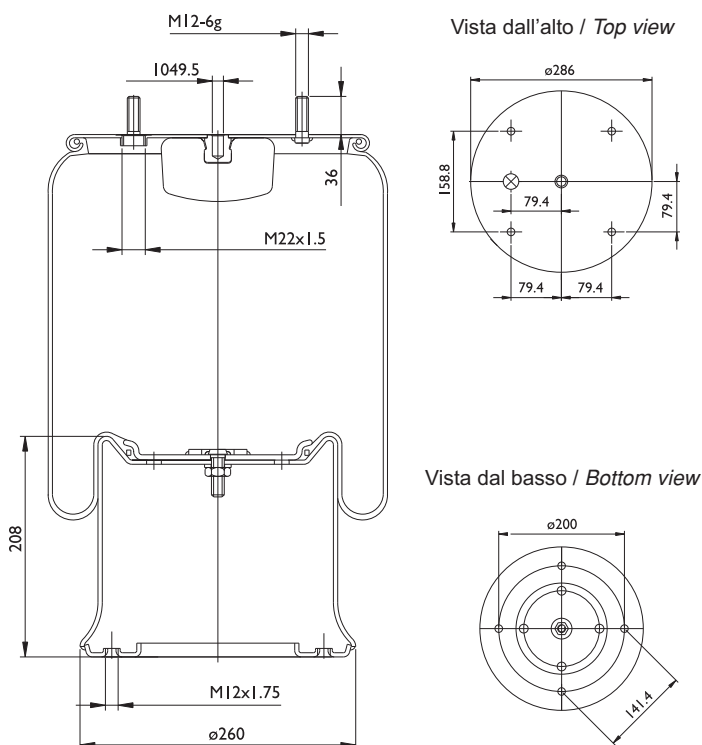
FRUEHAUF	M060770
FRUEHAUF	XCM 1331
SAF	3.229.0005.00
SAF	3.229.0006.01
WEWELER	US 7385F

Cross list concorrente
Competitor cross list

Codice concorrente
Competitor code

AIRTECH	391314 K
CONTITECH	912 MB
DUNLOP F (SPRINGRIDE)	D13 B14

0020 - SA520186C



Cross list costruttore
Manufacturer cross list

Codice Costruttore
Manufacturer code

HENDRICKSON	Y507782
MERITOR R.O.R.	21222673
SAF	3.229.0005.01 / 1300
WEWELER	US96681

Cross list concorrente
Competitor cross list

Codice concorrente
Competitor code

AIRTECH	3912 K
CONTITECH	912 NP 02
FIRESTONE	1 T 19 L-14 / W01 M58 7385
GART	D287C / 2874600
GOODYEAR	1 R 14-758
PHOENIX	1 D 28 D-2
PIRELLI	1 T 19 E-2L / 206333

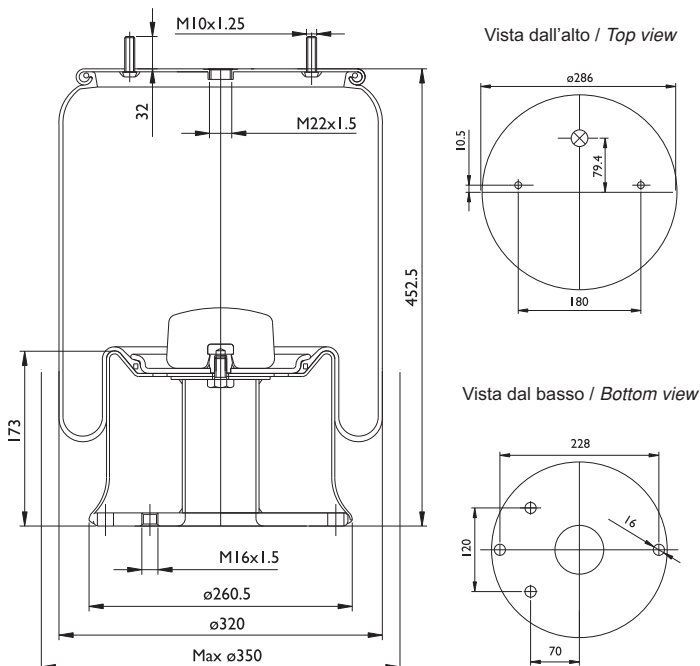


Entrata aria / Air inlet



Perno combinato / Combinations stud

0021 - SA520021C



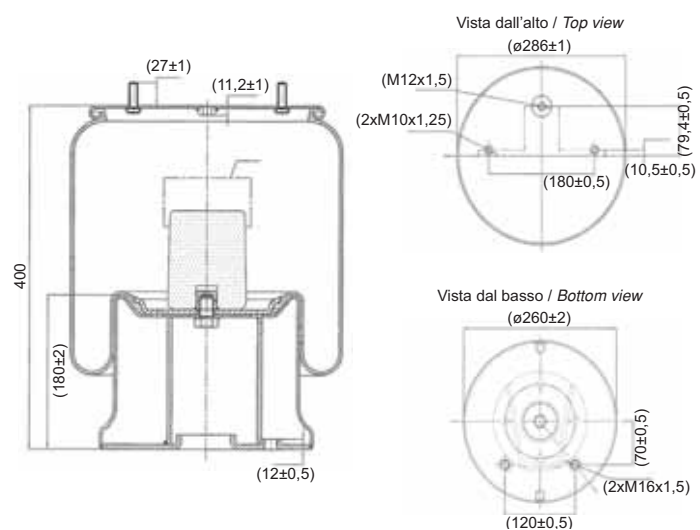
Cross list costruttore Manufacturer cross list	Codice Costruttore Manufacturer code
BARTOLETTI	91619011
BATTAGLINO	2211401
CARDI	58050700
DAF	67306
MICHIELETTO	0006061
OMAR	11804
ROLFO	112060
VIBERTI	128147102
ZORZI	1006553

Cross list concorrente Competitor cross list	Codice concorrente Competitor code
AIRTECH	391318 K
DUNLOP F (SPRINGRIDE)	D13 B18/12
DUNLOP UK	PNP 311670000
FIRESTONE	1 T 19 L-11 / W01 M58 6361
GART	D2772F / 2772500
GOODYEAR	1 R 14-706
PIRELLI	1 T 19 E-2 / 204371
TAURUS	K 622-26 SM

Applicazioni codice / Applications code SA520021C

Costruttore Manufacturer	Tipo veicolo Vehicle type	Veicolo Vehicle	Applicazione Application
VIBERTI		- Fino 03/91	

0021 - SA520021C/1

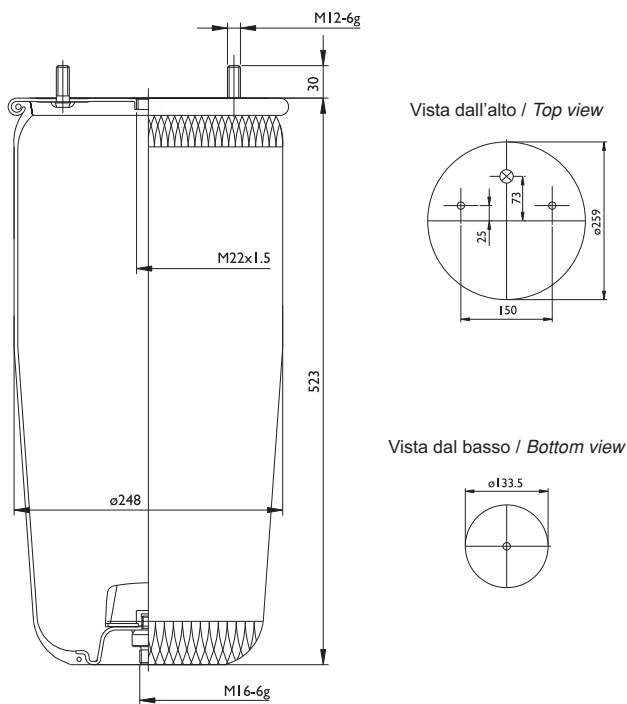


Cross list costruttore Manufacturer cross list	Codice Costruttore Manufacturer code
VIBERTI	128147112
VIBERTI	128147124
ZORZI	1006565

Cross list concorrente Competitor cross list	Codice concorrente Competitor code
AIRTECH	391318 K/1
GART	D277 / 2772504
PIRELLI	1 T 19 E-2 / 97730

Applicazioni codice / Applications code SA520021C/1

Costruttore Manufacturer	Tipo veicolo Vehicle type	Veicolo Vehicle	Applicazione Application
VIBERTI		- Dal 03/01	

0028 - SA520028

**Cross list costruttore
Manufacturer cross list**

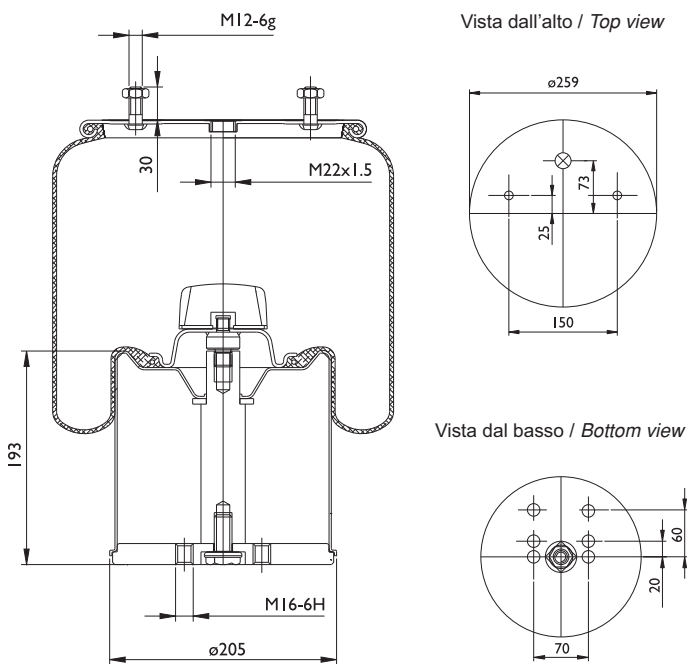
B.P.W.	05.42940.030
B.P.W.	05.42940.034
B.P.W.	05.42940.281
B.P.W.	05.42941.241

**Codice Costruttore
Manufacturer code**
**Cross list concorrente
Competitor cross list**

AIRTECH	3941
CONTITECH	941 MB P30
DUNLOP F (SPRINGRIDE)	D11 U30
FIRESTONE	1 T 17 D-8.3 / W01 M58 8620
GART	C293 / 2930511
GOODYEAR	1 R 11-700
PHOENIX	1 DK 21
PIRELLI	1 TC 300-36 / 204466
TAURUS	KR 730-01

**Codice concorrente
Competitor code**
Applicazioni codice / Applications code SA520028

Costruttore Manufacturer	Tipo veicolo Vehicle type	Veicolo Vehicle	Applicazione Application
B.P.W.		30	

0028 - SA520028C

**Cross list costruttore
Manufacturer cross list**

B.P.W.	05.42940.091
B.P.W.	05.42940.591
B.P.W.	05.42941.241
B.P.W.	05.42941.281
B.P.W.	05.42941.371

**Codice Costruttore
Manufacturer code**
**Cross list concorrente
Competitor cross list**

AIRTECH	3941 K
CONTITECH	941 MB
DUNLOP F (SPRINGRIDE)	D11 B32
FIRESTONE	1 T 17 D-8.3 / W01 M58 8619
GART	C293 / 2932510
GOODYEAR	1 R 11-702
PHOENIX	1 DK 21 1
PIRELLI	1TC 300-36 / 205170
TAURUS	UR 730-01

**Codice concorrente
Competitor code**
Applicazioni codice / Applications code SA520028C

Costruttore Manufacturer	Tipo veicolo Vehicle type	Veicolo Vehicle	Applicazione Application
B.P.W.		30	

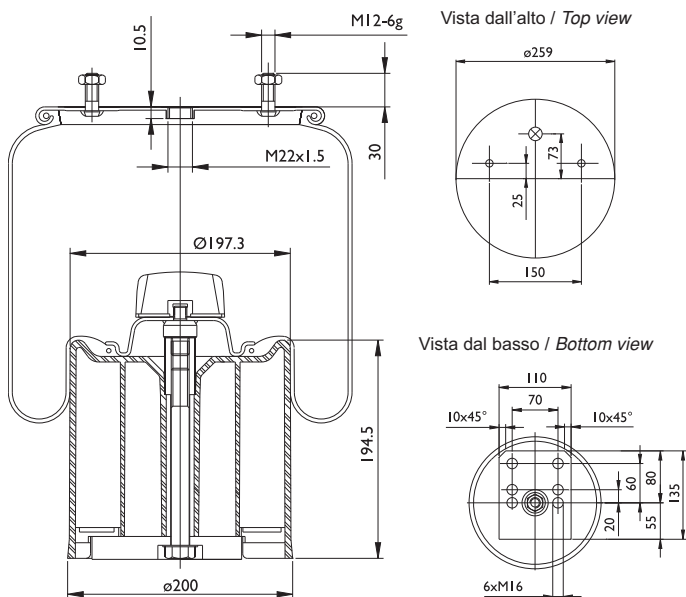


Entrata aria / Air inlet



Perno combinato / Combinations stud

0028 - SA520088CP



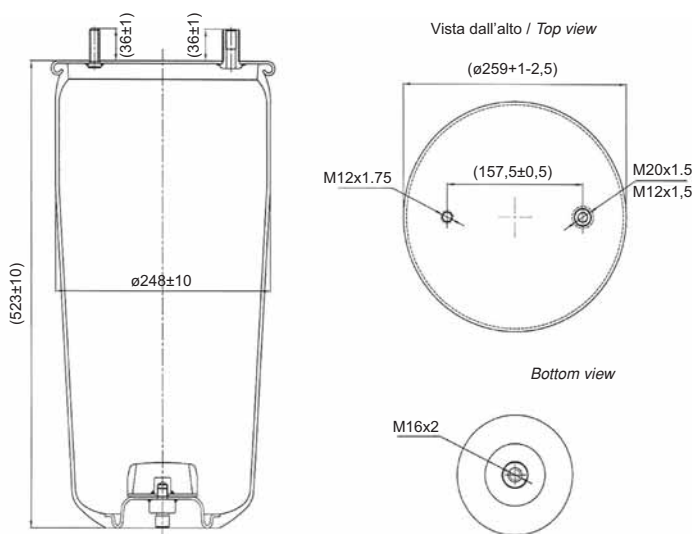
Cross list costruttore Manufacturer cross list	Codice Costruttore Manufacturer code
B.P.W.	05.42940.091
B.P.W.	05.42940.591
B.P.W.	05.42941.241
B.P.W.	05.42941.281
B.P.W.	05.42941.371
B.P.W.	05.42943.200

Cross list concorrente Competitor cross list	Codice concorrente Competitor code
AIRTECH	3941-01 KPP
CONTITECH	941 MB P30
DUNLOP F (SPRINGRIDE)	D11 U30
FIRESTONE	1T 17 J-10.3 / W01 M58 8668
GART	C293 / 2932512
PHOENIX	1 DK 21-2
PIRELLI	1 TC 300-36 / 206356
TAURUS	KR 730-01

Applicazioni codice / Applications code SA520088CP

Costruttore Manufacturer	Tipo veicolo Vehicle type	Veicolo Vehicle	Applicazione Application
B.P.W.		30	

0028 - SA520302



Cross list costruttore Manufacturer cross list	Codice Costruttore Manufacturer code
B.P.W.	05.42942.540

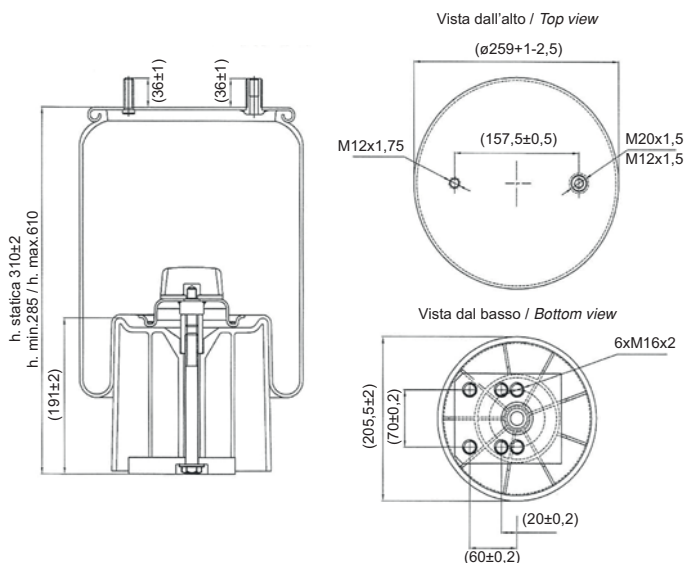
Cross list concorrente Competitor cross list	Codice concorrente Competitor code
CONTITECH	4963 NP 01
GART	C293 / 2932514

Applicazioni codice / Applications code SA520302

Costruttore Manufacturer	Tipo veicolo Vehicle type	Veicolo Vehicle	Applicazione Application
B.P.W.		30	



0028 - SA520302CP



Cross list costruttore
Manufacturer cross list

Codice Costruttore
Manufacturer code

B.P.W.

05.42943.620

Cross list concorrente
Competitor cross list

Codice concorrente
Competitor code

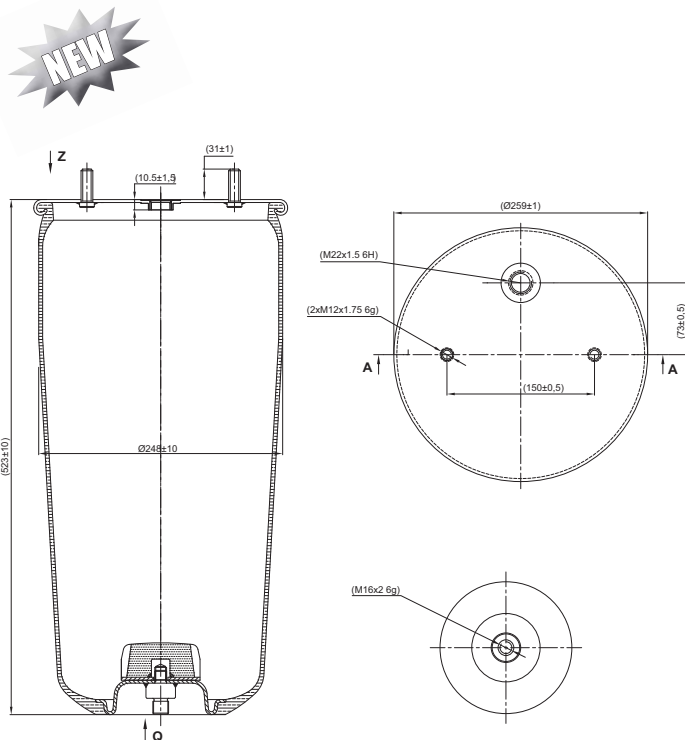
GART

C293 / 2932514

Applicazioni codice / Applications code SA520302CP

Costruttore Manufacturer	Tipo veicolo Vehicle type	Veicolo Vehicle	Applicazione Application
B.P.W.		30	

0028 - SA520355



Cross list costruttore
Manufacturer cross list

Codice Costruttore
Manufacturer code

B.P.W.

0542942030

SCHMITZ

017228

Cross list concorrente
Competitor cross list

Codice concorrente
Competitor code

CONTITECH

4962NP02

DUNLOP F (SPRINGRIDE)

D11U46

GART

C293 / 2930514

GOODYEAR

1R11803

Applicazioni codice / Applications code SA520355

Costruttore Manufacturer	Tipo veicolo Vehicle type	Veicolo Vehicle	Applicazione Application
B.P.W.		30	

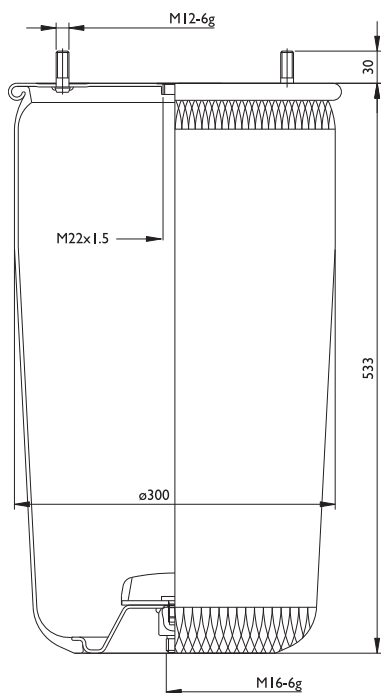


Entrata aria / Air inlet

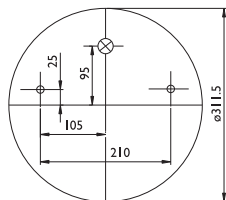


Perno combinato / Combinations stud

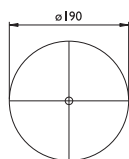
0029 - SA520029



Vista dall'alto / Top view



Vista dal basso / Bottom view

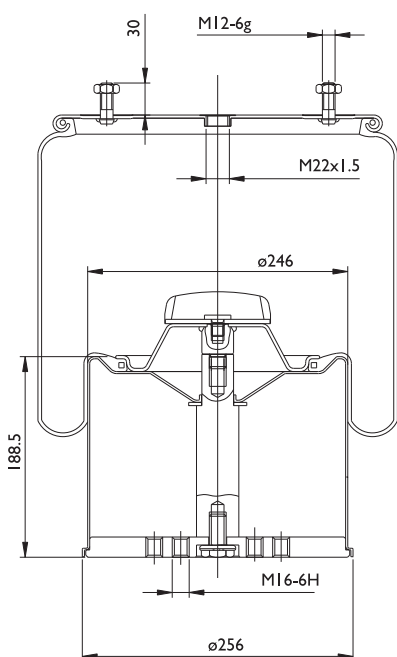


Cross list costruttore Manufacturer cross list	Codice Costruttore Manufacturer code
B.P.W.	05.42940.010
B.P.W.	05.42940.020
Cross list concorrente Competitor cross list	Codice concorrente Competitor code
AIRTECH	3881
CONTITECH	881 MB
DUNLOP F (SPRINGRIDE)	D14 U36
FIRESTONE	1 T 66 D-10.8 / W01 M58 8978
GART	C292 / 2920531
GOODYEAR	1 R 14-708
PHOENIX	1 DK 32
PIRELLI	1 TC 360-45 / 204530
TAURUS	KR 836-01

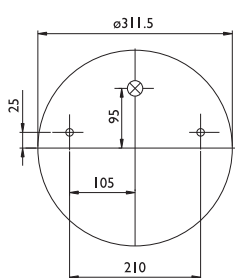
Applicazioni codice / Applications code SA520029

Costruttore Manufacturer	Tipo veicolo Vehicle type	Veicolo Vehicle	Applicazione Application
B.P.W.		36	

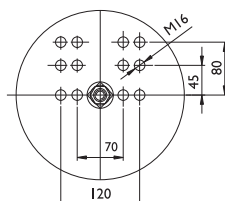
0029 - SA520029C



Vista dall'alto / Top view



Vista dal basso / Bottom view



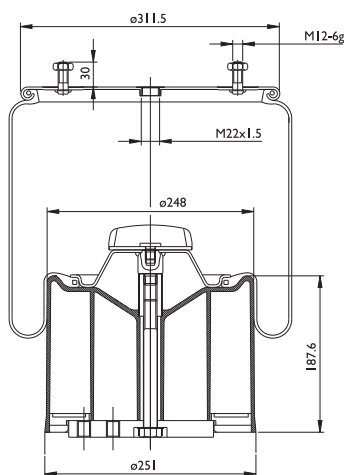
Cross list costruttore Manufacturer cross list	Codice Costruttore Manufacturer code
B.P.W.	05.42940.141
B.P.W.	05.42940.391
B.P.W.	05.42940.471
B.P.W.	05.42940.611
B.P.W.	05.42941.211
B.P.W.	05.42941.361
Cross list concorrente Competitor cross list	Codice concorrente Competitor code
AIRTECH	3881-01 K
CONTITECH	881 MB
DUNLOP F (SPRINGRIDE)	D14 B36
FIRESTONE	1T 66 D-10.8 / W01 M58 8966
GART	C292 / 2922530
GOODYEAR	1 R 14-703
PHOENIX	1 DK 32-1
PIRELLI	1 TC 360-45 / 205800
TAURUS	UR 836-01

Applicazioni codice / Applications code SA520029C

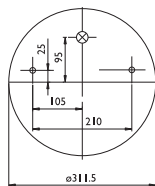
Costruttore Manufacturer	Tipo veicolo Vehicle type	Veicolo Vehicle	Applicazione Application
B.P.W.		36	



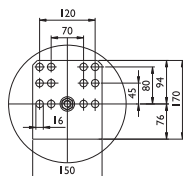
0029 - SA520087CP



Vista dall'alto / Top view



Vista dal basso / Bottom view



Cross list costruttore
Manufacturer cross list

B.P.W.

Codice Costruttore
Manufacturer code

05.42943.510

Cross list concorrente
Competitor cross list

AIRTECH

CONTITECH

DUNLOP F (SPRINGRIDE)

FIRESTONE

GART

GOODYEAR

PHOENIX

PIRELLI

TAURUS

Codice concorrente
Competitor code

3881-01 KPP

881 MB

D14 B36

1T 66 F-10.8 / W01 M58 8667

C292 / 2922532

1 R 14-703

1 DK 32-2

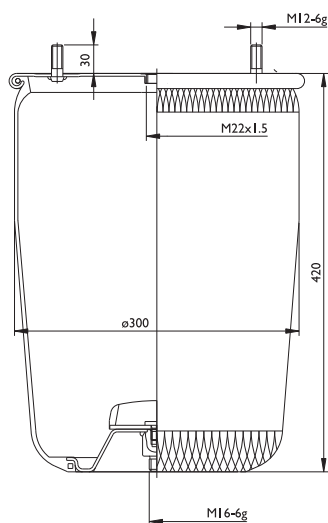
1 TC 360-45 / 206357

KR 836-01

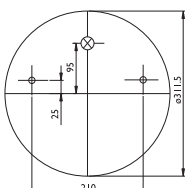
Applicazioni codice / Applications code SA520087CP

Costruttore Manufacturer	Tipo veicolo Vehicle type	Veicolo Vehicle	Applicazione Application
B.P.W.		36	

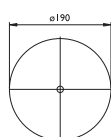
0030 - SA520030



Vista dall'alto / Top view



Vista dal basso / Bottom view



Cross list costruttore
Manufacturer cross list

B.P.W.

Codice Costruttore
Manufacturer code

05.429.41.01.0

Cross list concorrente
Competitor cross list

AIRTECH

CONTITECH

DUNLOP F (SPRINGRIDE)

FIRESTONE

GART

GOODYEAR

PHOENIX

PIRELLI

TAURUS

Codice concorrente
Competitor code

34881

4881 NP 02

D14 U37

1T 66 D-7.0 / W01 M58 8601

C292A / 2920461

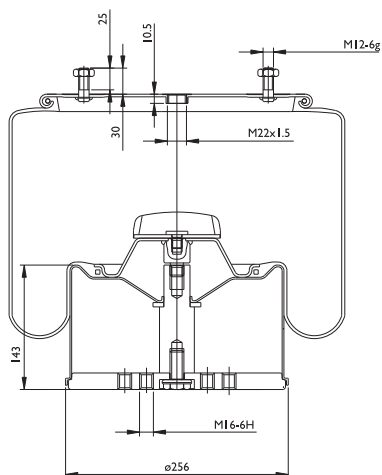
1 R 14-724

1 DK 32 K

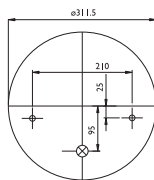
1 TC 360-40 / 205537

UR 838-01T

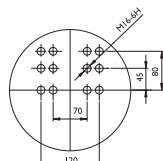
0030 - SA520030C



Vista dall'alto / Top view



Vista dal basso / Bottom view



Cross list costruttore
Manufacturer cross list

B.P.W.

Codice Costruttore
Manufacturer code

05.42941.311

Cross list concorrente
Competitor cross list

AIRTECH

CONTITECH

DUNLOP F (SPRINGRIDE)

FIRESTONE

GART

GOODYEAR

PHOENIX

PIRELLI

TAURUS

Codice concorrente
Competitor code

34881-01 K

4881 MB

D14 B37

1 T 66 D-7.0 / W01 M58 8601

C292A / 2922460

1 R 14-701

1 DK 32 K 1

UR 83701

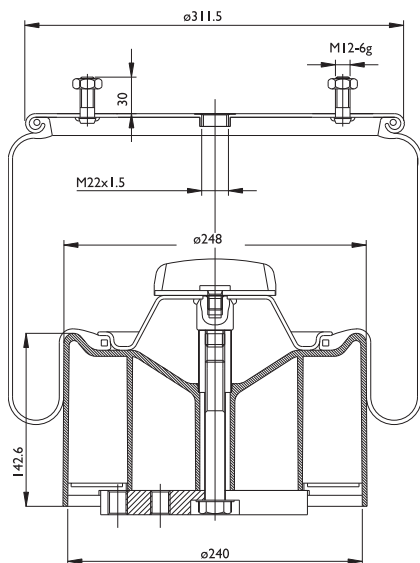


Entrata aria / Air inlet

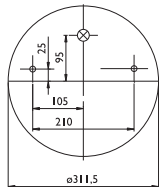


Perno combinato / Combinations stud

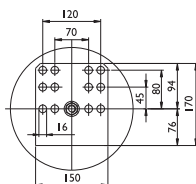
0030 - SA520130CP



Vista dall'alto / Top view

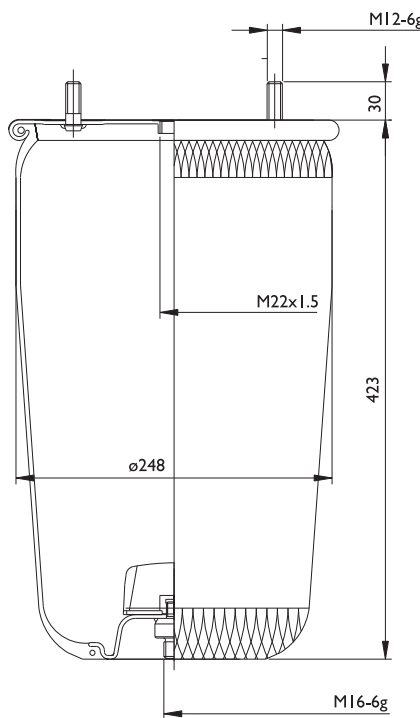


Vista dal basso / Bottom view

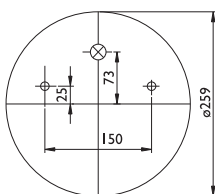


Cross list costruttore Manufacturer cross list	Codice Costruttore Manufacturer code
B.P.W.	05.42943.410
Cross list concorrente Competitor cross list	Codice concorrente Competitor code
AIRTECH	34881-01 KPP
CONTITECH	4881 MB
FIRESTONE	1T 66 F-7.0 / W01 M58 8666
GART	C292A / 2922462
GOODYEAR	1 R 14-757
PHOENIX	1 DK 32K-2
PIRELLI	1 TC 360-40K / 207309

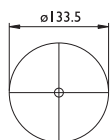
0034 - SA520034



Vista dall'alto / Top view



Vista dal basso / Bottom view



Cross list costruttore Manufacturer cross list	Codice Costruttore Manufacturer code
B.P.W.	05.42940.910
B.P.W.	05.42940.931
B.P.W.	05.42940.941
B.P.W.	05.42941.290
B.P.W.	05.42941.510
Cross list concorrente Competitor cross list	Codice concorrente Competitor code
AIRTECH	3940
CONTITECH	940 MB
DUNLOP F (SPRINGRIDE)	D11 U31
FIRESTONE	1 T 17 D-4.3 / W01 M58 8613
GART	C293A / 2930411
GOODYEAR	1 R 11-703
PHOENIX	1 DK 21K
PIRELLI	1 TC 300-30 / 205 536
TAURUS	KR 732-01

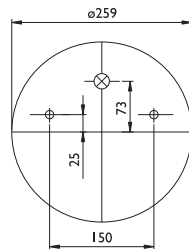
Applicazioni codice / Applications code SA520034

Costruttore Manufacturer	Tipo veicolo Vehicle type	Veicolo Vehicle	Applicazione Application
B.P.W.		30K	

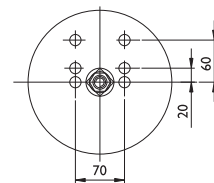


0034 - SA520034C


Vista dall'alto / Top view



Vista dal basso / Bottom view


**Cross list costruttore
Manufacturer cross list**

 B.P.W.
B.P.W.

**Codice Costruttore
Manufacturer code**

 05.42940.931
05.42941.231

**Cross list concorrente
Competitor cross list**

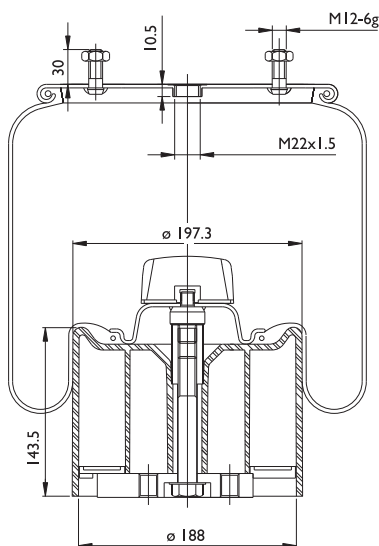
 AIRTECH
CONTITECH
DUNLOP F (SPRINGRIDE)
GART
GOODYEAR
PHOENIX
TAURUS

**Codice concorrente
Competitor code**

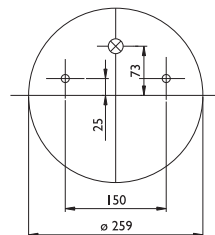
 3940 K
940 MB
D11 B39
C293A / 2932410
1 R 11-763
1 DK 21K 1
KR 732-01

Applicazioni codice / Applications code SA520034C

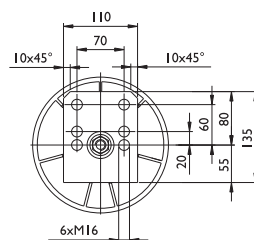
Costruttore Manufacturer	Tipo veicolo Vehicle type	Veicolo Vehicle	Applicazione Application
B.P.W.		30K	

0034 - SA520129CP


Vista dall'alto / Top view



Vista dal basso / Bottom view


**Cross list costruttore
Manufacturer cross list**

B.P.W.

**Codice Costruttore
Manufacturer code**

05.42943.210

**Cross list concorrente
Competitor cross list**

 AIRTECH
CONTITECH
DUNLOP F (SPRINGRIDE)
FIRESTONE
GART
GOODYEAR
PHOENIX
TAURUS

**Codice concorrente
Competitor code**

 3940 KPP
940 MB
D11 B36
1 T 17 J-6.8 / W01 M58 8585
C293A / 2932412
1 R 11-752
1 DK 21K 2
KR 732-01

Applicazioni codice / Applications code SA520129CP

Costruttore Manufacturer	Tipo veicolo Vehicle type	Veicolo Vehicle	Applicazione Application
B.P.W.		30K	

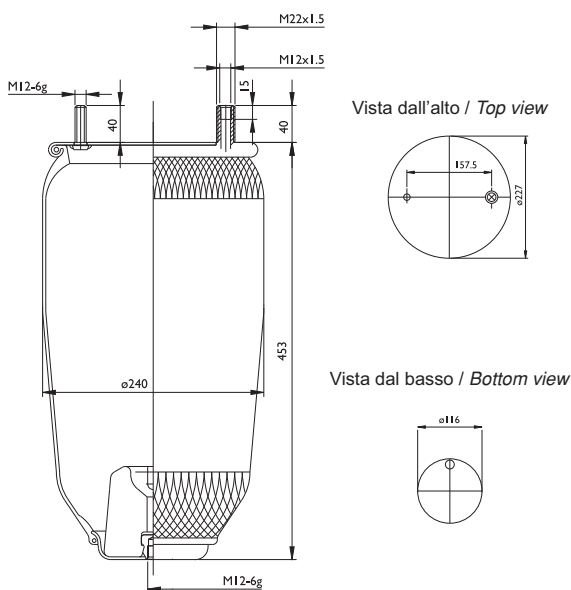


Entrata aria / Air inlet



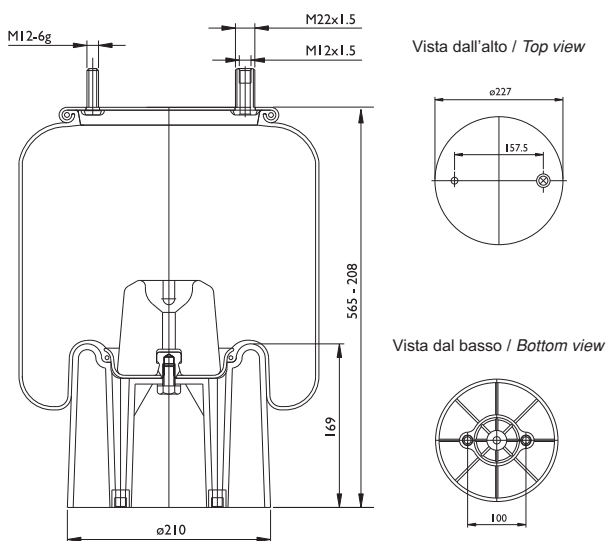
Perno combinato / Combinations stud

0036 - SA520036



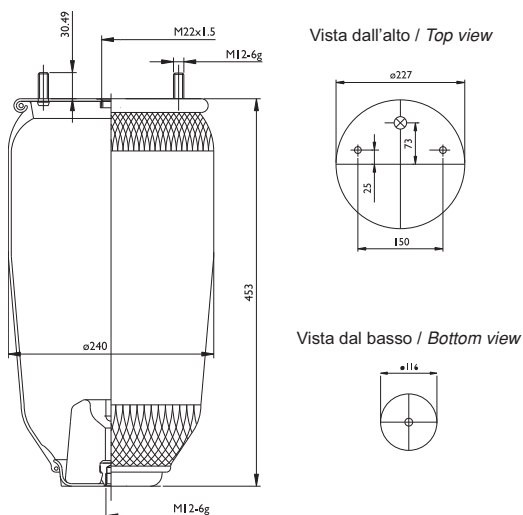
Cross list costruttore <i>Manufacturer cross list</i>	Codice Costruttore <i>Manufacturer code</i>
MERITOR R.O.R.	21222442
Cross list concorrente <i>Competitor cross list</i>	Codice concorrente <i>Competitor code</i>
AIRTECH	39002-A3
CONTITECH	4157 NP 05
DUNLOP F (SPRINGRIDE)	D12 B17
FIRESTONE	1 T 15 MPW-7 / W01 M58 7074
GART	C294 / 2940451
GOODYEAR	1 R 11-106
PHOENIX	1 DK 21 A3
PIRELLI	1 TC 300-38

0036 - SA520036CP



Cross list costruttore <i>Manufacturer cross list</i>	Codice Costruttore <i>Manufacturer code</i>
MERITOR R.O.R.	21222442
WEWELER	US07074
Cross list concorrente <i>Competitor cross list</i>	Codice concorrente <i>Competitor code</i>
AIRTECH	39002-A3 KPP
CONTITECH	4157 NP 05
DUNLOP F (SPRINGRIDE)	D12 B17
FIRESTONE	1T 15 MPW-7 / W01 M58 7074
GART	C294 / 2942450
GOODYEAR	1 R 11-106
PHOENIX	1 DK 21 A3
PIRELLI	1 TC 300-38 / 205598
TAURUS	KR 915-54

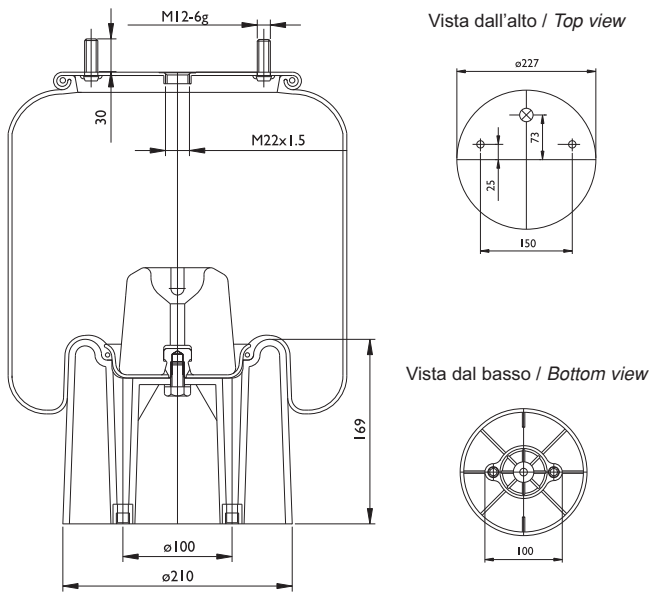
0036 - SA520037



Cross list costruttore <i>Manufacturer cross list</i>	Codice Costruttore <i>Manufacturer code</i>
MERITOR R.O.R.	21221307
Cross list concorrente <i>Competitor cross list</i>	Codice concorrente <i>Competitor code</i>
AIRTECH	39002-A8
CONTITECH	4157 NP 04 - NP14
DUNLOP F (SPRINGRIDE)	D12 B18
FIRESTONE	1T 15 MPW-7 / W01 M58 6297
GART	C294 / 2942451
GOODYEAR	1 R 11-111
PHOENIX	1 DK 21 A8



0036 - SA520037CP



Cross list costruttore Manufacturer cross list

MERITOR R.O.R.
WEWELER

Codice Costruttore Manufacturer code

21221307
US87 EURO F

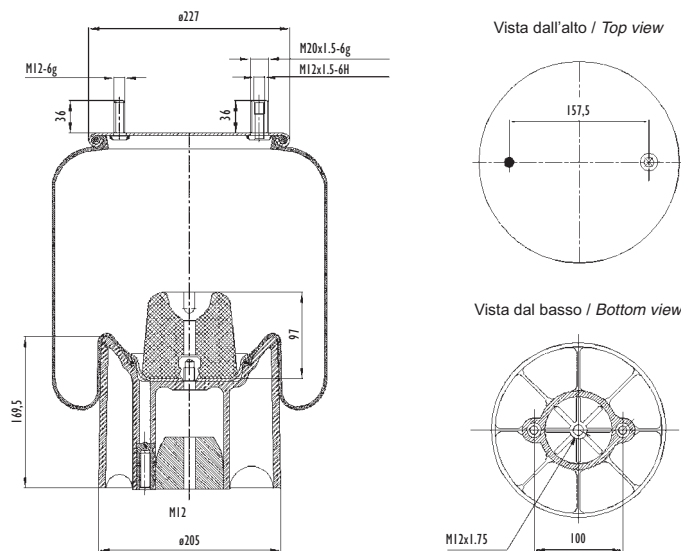
Cross list concorrente Competitor cross list

AIRTECH
CONTITECH
DUNLOP F (SPRINGRIDE)
FIRESTONE
GART
GOODYEAR
PHOENIX
TAURUS

Codice concorrente Competitor code

39002-A8 KPP
4158 NP 04
D12 B18
1T 15 MPW-7 / W01 M58 6297
C294 / 2942451
1 R 11-111
1 DK 21 A4
KR 915-54

0036 - SA520127CP



Cross list costruttore Manufacturer cross list

ACERBI
FRUEHAUF
SMB

Codice Costruttore Manufacturer code

441901
UJB0975
M060924

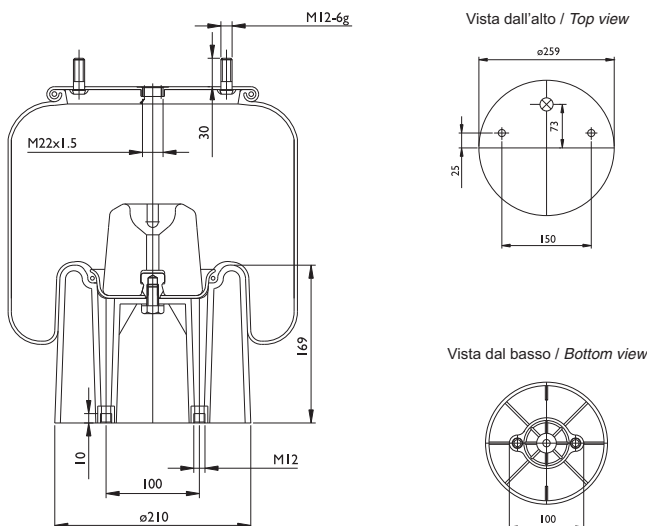
Cross list concorrente Competitor cross list

AIRTECH
CONTITECH
DUNLOP F (SPRINGRIDE)
FIRESTONE
GART
GOODYEAR
PHOENIX
TAURUS

Codice concorrente Competitor code

39002-A3-01 KPP
4157 NP 10
D12 B29
1 T 15 MPW7 / W01 M58 6315
C294 / 2941450
1 R 11-772
1 DK 20 A51
KR 915-51

0036 - SA520133CP



Cross list costruttore Manufacturer cross list

MERCEDES-BENZ

Codice Costruttore Manufacturer code

A9463281401

Cross list concorrente Competitor cross list

AIRTECH
CONTITECH

Codice concorrente Competitor code

34157 KP
4157 NP 14

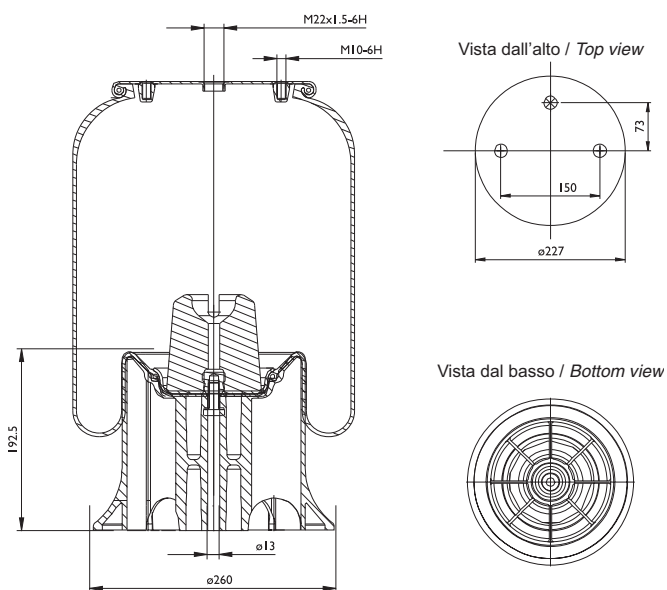


Entrata aria / Air inlet



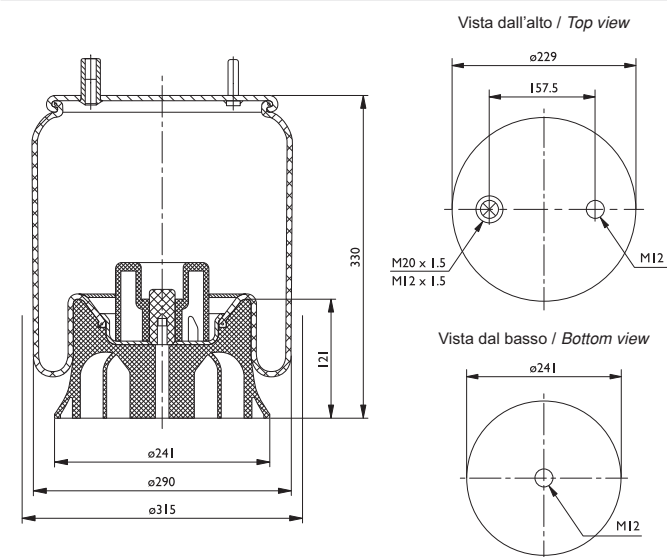
Perno combinato / Combinations stud

0036 - SA520165CP



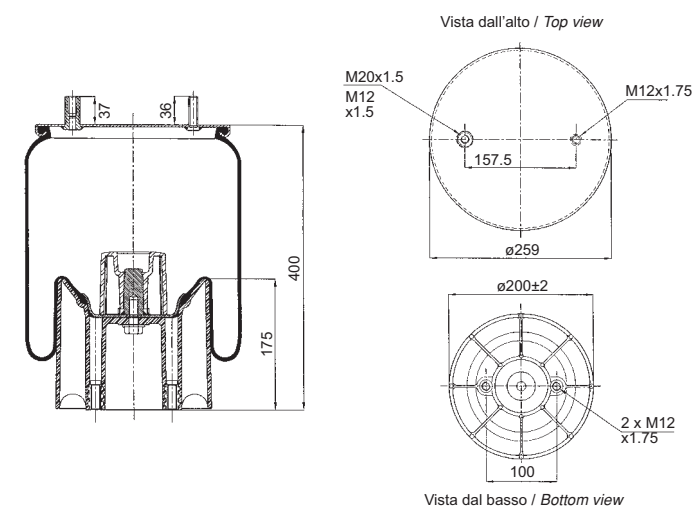
Cross list costruttore <i>Manufacturer cross list</i>	Codice Costruttore <i>Manufacturer code</i>
SCHMITZ	751065
WEWELER	US06316F
Cross list concorrente <i>Competitor cross list</i>	Codice concorrente <i>Competitor code</i>
AIRTECH	38186 KPP
CONTITECH	4157 NP 06
FIRESTONE	1 T 15 MPW-7 / W01 M58 8186
GART	C294 / 2941451
GOODYEAR	1 R 11-764
PHOENIX	1 DK 20 A1

0036 - SA520181CP



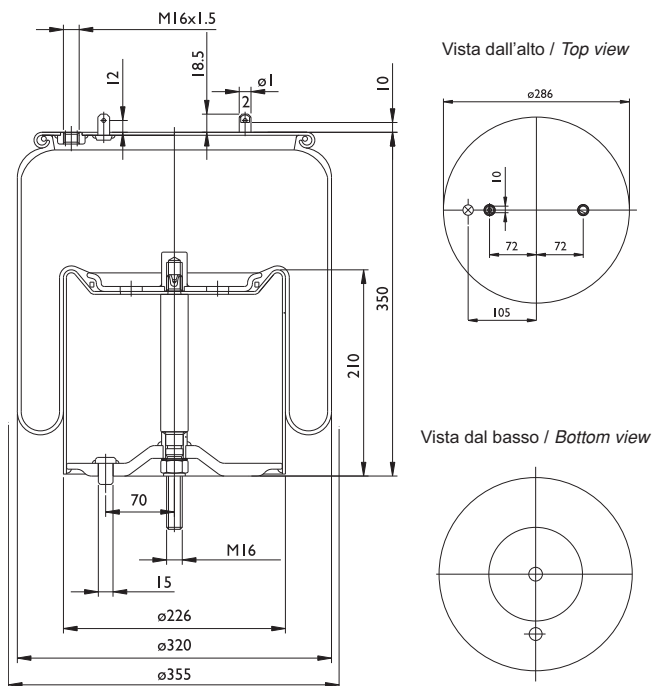
Cross list costruttore <i>Manufacturer cross list</i>	Codice Costruttore <i>Manufacturer code</i>
FRUEHAUF	M051232
NEWAY	90557233
SMB	M078580
Cross list concorrente <i>Competitor cross list</i>	Codice concorrente <i>Competitor code</i>
AIRTECH	39002-A3-08 KPP
CONTITECH	4157 N P08
DUNLOP F (SPRINGRIDE)	D12 B30
FIRESTONE	1 T 15 MPW-7 / W01 M58 6317
GART	C294 / 2941452
GOODYEAR	1 R 11-773
PHOENIX	1 DK 20 C2
PIRELLI	1 T 300-37 / 207768
TAURUS	KR 915-53

0036 - SA520284CP



Cross list concorrente <i>Competitor cross list</i>	Codice concorrente <i>Competitor code</i>
CONTITECH	4157 N P03

0045 - SA520045C



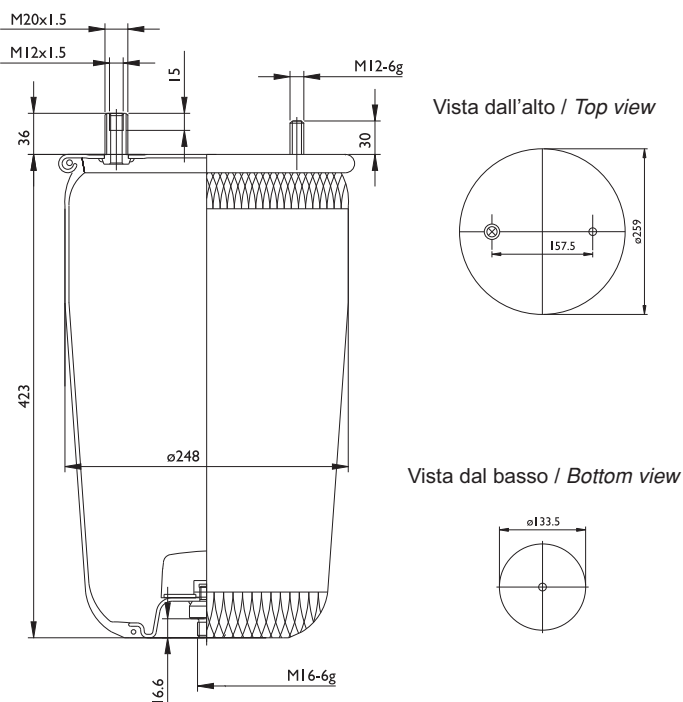
Cross list costruttore Manufacturer cross list	Codice Costruttore Manufacturer code
SCANIA	137 93 92
SCANIA	137 93 93
SCANIA	144 02 94
SCANIA	151 01 95
SCANIA	154 36 91

Cross list concorrente Competitor cross list	Codice concorrente Competitor code
AIRTECH	34913 K
CONTITECH	4913 NP 02
FIRESTONE	1 T 19 L-14 / W01 M58 9881
GART	C282H / 2821600
GART	D287H / 2871606
GOODYEAR	1 R 14-753
PHOENIX	1 D 28 H 16
PIRELLI	1 T 19 E-93 / 206 201
TAURUS	KR 625-16

Applicazioni codice / Applications code SA520045C

Costruttore Manufacturer	Tipo veicolo Vehicle type	Veicolo Vehicle	Applicazione Application
SCANIA		Serie 4 - Series 4	

0047 - SA520047

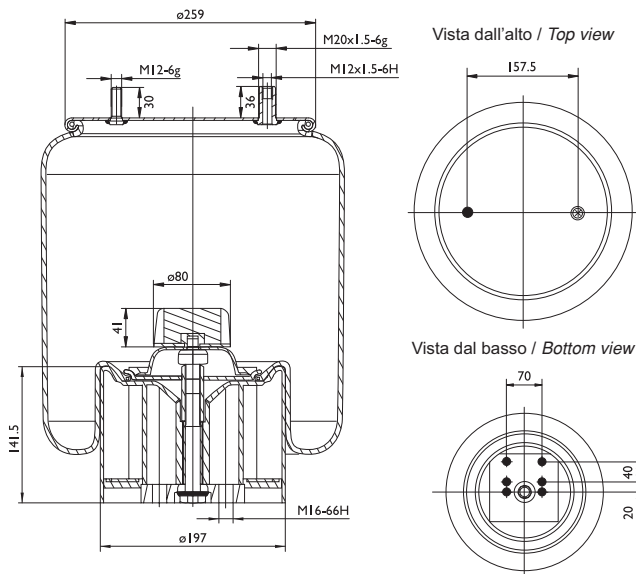


Cross list costruttore Manufacturer cross list	Codice Costruttore Manufacturer code
B.P.W.	05.42941.770

Cross list concorrente Competitor cross list	Codice concorrente Competitor code
AIRTECH	34960
CONTITECH	4960 NP 02
GART	C293A / 2930412
GOODYEAR	1 R 11-801
PHOENIX	1 DK 21 K-3



0047 - SA520047CP



Cross list costruttore
Manufacturer cross list

Codice Costruttore
Manufacturer code

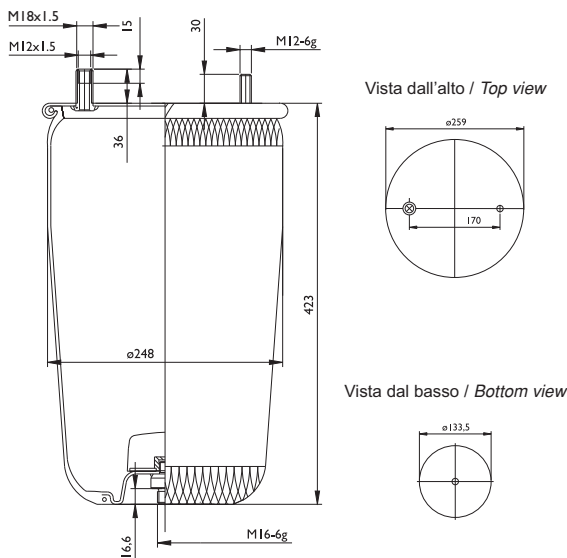
B.P.W.	05.42943.230
--------	--------------

Cross list concorrente
Competitor cross list

Codice concorrente
Competitor code

AIRTECH	34960 KPP
CONTITECH	4960
DUNLOP F (SPRINGRIDE)	D11 B43
GART	C293A / 2932414
GOODYEAR	1 R 11-823
PIRELLI	1 TC 300-30 / 207710

0053 - SA520053



Cross list costruttore
Manufacturer cross list

Codice Costruttore
Manufacturer code

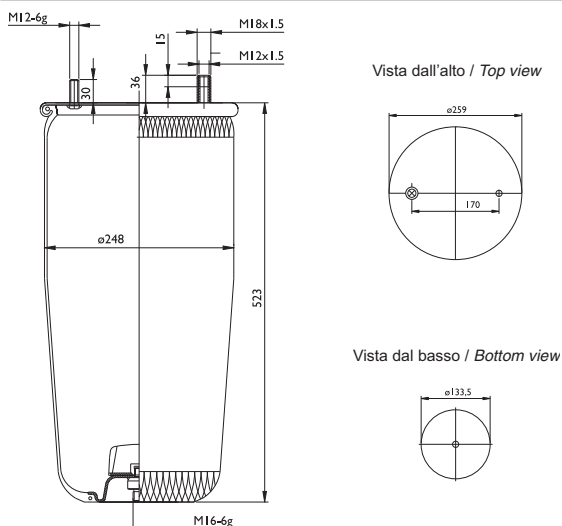
B.P.W.	05.42941.560
--------	--------------

Cross list concorrente
Competitor cross list

Codice concorrente
Competitor code

AIRTECH	34940
CONTITECH	4940 NP 02
DUNLOP F (SPRINGRIDE)	D11 U42
GART	C293A / 2930413
GOODYEAR	1 R 11-799

0054 - SA520054



Cross list costruttore
Manufacturer cross list

Codice Costruttore
Manufacturer code

B.P.W.	05.42941.250
--------	--------------

Cross list concorrente
Competitor cross list

Codice concorrente
Competitor code

AIRTECH	34941
CONTITECH	4941 NP 02
DUNLOP F (SPRINGRIDE)	D11 U45
GOODYEAR	1 R 11-802

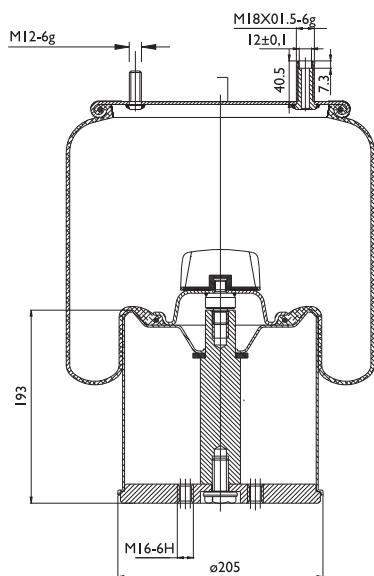


Entrata aria / Air inlet

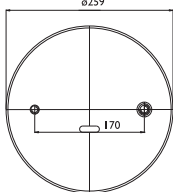


Perno combinato / Combinations stud

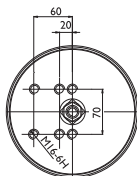
0054 - SA520054C



Vista dall'alto / Top view



Vista dal basso / Bottom view



Cross list costruttore
Manufacturer cross list

B.P.W.

Codice Costruttore
Manufacturer code

05.42941.250

Cross list concorrente
Competitor cross list

AIRTECH

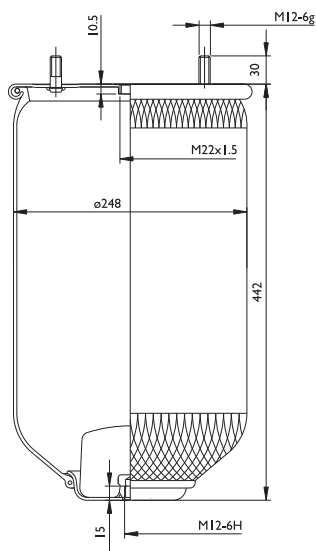
CONTITECH

Codice concorrente
Competitor code

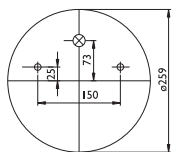
34941 K

4941 NP 02

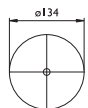
0055 - SA520055



Vista dall'alto / Top view



Vista dal basso / Bottom view



Cross list costruttore
Manufacturer cross list

SAF

Codice Costruttore
Manufacturer code

4.284.3006.00

Cross list concorrente
Competitor cross list

AIRTECH

CONTITECH

FIRESTONE

GOODYEAR

Codice concorrente
Competitor code

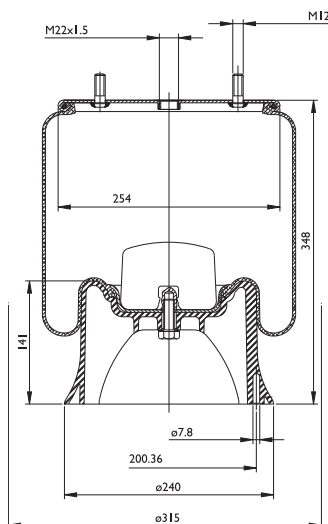
34022

4022 NP 02

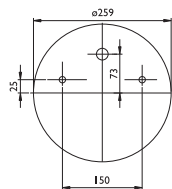
1 T 17 BS-6 / W01 M58 0756

1 R 11-709

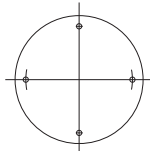
0055 - SA520095CP



Vista dall'alto / Top view



Vista dal basso / Bottom view



Cross list costruttore
Manufacturer cross list

SAF

SAF

Codice Costruttore
Manufacturer code

3.229.0029.00

4.284.3003.01

Cross list concorrente
Competitor cross list

AIRTECH

CONTITECH

DUNLOP F (SPRINGRIDE)

FIRESTONE

GART

GOODYEAR

PHOENIX

PIRELLI

TAURUS

Codice concorrente
Competitor code

34022 KPP

4022 NP 03

D11 B35

1 T 17 BS6 / W01 M58 6367

D278S / 2784454

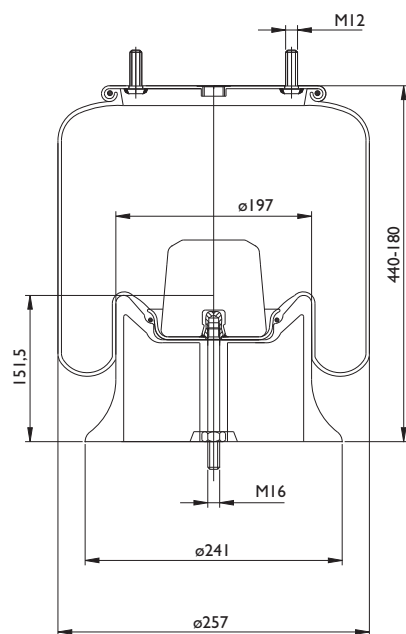
1 R 11-751

1 DK 22 E-9

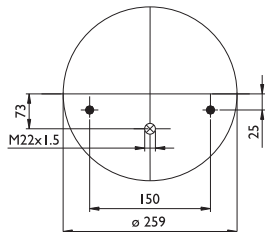
1 T 300-37 / 206340

KR 725-28

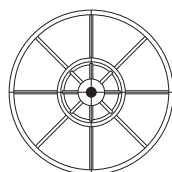


0055 - SA520131CP


Vista dall'alto / Top view



Vista dal basso / Bottom view


**Cross list costruttore
Manufacturer cross list**

SAF
SAF

**Codice Costruttore
Manufacturer code**

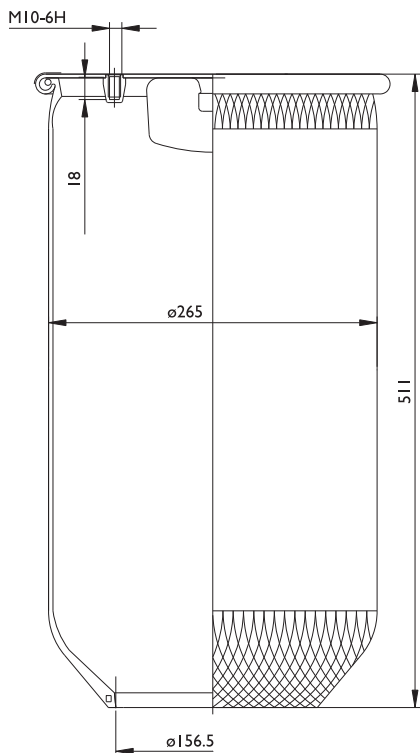
2619V
3.229.0033.00

**Cross list concorrente
Competitor cross list**

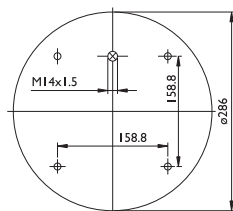
AIRTECH
CONTITECH
DUNLOP F (SPRINGRIDE)
FIRESTONE
GART
GOODYEAR
PHOENIX
PIRELLI

**Codice concorrente
Competitor code**

32619 KPP
4022 NP 05
D11 B41
1T 17 BS-6 / W01 M58 8612
D278S / 2781455
1 R 11-781
1 DK 22 E11
1 T 300-37 / 206585

0056 - SA520056


Vista dall'alto / Top view


**Cross list costruttore
Manufacturer cross list**

SCANIA
SCANIA
SCANIA
SCANIA
SCANIA
SCANIA

**Codice Costruttore
Manufacturer code**

1.107.674
1.314.906
255.293
255.295
298.568
325.748

**Cross list concorrente
Competitor cross list**

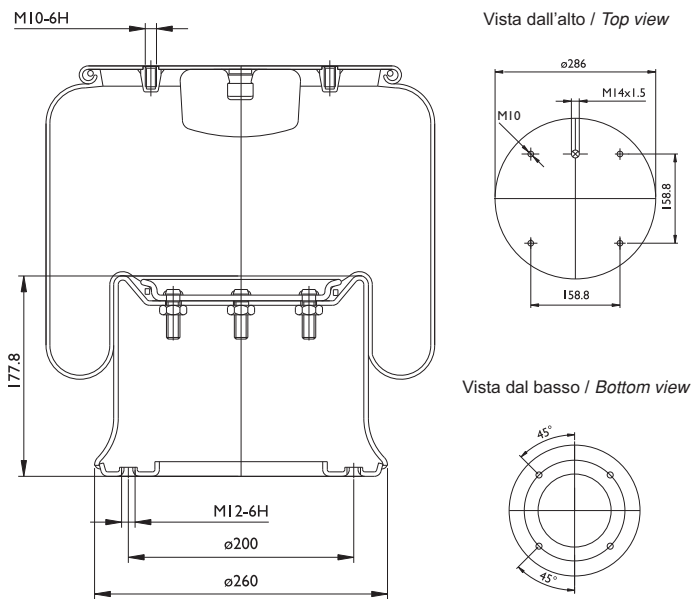
AIRTECH
CONTITECH
DUNLOP F (SPRINGRIDE)
FIRESTONE
GART
GOODYEAR
PHOENIX
PIRELLI
TAURUS

**Codice concorrente
Competitor code**

34813
4813 N 07
D13 B10
1 T 19 L-11 / W01 M58 0918
D287 / 2870521
1 R 14-727
1 D 28 B-9
1 T 19 E-2 BR
KR 622-01

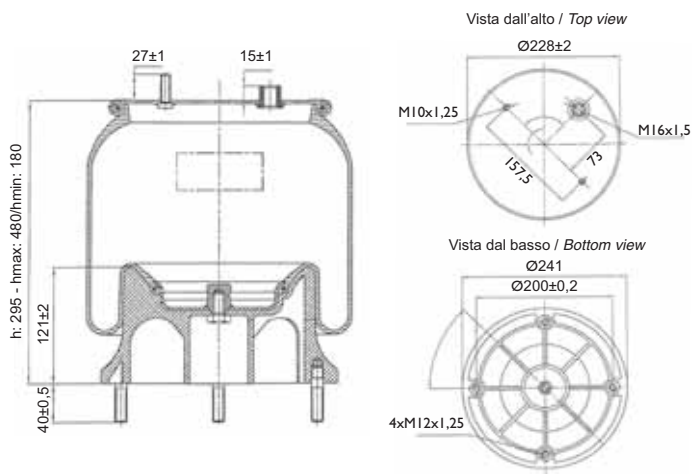


0056 - SA520056C



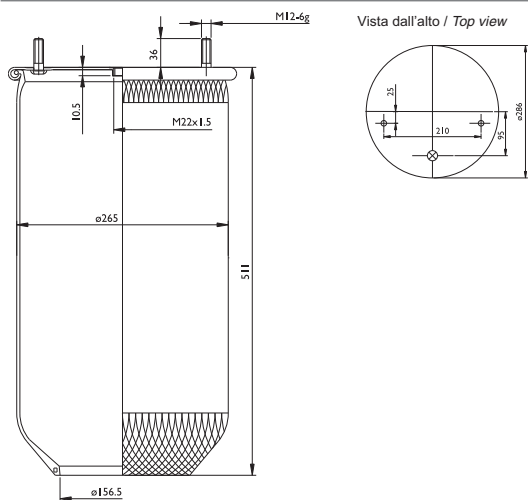
Cross list costruttore <i>Manufacturer cross list</i>	Codice Costruttore <i>Manufacturer code</i>
SCANIA	1107674
SCANIA	1314906
SCANIA	1865755
SCANIA	255293
SCANIA	255295
SCANIA	298568
SCANIA	325748
Cross list concorrente <i>Competitor cross list</i>	Codice concorrente <i>Competitor code</i>
AIRTECH	34813 K
CONTITECH	4813 NP 07
DUNLOP F (SPRINGRIDE)	D13 B10
FIRESTONE	1T 19 L-11 / W01 M58 7358
GART	D287 / 2874520
GOODYEAR	1 R 14-727
PHOENIX	1 D 28 B-9
PIRELLI	1 T 19 E-2 BR / 97764
TAURUS	KR 622-01

0057 - SA520057CP



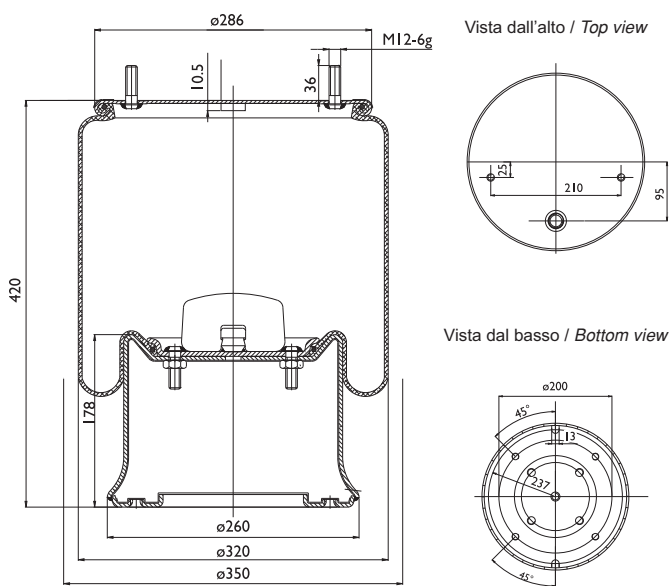
Cross list costruttore <i>Manufacturer cross list</i>	Codice Costruttore <i>Manufacturer code</i>
RENAULT V.I.	5010239252
Cross list concorrente <i>Competitor cross list</i>	Codice concorrente <i>Competitor code</i>
AIRTECH	34154 KPP
CONTITECH	4154 NP 05

0059 - SA520059



Cross list costruttore <i>Manufacturer cross list</i>	Codice Costruttore <i>Manufacturer code</i>
SAF	2923V
SAF	3.229.0031.00
Cross list concorrente <i>Competitor cross list</i>	Codice concorrente <i>Competitor code</i>
AIRTECH	34023
CONTITECH	4023 NP 06
FIRESTONE	1 T 19 L-11 / W01 M58 6335
GART	D277

0059 - SA520059C



Cross list costruttore
Manufacturer cross list

SAF
SAF

Codice Costruttore
Manufacturer code

2923V
3.229.0031.00

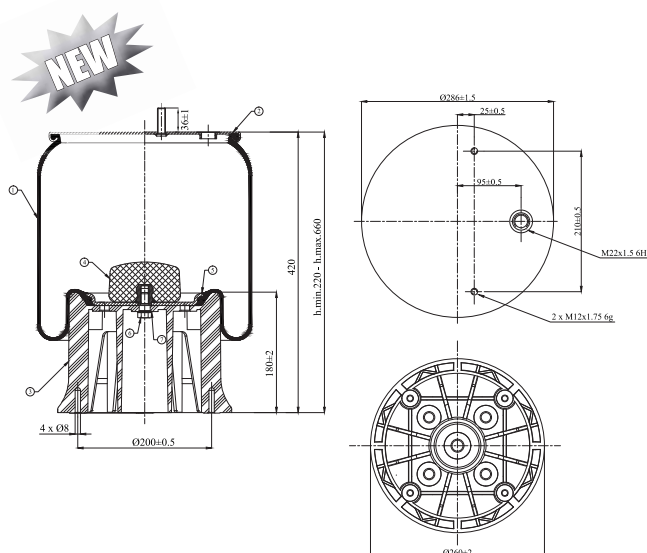
Cross list concorrente
Competitor cross list

AIRTECH
CONTITECH
DUNLOP F (SPRINGRIDE)
FIRESTONE
GART
GOODYEAR
PHOENIX
PIRELLI

Codice concorrente
Competitor code

34023 K
4023 NP 03
D13 B26
1 T 19 L-11 / W01 M58 6348
D277 / 2774505
1 R 14-729
1 D 28 B-10
1 T 19 E-2 / 204676

0059 - SA520059CP



Cross list costruttore
Manufacturer cross list

SAF

Codice Costruttore
Manufacturer code

3.229.0031.00

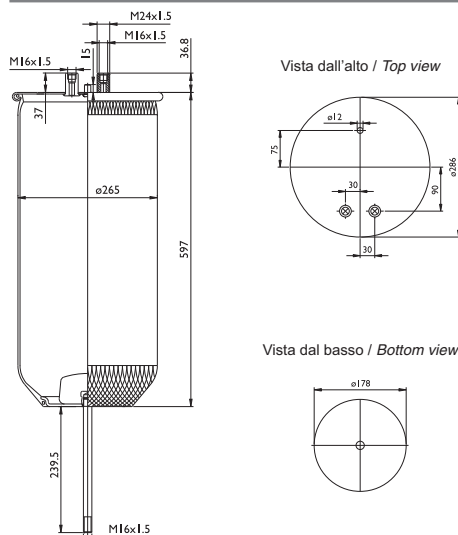
Cross list concorrente
Competitor cross list

GART

Codice concorrente
Competitor code

D277 / 2774505

0060 - SA520060



Cross list costruttore
Manufacturer cross list

RENAULT V.I.
RENAULT V.I.

Codice Costruttore
Manufacturer code

5.001.832.067
5.010.294.307

Cross list concorrente
Competitor cross list

AIRTECH
CONTITECH
DUNLOP F (SPRINGRIDE)
GART
GOODYEAR
PIRELLI

Codice concorrente
Competitor code

34912
4912 NP 08
D13 U40
D287C / 2870601
1 R 13-713
1 T 19 E-4 / 206 780

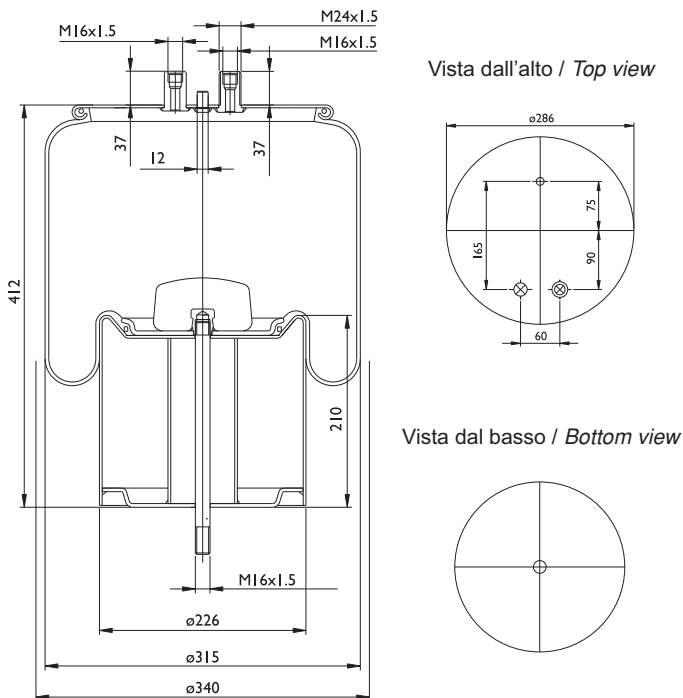


Entrata aria / Air inlet



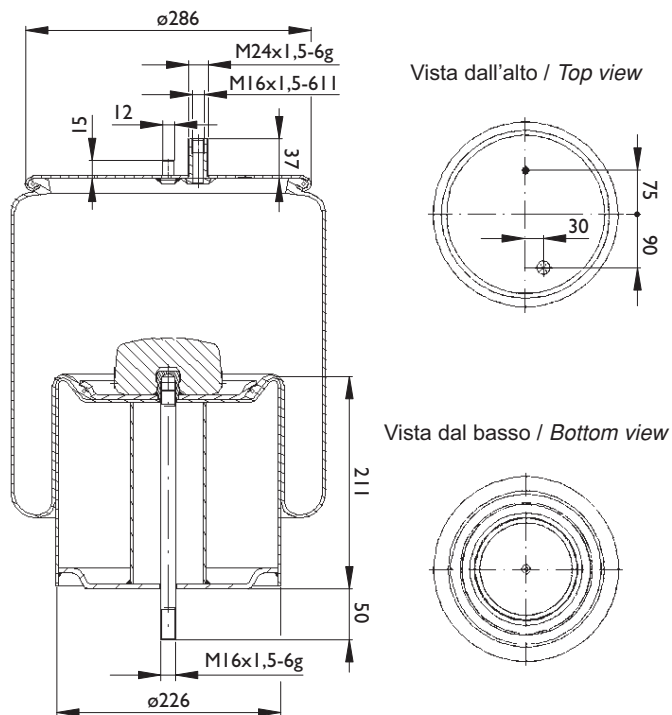
Perno combinato / Combinations stud

0060 - SA520060C



Cross list costruttore Manufacturer cross list	Codice Costruttore Manufacturer code
RENAULT V.I.	5.001.832.067
RENAULT V.I.	5.010.294.307 A/B
Cross list concorrente Competitor cross list	Codice concorrente Competitor code
AIRTECH	34912 K
CONTITECH	4912 NP 07
FIRESTONE	1 T 19 L-14 / W01 M58 8786
GART	D287C / 2871600
GOODYEAR	1 R 13-711
PIRELLI	1 T 19 E-4 / 206 779

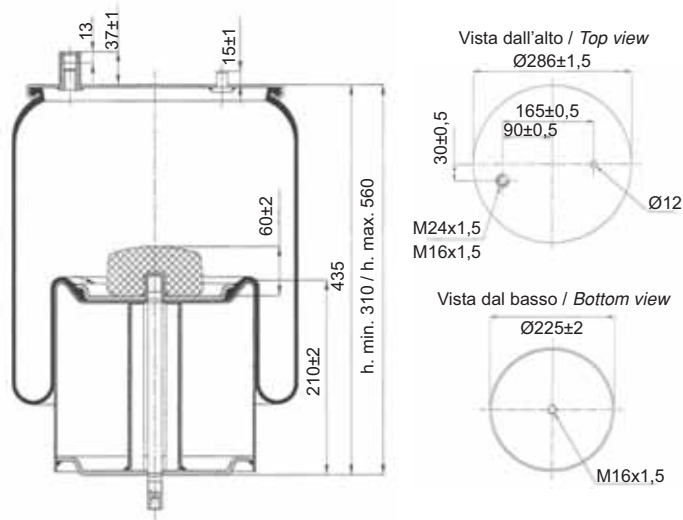
0060 - SA520241C



Cross list costruttore Manufacturer cross list	Codice Costruttore Manufacturer code
RENAULT V.I.	5.010.557.355
Cross list concorrente Competitor cross list	Codice concorrente Competitor code
CONTITECH	4912 NP 10
GART	D287C / 2871603
PIRELLI	1 T 19 E-4 / 207769

Applicazioni codice / Applications code SA520241C

Costruttore Manufacturer	Tipo veicolo Vehicle type	Veicolo Vehicle	Applicazione Application
RENAULT V.I.		MAGNUM	

0060 - SA520312C

**Cross list costruttore
Manufacturer cross list**

 RENAULT V.I.
VOLVO

**Codice Costruttore
Manufacturer code**

 5.010.600.328
20726768

**Cross list concorrente
Competitor cross list**

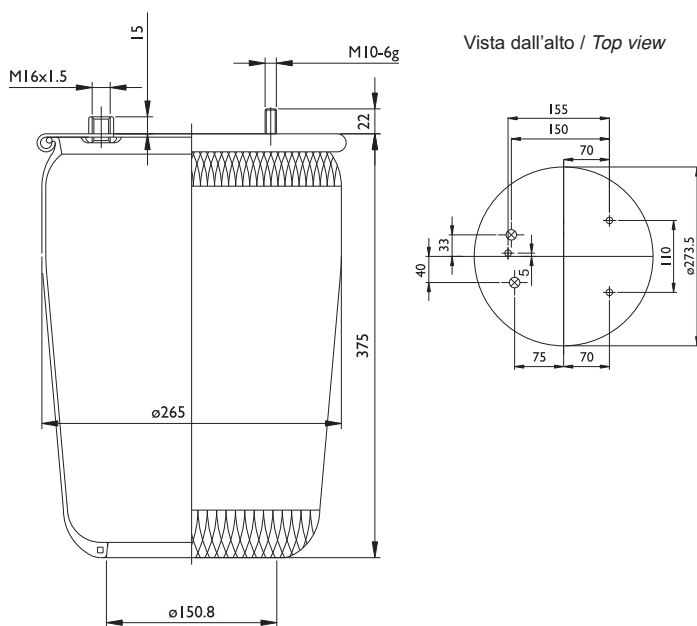
 AIRTECH
CONTITECH
GART

**Codice concorrente
Competitor code**

 34912-10 K
4912 NP 13
D287C / 2871602

Applicazioni codice / Applications code SA520312C

Costruttore Manufacturer	Tipo veicolo Vehicle type	Veicolo Vehicle	Applicazione Application
RENAULT V.I.		MAGNUM DXI / PREMIUM DXI	Posteriore / Rear

0061 - SA520040

**Cross list costruttore
Manufacturer cross list**

DAF

**Codice Costruttore
Manufacturer code**

0513982

**Cross list concorrente
Competitor cross list**

 AIRTECH
CONTITECH
DUNLOP F (SPRINGRIDE)
FIRESTONE
GART
GOODYEAR
PHOENIX

**Codice concorrente
Competitor code**

 3836-02
836 M2
D13 U31
1 T 17 AR-4.5 / W01 D0 80777
C302 / 30203762
1 R 12-710
1 DF 25-3

Applicazioni codice / Applications code SA520040

Costruttore Manufacturer	Tipo veicolo Vehicle type	Veicolo Vehicle	Applicazione Application
DAF		- Con tampone	

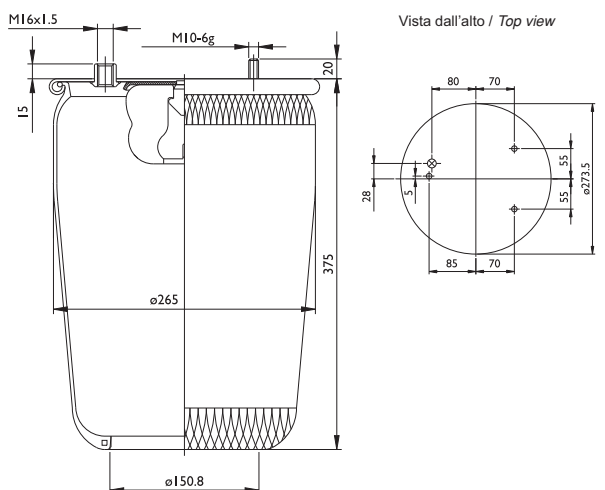


Entrata aria / Air inlet



Perno combinato / Combinations stud

0061 - SA520041

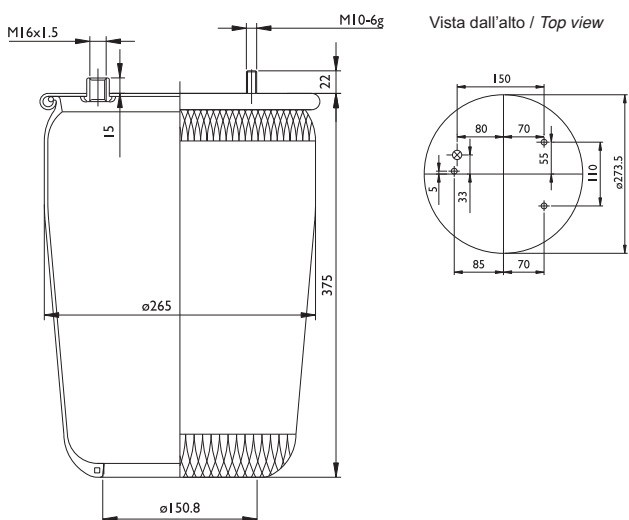


Cross list costruttore <i>Manufacturer cross list</i>	Codice Costruttore <i>Manufacturer code</i>
DAF	0513985
Cross list concorrente <i>Competitor cross list</i>	Codice concorrente <i>Competitor code</i>
AIRTECH	3836-01
CONTITECH	836 MB
DUNLOP F (SPRINGRIDE)	D12 U27
FIRESTONE	1 T 17 AR-4.5 / W01 D0 80776
GOODYEAR	1 R 12-764
PHOENIX	1 DF 25-1
TAURUS	721-01

Applicazioni codice / Applications code SA520041

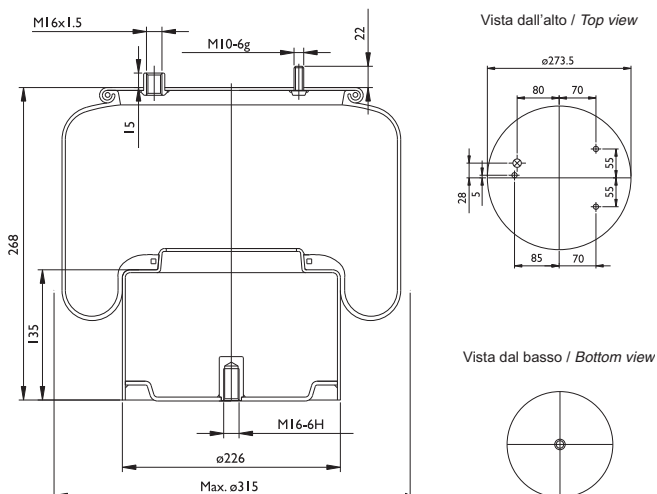
Costruttore <i>Manufacturer</i>	Tipo veicolo <i>Vehicle type</i>	Veicolo <i>Vehicle</i>	Applicazione <i>Application</i>
DAF		- Con tampone	

0061 - SA520061



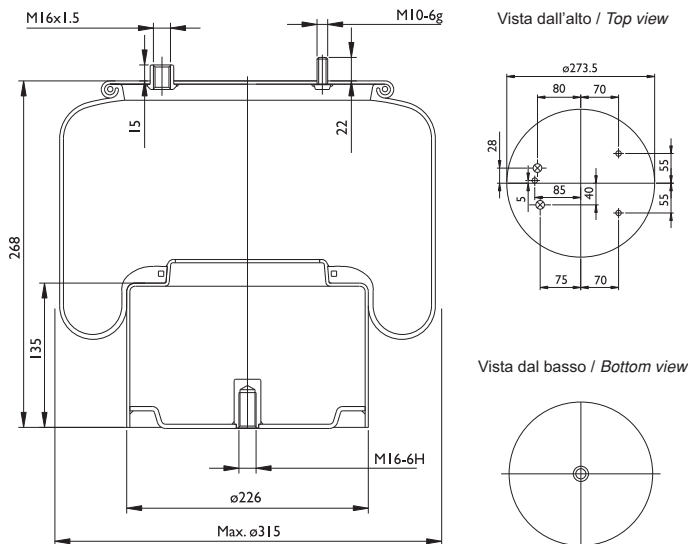
Cross list costruttore <i>Manufacturer cross list</i>	Codice Costruttore <i>Manufacturer code</i>
DAF	0067504
DAF	0513985
Cross list concorrente <i>Competitor cross list</i>	Codice concorrente <i>Competitor code</i>
AIRTECH	3836
CONTITECH	836 M
DUNLOP F (SPRINGRIDE)	D13 U32
GART	C302 / 3020376
GOODYEAR	1 R 12-700
PHOENIX	1 DF 25-1
TAURUS	KR 721

0061 - SA520061C



Cross list costruttore <i>Manufacturer cross list</i>	Codice Costruttore <i>Manufacturer code</i>
DAF	1697678
DAF	388165
DAF	388166
Cross list concorrente <i>Competitor cross list</i>	Codice concorrente <i>Competitor code</i>
AIRTECH	3836 K
CONTITECH	836 MK 1
DUNLOP F (SPRINGRIDE)	D13 B32
FIRESTONE	1 T 17 AR-4,5 / W01 M58 8722
GART	C302 / 3021375
GOODYEAR	1 R 12-712
PHOENIX	1 DF 25-11
TAURUS	KR 721-06



0061 - SA520069C

**Cross list costruttore
Manufacturer cross list**

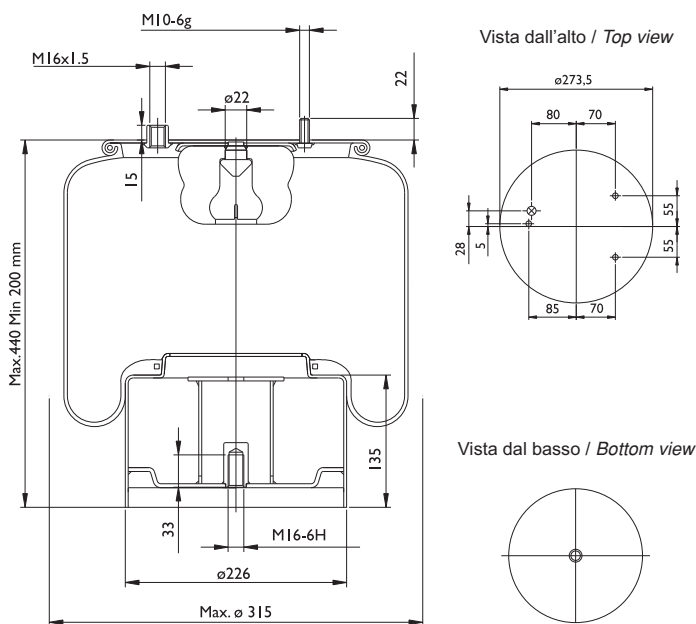
DAF	388167
DAF	388168
DAF	388169

**Codice Costruttore
Manufacturer code**
**Cross list concorrente
Competitor cross list**

AIRTECH	3836-02 K
CONTITECH	836 M2 K 1
DUNLOP F (SPRINGRIDE)	D13 B31
FIRESTONE	1 T 17 AR-4,5 / W01 M58 8721
GART	C302 / 30213752
GOODYEAR	1 R 12-710
PHOENIX	1 DF 25-13
TAURUS	KR 721-03

**Codice concorrente
Competitor code**
Applicazioni codice / Applications code SA520069C

Costruttore Manufacturer	Tipo veicolo Vehicle type	Veicolo Vehicle	Applicazione Application
DAF		95XF / CF75 / CF85	Posteriore / Rear

0061 - SA520192C

**Cross list costruttore
Manufacturer cross list**

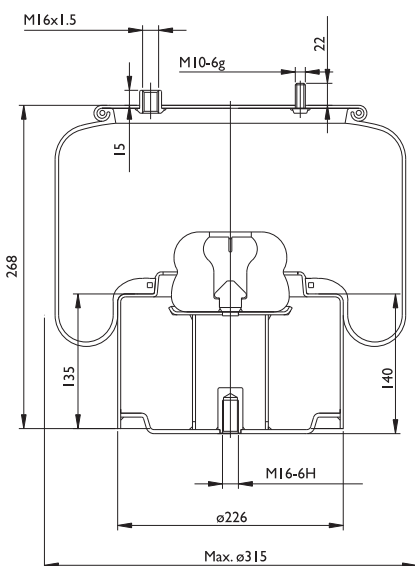
DAF	377498
-----	--------

**Codice Costruttore
Manufacturer code**
**Cross list concorrente
Competitor cross list**

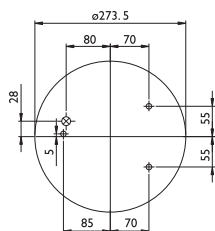
AIRTECH	3836-04 K
CONTITECH	836 MBK 4
FIRESTONE	1 T 17 AR-4.5 / W01 M58 8705
PHOENIX	1 DF 25-14

**Codice concorrente
Competitor code**

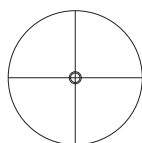
0061 - SA520193C



Vista dall'alto / Top view



Vista dal basso / Bottom view

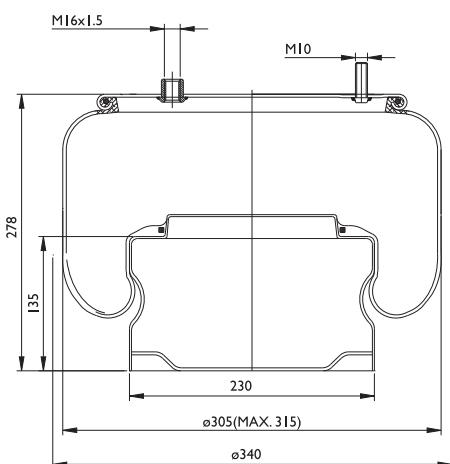


Cross list costruttore <i>Manufacturer cross list</i>	Codice Costruttore <i>Manufacturer code</i>
DAF	52665
Cross list concorrente <i>Competitor cross list</i>	Codice concorrente <i>Competitor code</i>
AIRTECH	3836-06 K
CONTITECH	836 MBK 6
FIRESTONE	1 T 17 AR-4.5 / W01 M5 88701

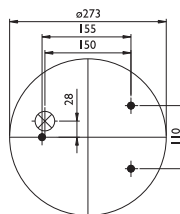
Applicazioni codice / Applications code SA520193C

Costruttore <i>Manufacturer</i>	Tipo veicolo <i>Vehicle type</i>	Veicolo <i>Vehicle</i>	Applicazione <i>Application</i>
DAF		BUS	Posteriore / Rear

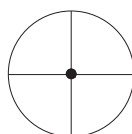
0061 - SA520263C



Vista dall'alto / Top view

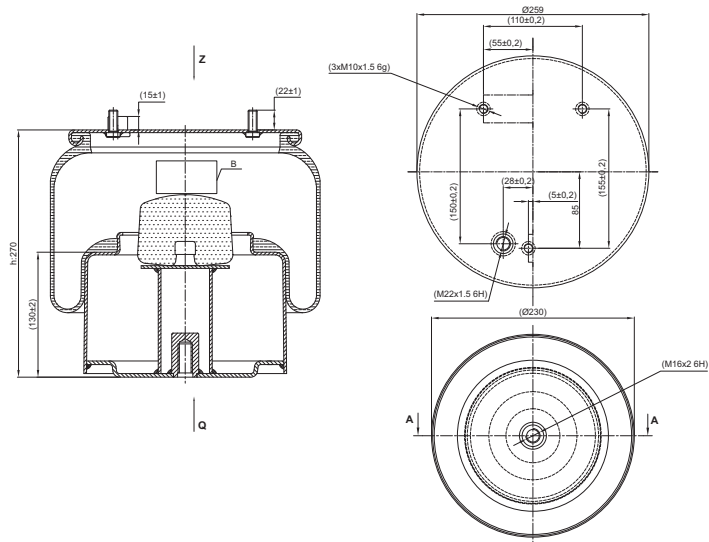


Vista dal basso / Bottom view



Cross list costruttore <i>Manufacturer cross list</i>	Codice Costruttore <i>Manufacturer code</i>
DAF	297721
Cross list concorrente <i>Competitor cross list</i>	Codice concorrente <i>Competitor code</i>
AIRTECH	3836-07 K
CONTITECH	836 MK 7
DUNLOP F (SPRINGRIDE)	D13 B33
FIRESTONE	1 T 17 AR-4,5 / W01 M58 8715
GOODYEAR	1 R 12-723
TAURUS	KR 721-01

0061 - SA520310C



Cross list costruttore
Manufacturer cross list

Codice Costruttore
Manufacturer code

DAF

1153933

Cross list concorrente
Competitor cross list

Codice concorrente
Competitor code

AIRTECH

3836-05 K

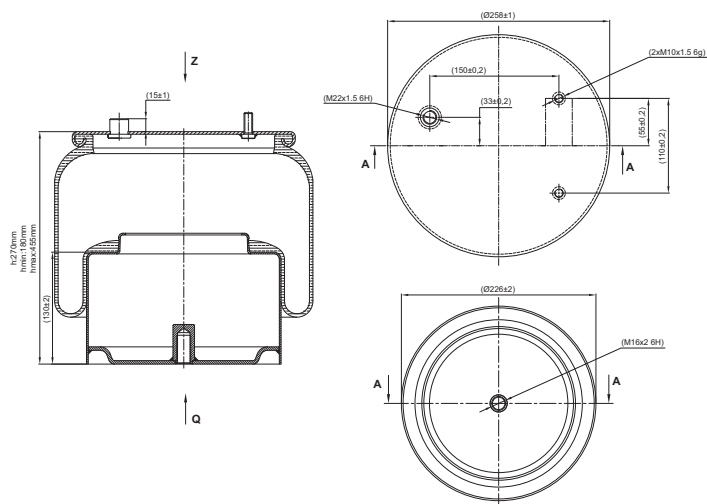
CONTITECH

836 N P05

Applicazioni codice / Applications code SA520310C

Costruttore <i>Manufacturer</i>	Tipo veicolo <i>Vehicle type</i>	Veicolo <i>Vehicle</i>	Applicazione <i>Application</i>
DAF		BUS	Ant/Post / Fr/Re

0061 - SA520357C



Cross list costruttore
Manufacturer cross list

Codice Costruttore
Manufacturer code

DAF

1794420

Cross list concorrente
Competitor cross list

Codice concorrente
Competitor code

CONTITECH

836NP10

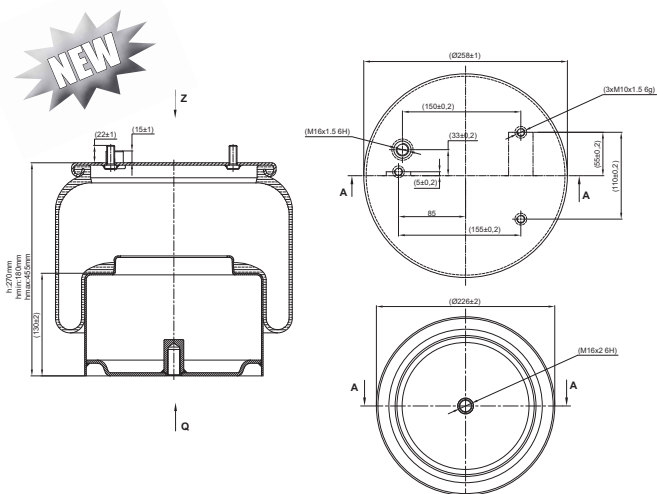


Entrata aria / Air inlet



Perno combinato / Combinations stud

0061 - SA520358C

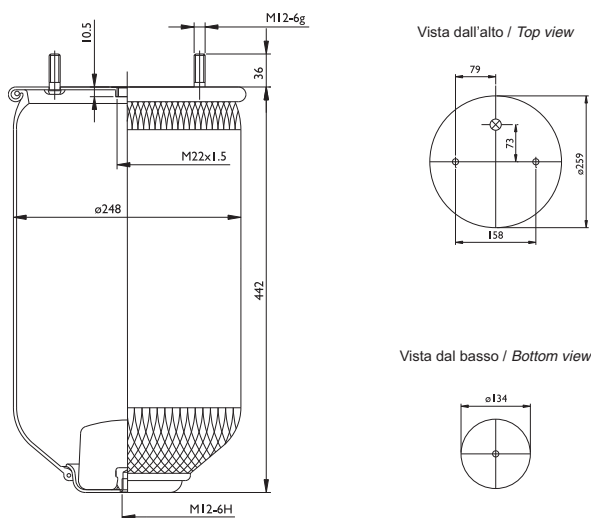


Cross list costruttore Manufacturer cross list	Codice Costruttore Manufacturer code
DAF	1266381
DAF	1697679
Cross list concorrente Competitor cross list	Codice concorrente Competitor code
CONTITECH	836MK11
FIRESTONE	1T17AR45 / W01M588714

Applicazioni codice / Applications code SA520358C

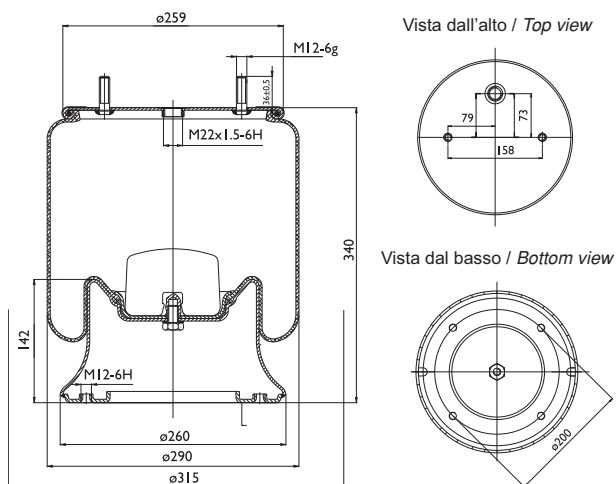
Costruttore Manufacturer	Tipo veicolo Vehicle type	Veicolo Vehicle	Applicazione Application
DAF		CF65 / CF75 / CF85	

0062 - SA520062



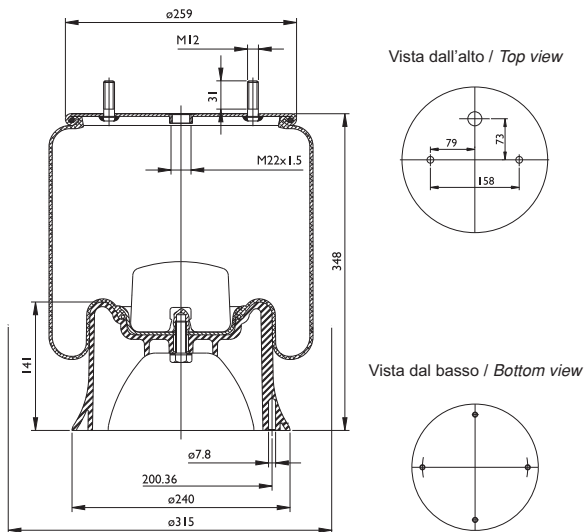
Cross list costruttore Manufacturer cross list	Codice Costruttore Manufacturer code
SAF	4.284.3003.01
Cross list concorrente Competitor cross list	Codice concorrente Competitor code
AIRTECH	34004
CONTITECH	4004 NP 02
FIRESTONE	1 T 17 BS-6 / W01 M58 6366
GART	D278S / 2780451
GOODYEAR	1 R 11-705
PIRELLI	1 T 300-37

0062 - SA520062C



Cross list costruttore Manufacturer cross list	Codice Costruttore Manufacturer code
SAF	2.229.0007.00
Cross list concorrente Competitor cross list	Codice concorrente Competitor code
AIRTECH	34004 K
CONTITECH	4004 NP 03
DUNLOP F (SPRINGRIDE)	D12 B13
FIRESTONE	1 T 17 BS-6 / W01 M58 6366
GART	D278S / 2784451
GOODYEAR	1 R 11-706
PHOENIX	1 DK 22 E-5
PIRELLI	1 T 323-33 / 97722
TAURUS	K 505-27 SM

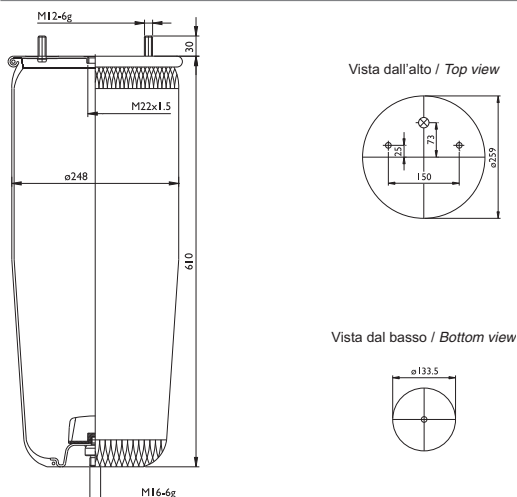


0062 - SA520090CP

**Cross list costruttore
Manufacturer cross list**

SAF	3.229.0007.00
SAF	3.229.0007.01
SAF	3.229.0007.02
SAF	4.284.3003.01

**Codice Costruttore
Manufacturer code**
**Cross list concorrente
Competitor cross list**

AIRTECH	34004 KPP
CONTITECH	4004 NP 03
DUNLOP F (SPRINGRIDE)	D11 B34
FIRESTONE	1 T 17 BS-6 / W01 M58 6366
GART	D278S / 2784452
GOODYEAR	1 R 11-750
PHOENIX	1 DK 22 E-8
PIRELLI	1 T 300-37 / 203715

**Codice concorrente
Competitor code**
0063 - SA520063

**Cross list costruttore
Manufacturer cross list**

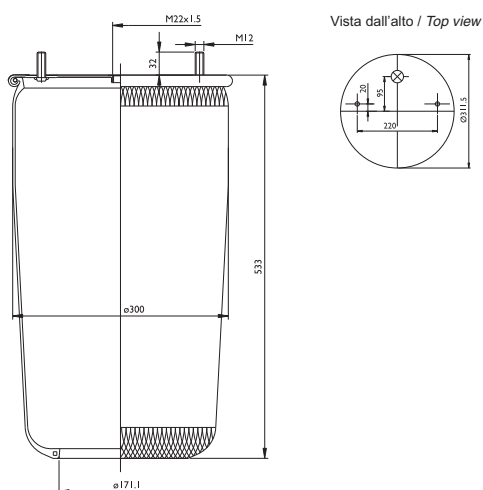
B.P.W.	05.42940.720
B.P.W.	05.42940.750
B.P.W.	05.42940.760

**Codice Costruttore
Manufacturer code**
**Cross list concorrente
Competitor cross list**

AIRTECH	3951
CONTITECH	951 MB
FIRESTONE	1T 17 D-11.8 / W01 M58 8621
GART	C293B / 2930611
GOODYEAR	1 R 11-704

**Codice concorrente
Competitor code**
Applicazioni codice / Applications code SA520063

Costruttore Manufacturer	Tipo veicolo Vehicle type	Veicolo Vehicle	Applicazione Application
B.P.W.		30-1	

0067 - SA520067

**Cross list costruttore
Manufacturer cross list**

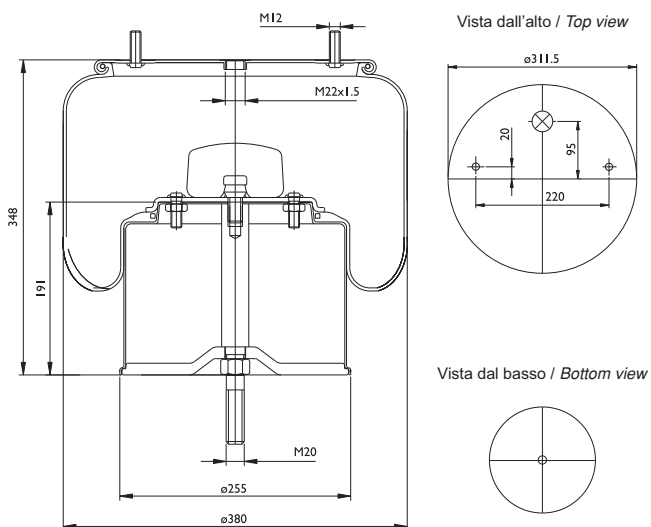
GIGANT	246149
--------	--------

**Codice Costruttore
Manufacturer code**
**Cross list concorrente
Competitor cross list**

AIRTECH	3725
CONTITECH	725 NP 01
DUNLOP F (SPRINGRIDE)	D 14 U38
FIRESTONE	1 T 66 E-10.8 / W01 M58 8969
GART	C292S / 2920533
GOODYEAR	1 R 14-704
PHOENIX	1 DF 32
PIRELLI	1 TCS 360-45 / 202964
TAURUS	UR 836-11

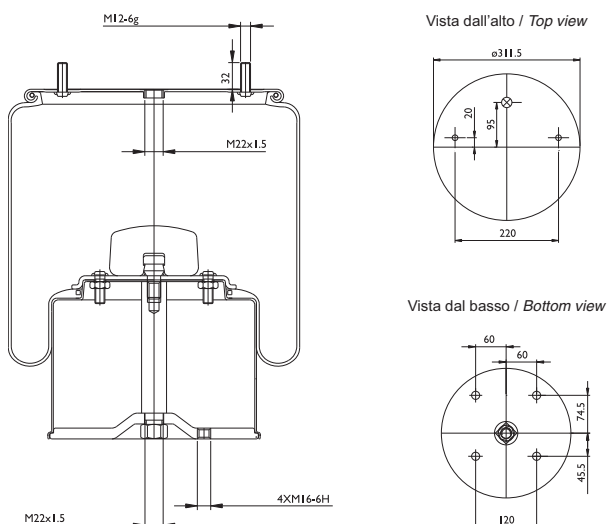
**Codice concorrente
Competitor code**


0067 - SA520067C



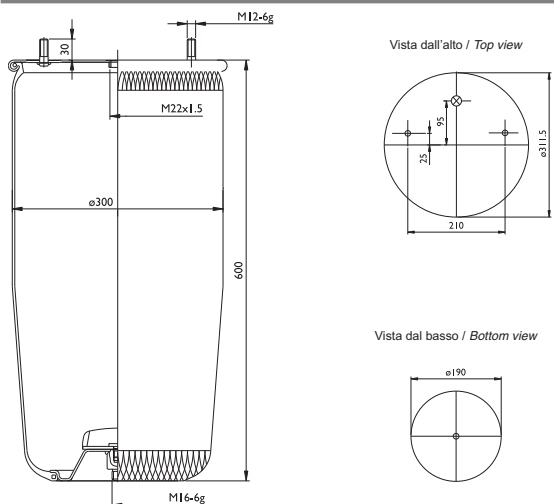
Cross list costruttore <i>Manufacturer cross list</i>	Codice Costruttore <i>Manufacturer code</i>
GIGANT	166217
Cross list concorrente <i>Competitor cross list</i>	Codice concorrente <i>Competitor code</i>
AIRTECH	3725 K
CONTITECH	725 NP 02
FIRESTONE	1 T 66 E-10.8 / W01 M58 8969
GART	C292S / 2921534
GOODYEAR	1 R 14-747
PHOENIX	1 DF 32
TAURUS	UR 836-11

0067 - SA520125C



Cross list costruttore <i>Manufacturer cross list</i>	Codice Costruttore <i>Manufacturer code</i>
GIGANT	166252
Cross list concorrente <i>Competitor cross list</i>	Codice concorrente <i>Competitor code</i>
AIRTECH	3725-01 K
CONTITECH	725 NP 03
DUNLOP F (SPRINGRIDE)	D14 B43
FIRESTONE	1 T 66 F-10.8 / W01 M58 8610
GART	C292S / 2921533
GOODYEAR	1 R 14-756

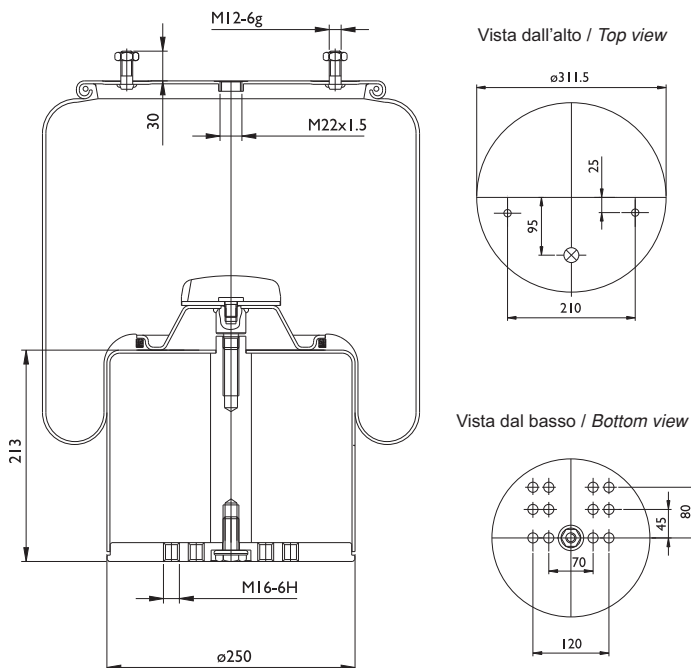
0068 - SA520068



Cross list costruttore <i>Manufacturer cross list</i>	Codice Costruttore <i>Manufacturer code</i>
B.P.W.	05.42940.050
B.P.W.	05.42940.440
B.P.W.	05.42940.580
B.P.W.	05.42941.380
B.P.W.	05.42941.690
Cross list concorrente <i>Competitor cross list</i>	Codice concorrente <i>Competitor code</i>
AIRTECH	3942
CONTITECH	942 MB
FIRESTONE	1 T 66 F-13.5 / W01 M58 8611
GART	C292B / 2920601
GOODYEAR	1 R 14-700
TAURUS	UR 837-01

Applicazioni codice / Applications code SA520068

Costruttore <i>Manufacturer</i>	Tipo veicolo <i>Vehicle type</i>	Veicolo <i>Vehicle</i>	Applicazione <i>Application</i>
B.P.W.		36-1	

0068 - SA520068C

**Cross list costruttore
Manufacturer cross list**
**Codice Costruttore
Manufacturer code**

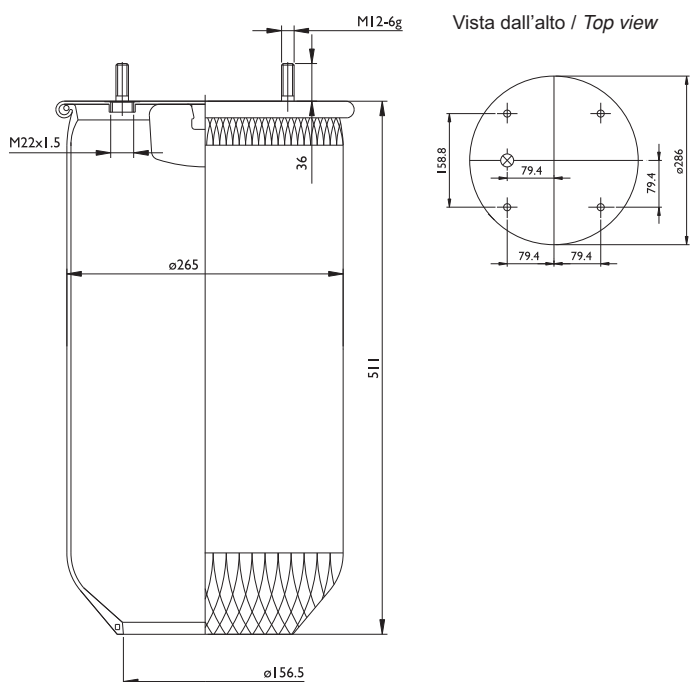
B.P.W.	05.42940.150
B.P.W.	05.42940.510
B.P.W.	05.42941.380
B.P.W.	05.42941.690

**Cross list concorrente
Competitor cross list**
**Codice concorrente
Competitor code**

AIRTECH	3942-01 K
CONTITECH	942 MB
FIRESTONE	1T 66 F-13.5 / W01 M58 8584
GOODYEAR	1 R 14-781
PHOENIX	BPW 35-1
TAURUS	UR 837-01

Applicazioni codice / Applications code SA520068C

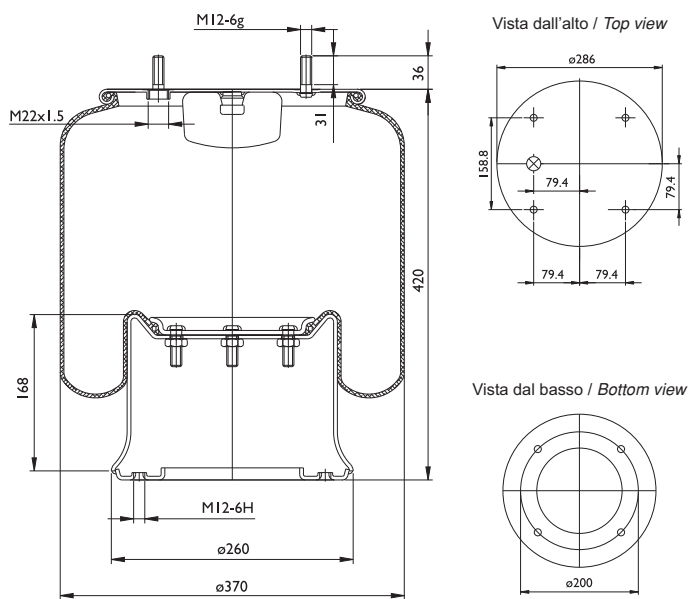
Costruttore Manufacturer	Tipo veicolo Vehicle type	Veicolo Vehicle	Applicazione Application
B.P.W.		36-1	

0070 - SA520070

**Cross list concorrente
Competitor cross list**
**Codice concorrente
Competitor code**

AIRTECH	3813
CONTITECH	813 MB 0
FIRESTONE	1 T 19 L-11



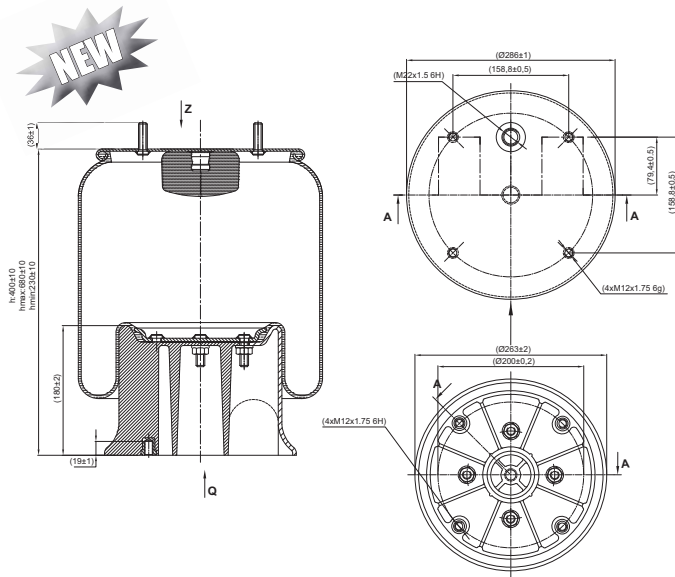
0070 - SA520070C



Cross list costruttore <i>Manufacturer cross list</i>	Codice Costruttore <i>Manufacturer code</i>
BARTOLETTI	91619005
BATTAGLINO	2211400
DAF	388491
ERF	143908-3
FRUEHAUF	003615E
GRANNING	15634
HENDRICKSON	B 2063
HENDRICKSON	Y505801
HENDRICKSON	Y505859
KÄSSBOHRER	4.731.030.000
KÄSSBOHRER	4.731.033.000
MERITOR R.O.R.	21215633
NEWAY	22282
PEGASO	175005
PIACENZA	250991
RENAULT V.I.	5000790692
RENAULT V.I.	5010130925
SAE	8403/102
SAF	2.229.0003.00
SAF	3.229.0003.00
SEG SAMRO	2500009
TEC	505801
TERBERG	21071483
TITAN	91687700000
TRAILOR	0036158E
TRAILOR	650234Y
VIBERTI	128147122
VIBERTI	644225
WEWELER	US07345.F
WEWELER	US87408
YORK	785170

Cross list concorrente <i>Competitor cross list</i>	Codice concorrente <i>Competitor code</i>
AIRTECH	3813 K
CONTITECH	813 MB
DUNLOP F (SPRINGRIDE)	D13 B19
DUNLOP UK	PNP 311 56/78
FIRESTONE	1T 19 F-11 / W01 M58 6364
GART	D277 / 2774500
GOODYEAR	1 R 14-705 1 R14-061
PHOENIX	1 D 28 B-2 E2
PIRELLI	1 T 19 E-2 / 87408
TAURUS	KR 622-26

0070 - SA520070CP



Cross list costruttore
Manufacturer cross list

MERITOR R.O.R.
SAF

Codice Costruttore
Manufacturer code

21215633
2.229.0003.00

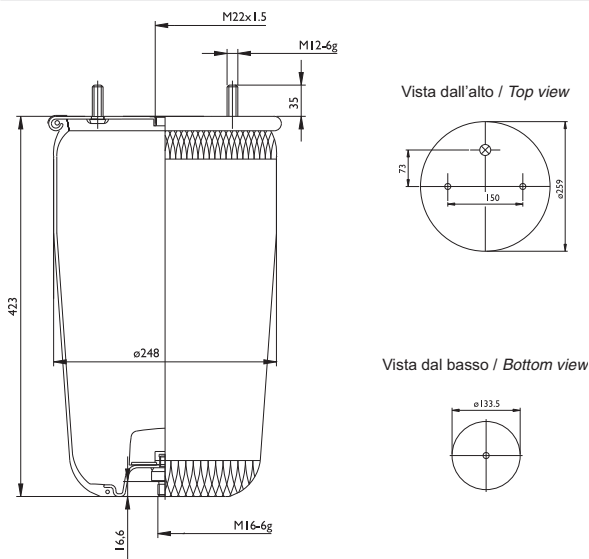
Cross list concorrente
Competitor cross list

AIRTECH
CONTITECH
FIRESTONE
GOODYEAR

Codice concorrente
Competitor code

3813 KPP
813MB
1T 19 L-11 / W01 M58 6339
1 R 14-711

0071 - SA520071



Cross list costruttore
Manufacturer cross list

B.P.W.

Codice Costruttore
Manufacturer code

05.42942.040

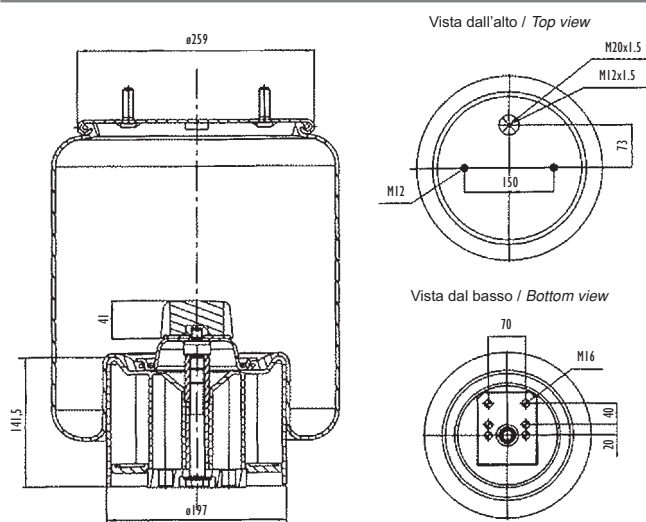
Cross list concorrente
Competitor cross list

AIRTECH
CONTITECH
DUNLOP F (SPRINGRIDE)
GART
GOODYEAR

Codice concorrente
Competitor code

34961
4961 NP 02
D11 U43
C293A / 2930414
1 R 11-800

0071 - SA520071CP



Cross list costruttore
Manufacturer cross list

B.P.W.

Codice Costruttore
Manufacturer code

05.42943.280

Cross list concorrente
Competitor cross list

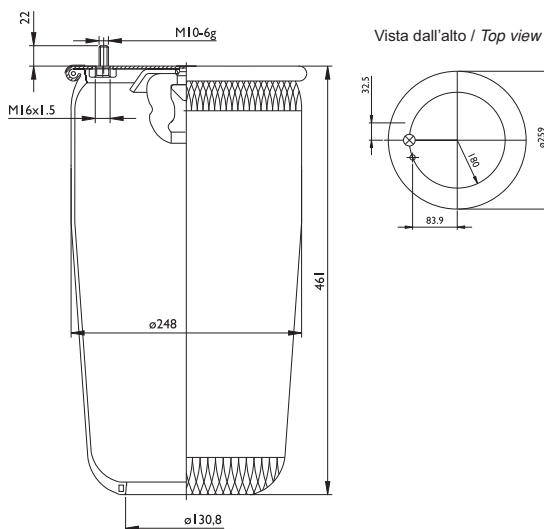
AIRTECH
CONTITECH

Codice concorrente
Competitor code

34961 KPP
4961 NP 02

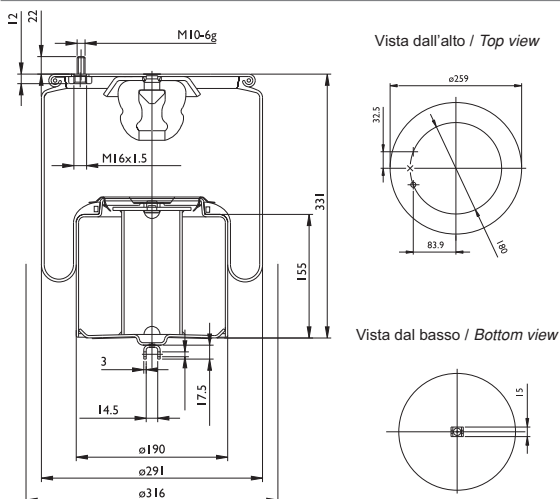


0072 - SA520072



Cross list costruttore <i>Manufacturer cross list</i>	Codice Costruttore <i>Manufacturer code</i>
VOLVO	1076595
VOLVO	8158106
Cross list concorrente <i>Competitor cross list</i>	Codice concorrente <i>Competitor code</i>
AIRTECH	34713
CONTITECH	4713 NP 04
DUNLOP F (SPRINGRIDE)	D12 U24
GART	C293V / 2930461
GOODYEAR	1 R 12-763

0072 - SA520072C

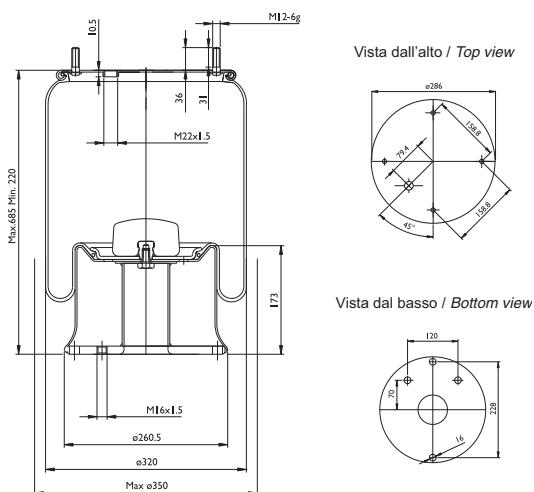


Cross list costruttore <i>Manufacturer cross list</i>	Codice Costruttore <i>Manufacturer code</i>
VOLVO	1076594
VOLVO	20554755
Cross list concorrente <i>Competitor cross list</i>	Codice concorrente <i>Competitor code</i>
AIRTECH	34713 K
CONTITECH	4713 NP 02
DUNLOP F (SPRINGRIDE)	D12 B24
GART	C293V / 2931460
GOODYEAR	1 R 12-762
PHOENIX	1 DF 22 C1
PIRELLI	1 TS 300-28 / 207775

Applicazioni codice / Applications code SA520072C

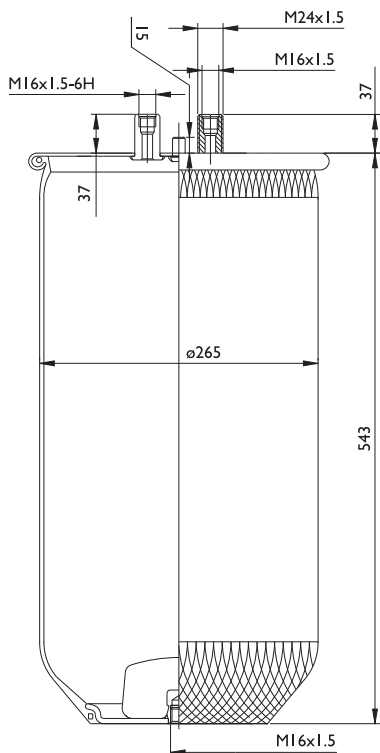
Costruttore <i>Manufacturer</i>	Tipo veicolo <i>Vehicle type</i>	Veicolo <i>Vehicle</i>	Applicazione <i>Application</i>
VOLVO		FH / FM	Posteriore / Rear

0074 - SA520074C

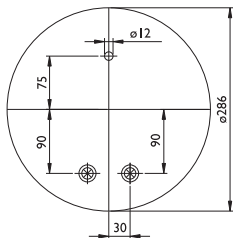


Cross list costruttore <i>Manufacturer cross list</i>	Codice Costruttore <i>Manufacturer code</i>
MICHIELETTO	0001004
Cross list concorrente <i>Competitor cross list</i>	Codice concorrente <i>Competitor code</i>
AIRTECH	391323 K
DUNLOP F (SPRINGRIDE)	D13 B23

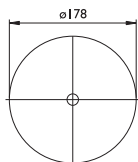
0075 - SA520075



Vista dall'alto / Top view



Vista dal basso / Bottom view



Cross list costruttore
Manufacturer cross list

RENAULT V.I.
RENAULT V.I.

Codice Costruttore
Manufacturer code

5.011.239.971
5.011.294.308

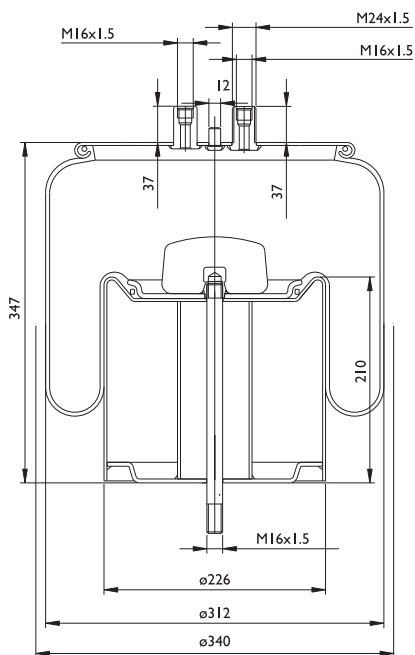
Cross list concorrente
Competitor cross list

AIRTECH
CONTITECH
GART

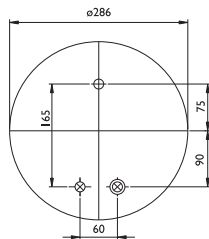
Codice concorrente
Competitor code

34911
4911 N
D287E / 2870541

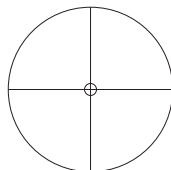
0075 - SA520075C



Vista dall'alto / Top view



Vista dal basso / Bottom view



Cross list costruttore
Manufacturer cross list

RENAULT V.I.

Codice Costruttore
Manufacturer code

5.010.239.971

Cross list concorrente
Competitor cross list

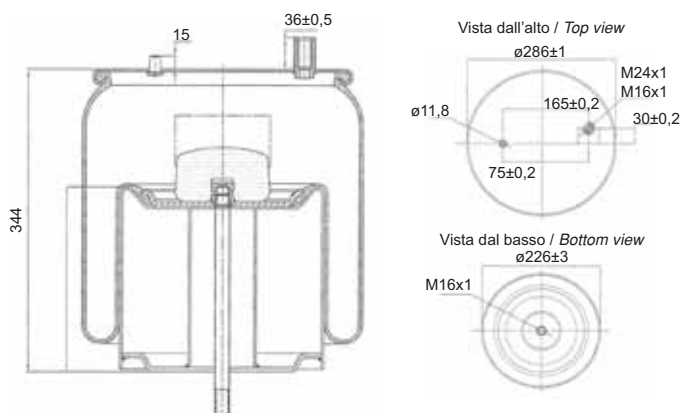
AIRTECH
CONTITECH
GART

Codice concorrente
Competitor code

34911 K
4911 NP 02
D287E / 2871540



0075 - SA520308C

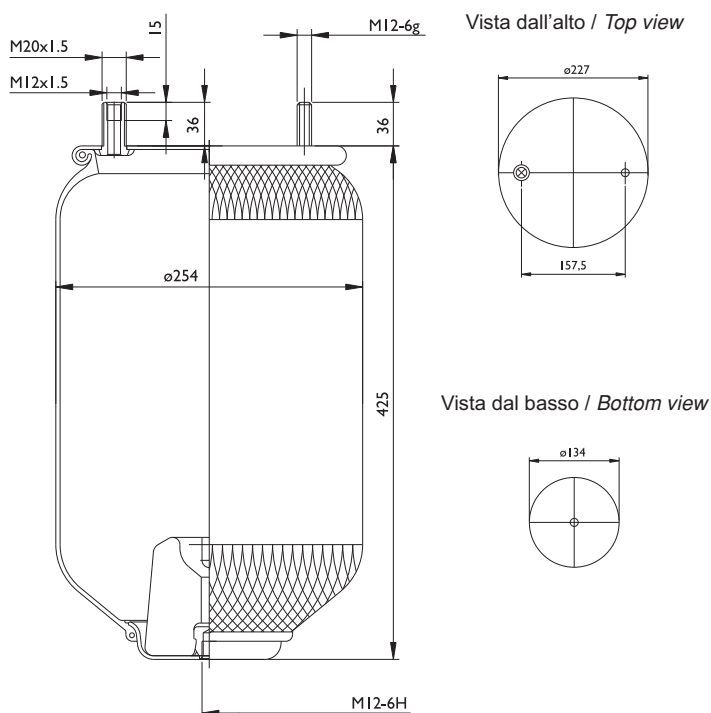


Cross list costruttore <i>Manufacturer cross list</i>	Codice Costruttore <i>Manufacturer code</i>
RENAULT V.I.	5.010.600.439
VOLVO	20726769
Cross list concorrente <i>Competitor cross list</i>	Codice concorrente <i>Competitor code</i>
AIRTECH	34911 04 K
CONTITECH	4911 NP 06
GART	D287E / 2871542

Applicazioni codice / Applications code SA520308C

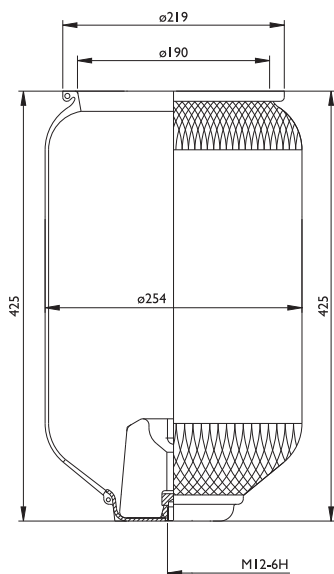
Costruttore <i>Manufacturer</i>	Tipo veicolo <i>Vehicle type</i>	Veicolo <i>Vehicle</i>	Applicazione <i>Application</i>
RENAULT V.I.		PREMIUM	Posteriore / Rear
VOLVO		FE	Posteriore / Rear

0080 - SA520080

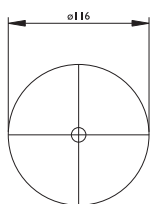


Cross list costruttore <i>Manufacturer cross list</i>	Codice Costruttore <i>Manufacturer code</i>
NEWAY	90557027
NEWAY	90557077
Cross list concorrente <i>Competitor cross list</i>	Codice concorrente <i>Competitor code</i>
AIRTECH	34156
CONTITECH	4156 NP 01
FIRESTONE	1 T 15 M-6
GART	D278G / 2780421
PIRELLI	1 T 323-32

0080 - SA520089



Vista dal basso / Bottom view

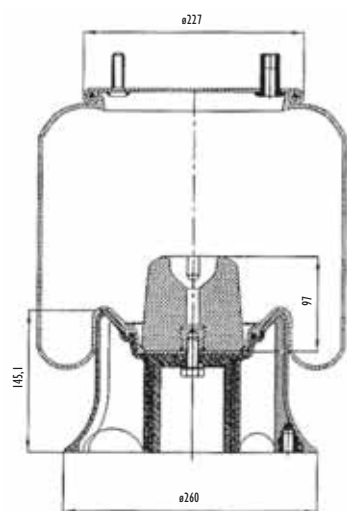


Cross list concorrente
Competitor cross list

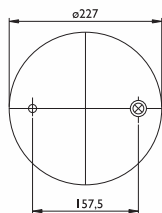
Codice concorrente
Competitor code

AIRTECH	34156 T
---------	---------

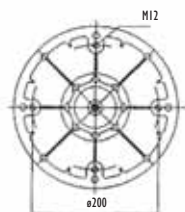
0080 - SA520089CP



Vista dall'alto / Top view



Vista dal basso / Bottom view



Cross list costruttore
Manufacturer cross list

Codice Costruttore
Manufacturer code

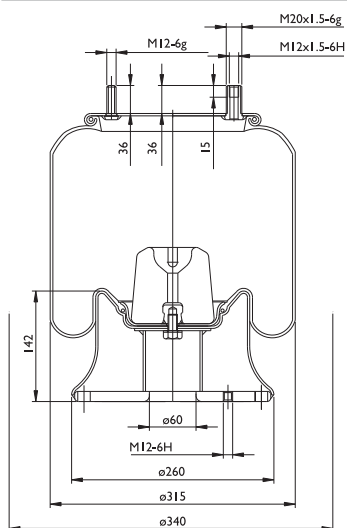
MERITOR R.O.R.	21215761
MERITOR R.O.R.	21215762

Cross list concorrente
Competitor cross list

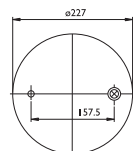
Codice concorrente
Competitor code

AIRTECH	34156 KPP
CONTITECH	4156 NP 15
FIRESTONE	1 T 15 M-6 / W01 358 9361 (METRIC)
GART	D278G / 2784421
GOODYEAR	1 R 12-716
PHOENIX	1 DK 23 K1
PIRELLI	1 T 323-32 / 97306
TAURUS	KR 50-28

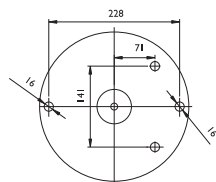
0080 - SA520173C



Vista dall'alto / Top view



Vista dal basso / Bottom view



Cross list costruttore
Manufacturer cross list

Codice Costruttore
Manufacturer code

FRUEHAUF	M001472
FRUEHAUF	UJB0129-001

Cross list concorrente
Competitor cross list

Codice concorrente
Competitor code

AIRTECH	34156-03 K
CONTITECH	4156 NP 09
DUNLOP F (SPRINGRIDE)	D12 B16
FIRESTONE	1 T 15 M-6 / W01 379 9089
GOODYEAR	1 R 12-706
TAURUS	KR 506-28

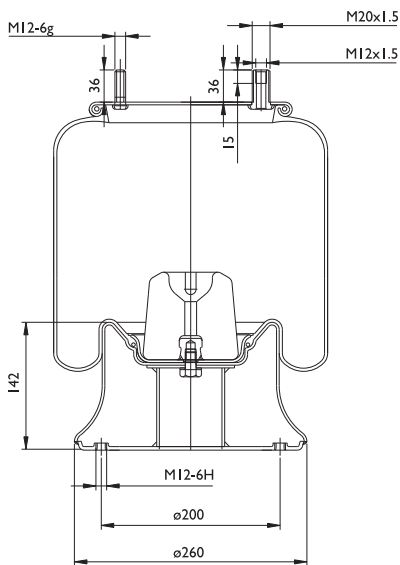


Entrata aria / Air inlet

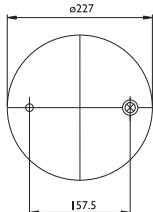


Perno combinato / Combinations stud

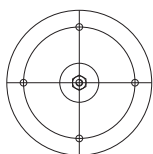
0080 - SA520217C



Vista dall'alto / Top view



Vista dal basso / Bottom view



Cross list costruttore
Manufacturer cross list

MERITOR R.O.R.

Codice Costruttore
Manufacturer code

21215762

Cross list concorrente
Competitor cross list

AIRTECH

CONTITECH

GART

GOODYEAR

Codice concorrente
Competitor code

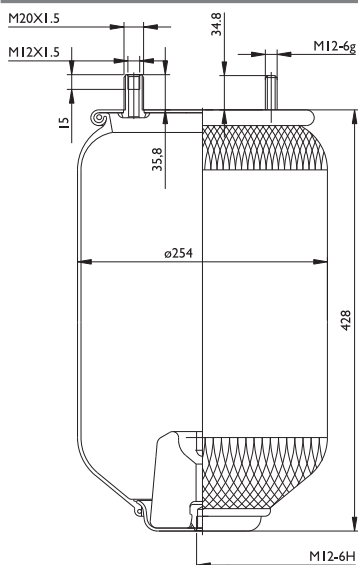
34156-01 K

4156 NP 07

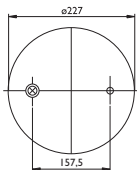
D278G / 2784421

1 R 12-719

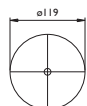
0080 - SA520266



Vista dall'alto / Top view



Vista dal basso / Bottom view



Cross list concorrente
Competitor cross list

AIRTECH

CONTITECH

FIRESTONE

PHOENIX

Codice concorrente
Competitor code

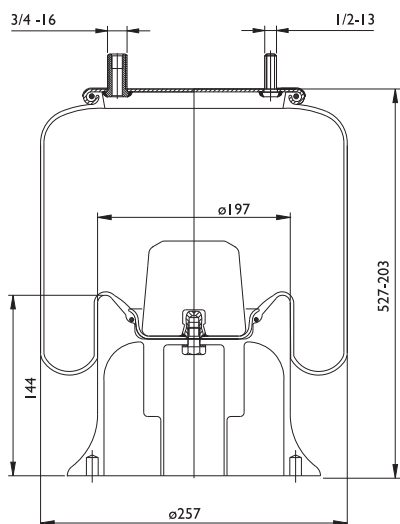
34156-02

4156 NP 05

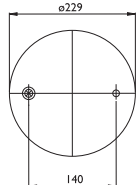
1 T 15 M-6 / W01 352 0712

1 DK 21 A-2

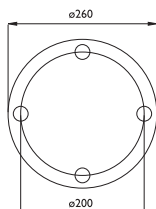
0080 - SA520267CP



Vista dall'alto / Top view



Vista dal basso / Bottom view



Cross list costruttore
Manufacturer cross list

HENDRICKSON

NEWAY

NEWAY

NEWAY

NEWAY

NEWAY

NEWAY

NEWAY

Codice Costruttore
Manufacturer code

B2066

90557006

90557027

90557031

90557037

90557075

AR1315-1

Cross list concorrente
Competitor cross list

AIRTECH

CONTITECH

FIRESTONE

GOODYEAR

Codice concorrente
Competitor code

34156-05 KPP

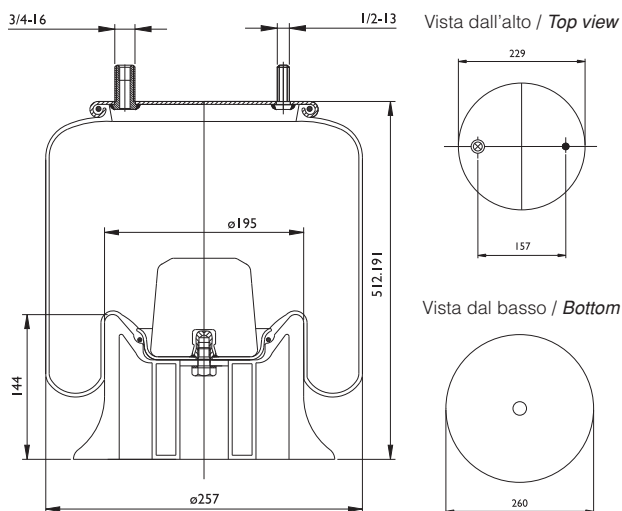
4156 NP 14

1 T 15 M-6 / W01 358 9082

1 R 12-092



0080 - SA520268CP



Cross list costruttore
Manufacturer cross list

HENDRICKSON

Codice Costruttore
Manufacturer code

HA100016

Cross list concorrente
Competitor cross list

AIRTECH

CONTITECH

FIRESTONE

GOODYEAR

Codice concorrente
Competitor code

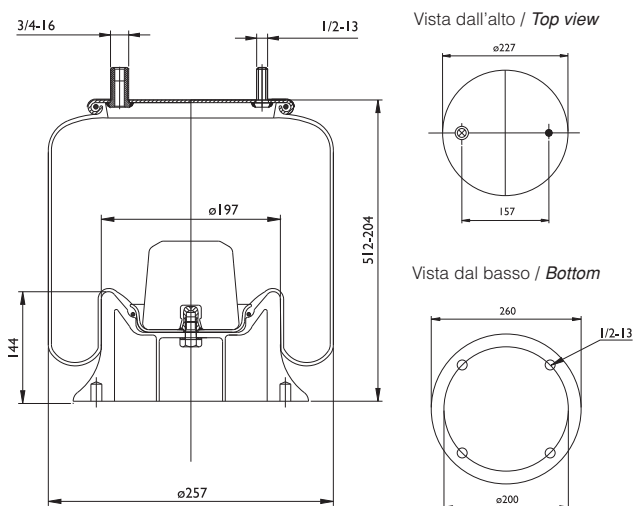
34156-07 KPP

4156 NP 10

1 T 15 M-6 / W01 358 8929

1 R 12-461

0080 - SA520269CP



Cross list costruttore
Manufacturer cross list

HENDRICKSON

Codice Costruttore
Manufacturer code

HA100016

Cross list concorrente
Competitor cross list

AIRTECH

CONTITECH

FIRESTONE

GOODYEAR

Codice concorrente
Competitor code

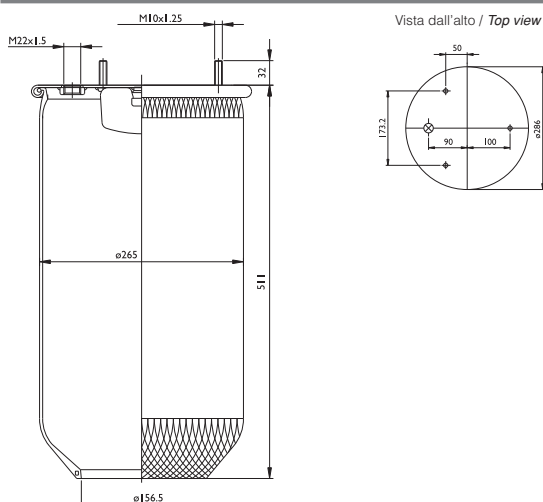
34156-08 KPP

4156 NP 10

1 T 15 M-6 / W01 358 8929

1 R 12-461

0081 - SA520081



Cross list costruttore
Manufacturer cross list

DAF

DAF

DAF

EVO BUS

Cross list concorrente
Competitor cross list

AIRTECH

CONTITECH

DUNLOP F (SPRINGRIDE)

FIRESTONE

PIRELLI

Codice Costruttore
Manufacturer code

0067306

0067452

0676122

4731029000

Codice concorrente
Competitor code

3811

811 M 16

SP 2066

1 T 19 L-11 / W01 M58 6333

1 T 19 E2

Applicazioni codice / Applications code SA520081

Costruttore Manufacturer	Tipo veicolo Vehicle type	Veicolo Vehicle	Applicazione Application
DAF		TRUCKS SB3000	

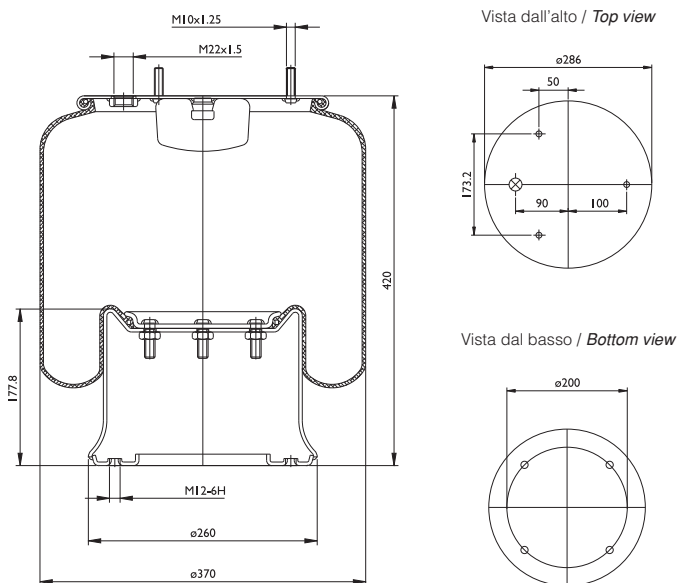


Entrata aria / Air inlet



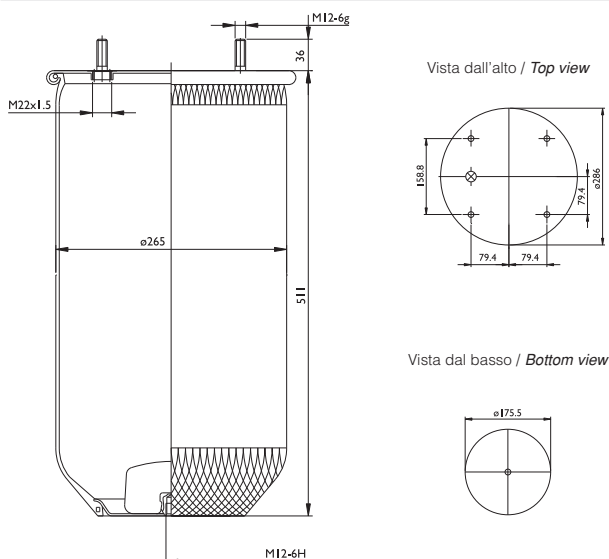
Perno combinato / Combinations stud

0081 - SA520081C



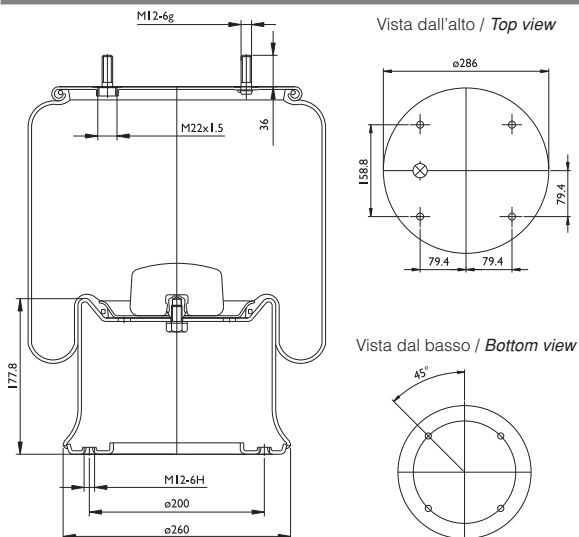
Cross list costruttore Manufacturer cross list	Codice Costruttore Manufacturer code
DAF	0526823
RENAULT V.I.	5000745918
Cross list concorrente Competitor cross list	Codice concorrente Competitor code
AIRTECH	3811 K
CONTITECH	811 MB
DUNLOP F (SPRINGRIDE)	D13 B17
FIRESTONE	1 T 19 L-11 / W01 M58 6334
GART	D277 / 2774506
GOODYEAR	1 R 14-718
PHOENIX	1 D 28-B7
PIRELLI	1 T 19 E-2 / 203878
TAURUS	KR 622-31

0081 - SA520174



Cross list concorrente Competitor cross list	Codice concorrente Competitor code
AIRTECH	3811-02
CONTITECH	811
FIRESTONE	1 T 19 L-11
TAURUS	KR 622-31

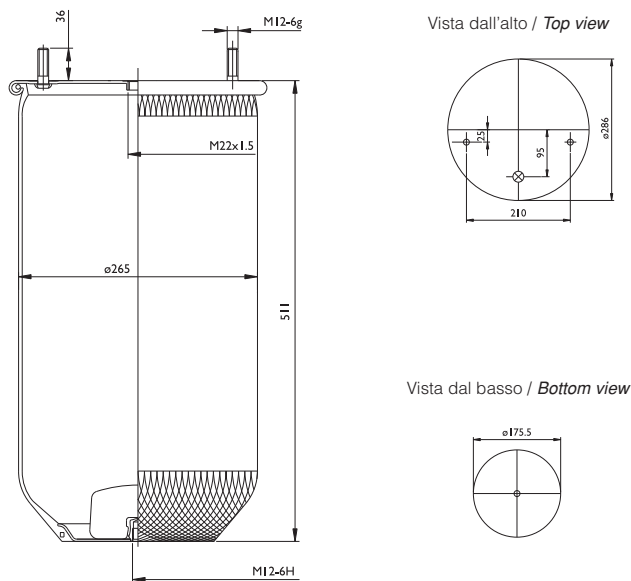
0081 - SA520174C



Cross list costruttore Manufacturer cross list	Codice Costruttore Manufacturer code
CAMPANA	050200105
Cross list concorrente Competitor cross list	Codice concorrente Competitor code
AIRTECH	3811-02 K
GART	D287 / 2874522



0081 - SA520262

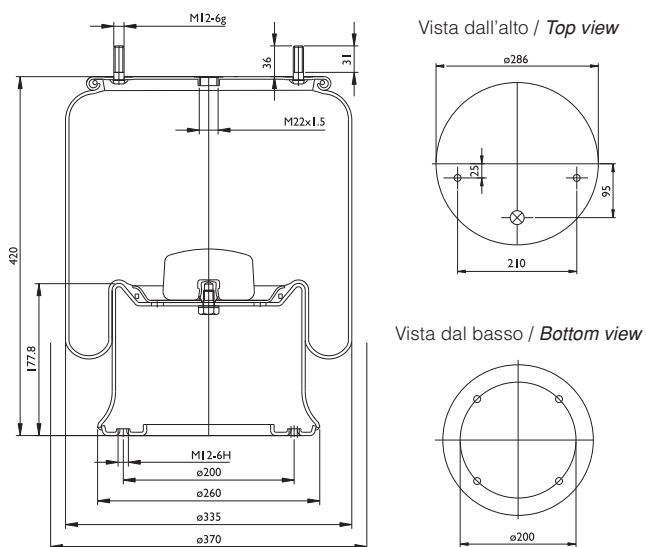


Cross list concorrente
Competitor cross list

Codice concorrente
Competitor code

AIRTECH	3811-01
CONTITECH	811 MB
DUNLOP UK	PNP 311670000
FIRESTONE	1 T 19 L-11
GOODYEAR	1 R 14-719
PIRELLI	1 T 19 E-2
TAURUS	K 622-26 SM

0081 - SA520262C



Cross list costruttore
Manufacturer cross list

Codice Costruttore
Manufacturer code

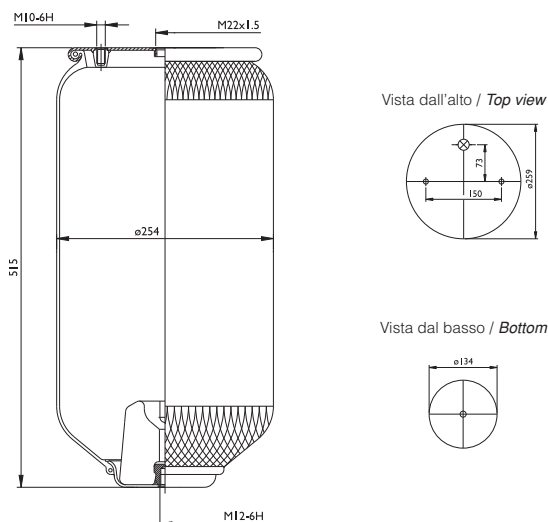
SAF	3.229.0031.00
-----	---------------

Cross list concorrente
Competitor cross list

Codice concorrente
Competitor code

AIRTECH	3811-01 K
CONTITECH	811 MB

0091 - SA520091



Cross list costruttore
Manufacturer cross list

Codice Costruttore
Manufacturer code

SCHMITZ	751065
---------	--------

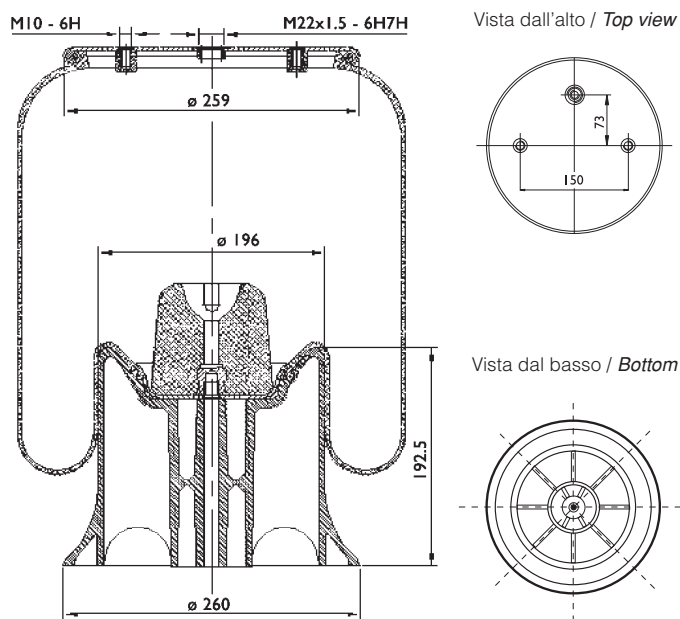
Cross list concorrente
Competitor cross list

Codice concorrente
Competitor code

AIRTECH	34158
CONTITECH	4158 NP 02
DUNLOP F (SPRINGRIDE)	D12 U23
GART	D278HS / 2780531
GOODYEAR	1 R 12-748

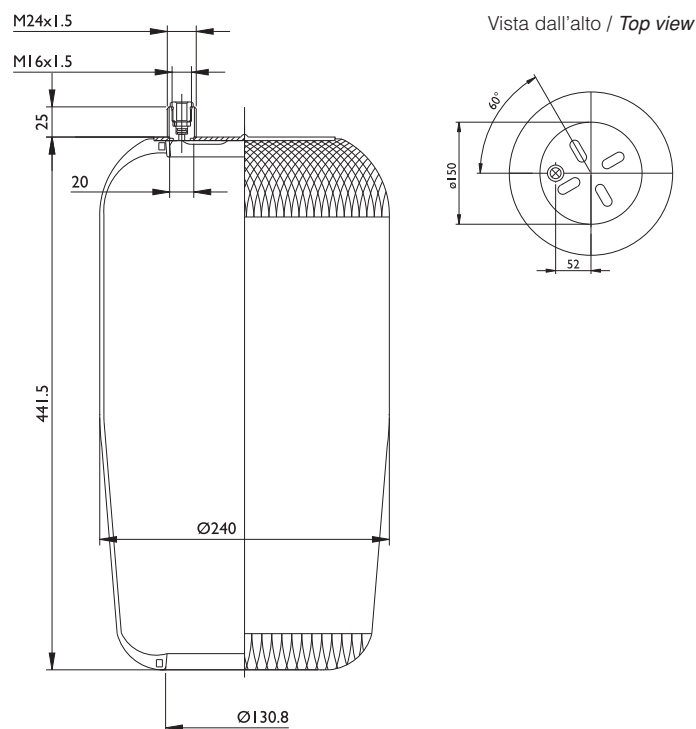


0091 - SA520091CP



Cross list costruttore <i>Manufacturer cross list</i>	Codice Costruttore <i>Manufacturer code</i>
SCHMITZ	750999
WEWELER	US 06285F
Cross list concorrente <i>Competitor cross list</i>	Codice concorrente <i>Competitor code</i>
AIRTECH	34158 KPP
CONTITECH	4158 NP 03
DUNLOP F (SPRINGRIDE)	D12 B22
FIRESTONE	1 T 15 MPW-9 / W01 M58 8185
GART	D278HS / 2781530
GOODYEAR	1 R 12-749
PHOENIX	1 DK 20 B1

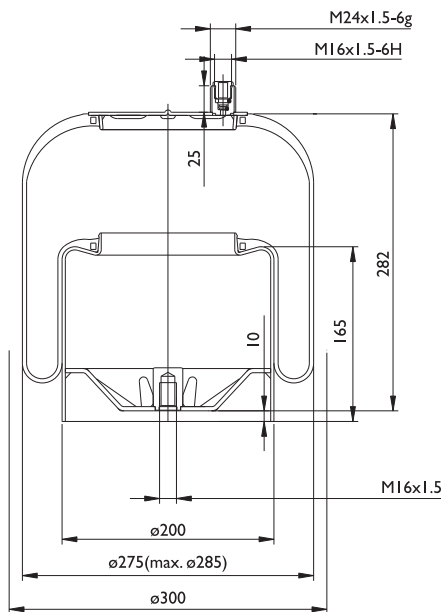
0093 - SA520093



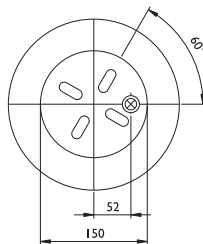
Cross list costruttore <i>Manufacturer cross list</i>	Codice Costruttore <i>Manufacturer code</i>
MERCEDES-BENZ	A9423280001
Cross list concorrente <i>Competitor cross list</i>	Codice concorrente <i>Competitor code</i>
AIRTECH	34390-01
CONTITECH	4390 N1
GART	C304 / 3040440
PHOENIX	1 KF 211 NP
PIRELLI	1 VSC 285-30 / 206 782

Applicazioni codice / Applications code SA520093

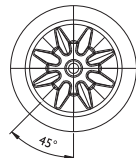
Costruttore <i>Manufacturer</i>	Tipo veicolo <i>Vehicle type</i>	Veicolo <i>Vehicle</i>	Applicazione <i>Application</i>
MERCEDES-BENZ		ACTROS	Posteriore / Rear

0093 - SA520093C - sostituita da/replaced by SA520319C


Vista dall'alto / Top view



Vista dal basso / Bottom


**Cross list costruttore
Manufacturer cross list**

MERCEDES-BENZ

**Codice Costruttore
Manufacturer code**

A9423200121

**Cross list concorrente
Competitor cross list**

AIRTECH

**Codice concorrente
Competitor code**

34390-01 K

CONTITECH

4390 NP 01

GART

C304 / 3041440

PHOENIX

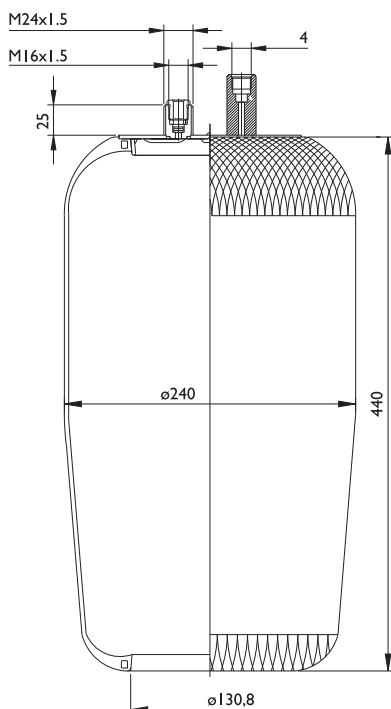
1 KF 21-1

PIRELLI

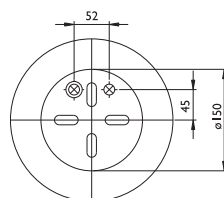
1 VS 285-30 / 207765

Applicazioni codice / Applications code SA520093C

Costruttore Manufacturer	Tipo veicolo Vehicle type	Veicolo Vehicle	Applicazione Application
MERCEDES-BENZ		ACTROS	Posteriore / Rear

0093 - SA520098


Vista dall'alto / Top view


**Cross list costruttore
Manufacturer cross list**

MERCEDES-BENZ

**Codice Costruttore
Manufacturer code**

A9423280101

**Cross list concorrente
Competitor cross list**

AIRTECH

**Codice concorrente
Competitor code**

34390-02

CONTITECH

4390 N2

DUNLOP F (SPRINGRIDE)

D12 U26

GART

C304 / 3040441

GOODYEAR

9508

PHOENIX

1 KF 212 NP

PIRELLI

1 VCS 285-30 / 206784

Applicazioni codice / Applications code SA520098

Costruttore Manufacturer	Tipo veicolo Vehicle type	Veicolo Vehicle	Applicazione Application
MERCEDES-BENZ		ACTROS	Posteriore / Rear

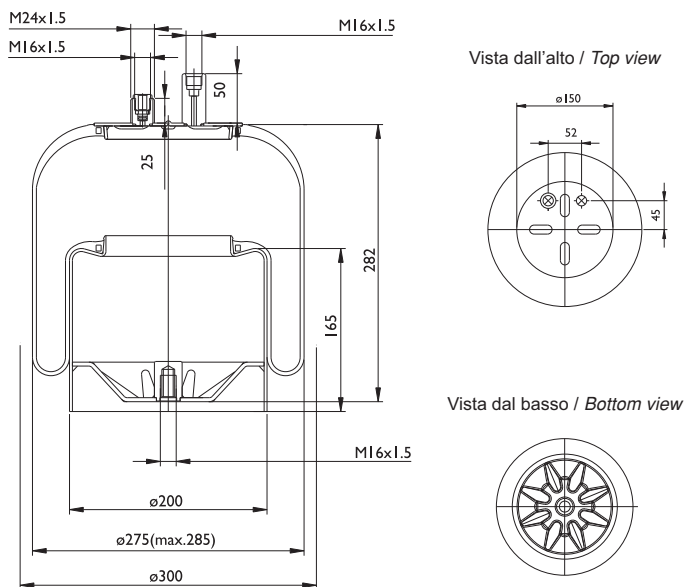


Entrata aria / Air inlet



Perno combinato / Combinations stud

0093 - SA520098C - sostituita da/replaced by SA520320C

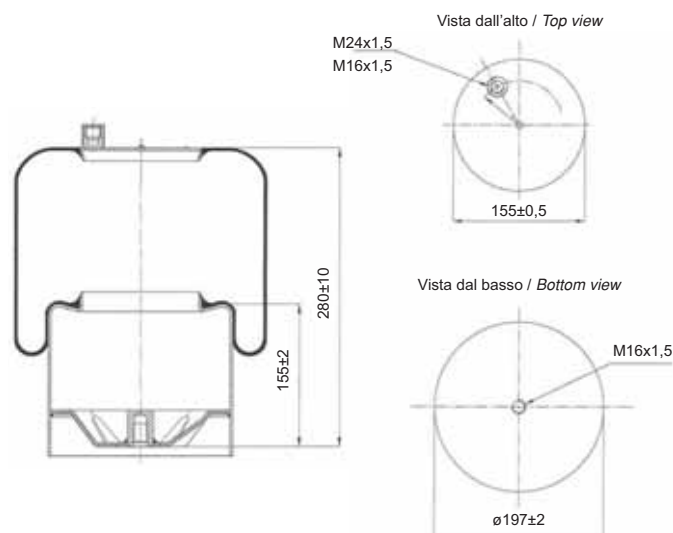


Cross list costruttore <i>Manufacturer cross list</i>	Codice Costruttore <i>Manufacturer code</i>
MERCEDES-BENZ	A9423200221
Cross list concorrente <i>Competitor cross list</i>	Codice concorrente <i>Competitor code</i>
AIRTECH	34390-02 K
CONTITECH	4390 NP 02
DUNLOP F (SPRINGRIDE)	D12 T11
GART	C304 / 3041441
GOODYEAR	9506
PHOENIX	1 KF 21-2
PIRELLI	1 VS 285-30 / 207766

Applicazioni codice / Applications code SA520098C

Costruttore <i>Manufacturer</i>	Tipo veicolo <i>Vehicle type</i>	Veicolo <i>Vehicle</i>	Applicazione <i>Application</i>
MERCEDES-BENZ		ACTROS	Posteriore / Rear

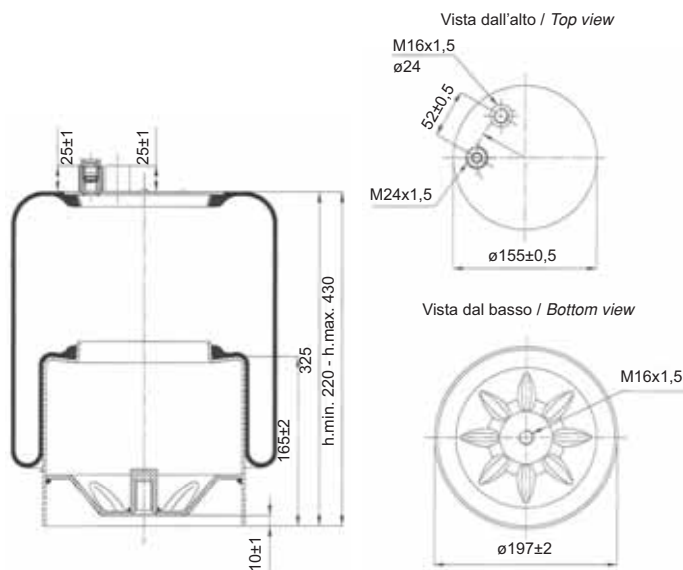
0093 - SA520319C - sostituisce la/replace the SA520093C



Cross list costruttore <i>Manufacturer cross list</i>	Codice Costruttore <i>Manufacturer code</i>
MERCEDES-BENZ	A9423202821
MERCEDES-BENZ	A9423204921
Cross list concorrente <i>Competitor cross list</i>	Codice concorrente <i>Competitor code</i>
AIRTECH	34390-21 K
CONTITECH	4390 NP 21
FIRESTONE	1 R 7 Z 440290 B / W01 M588514
GART	C304 / 3041440

Applicazioni codice / Applications code SA520319C

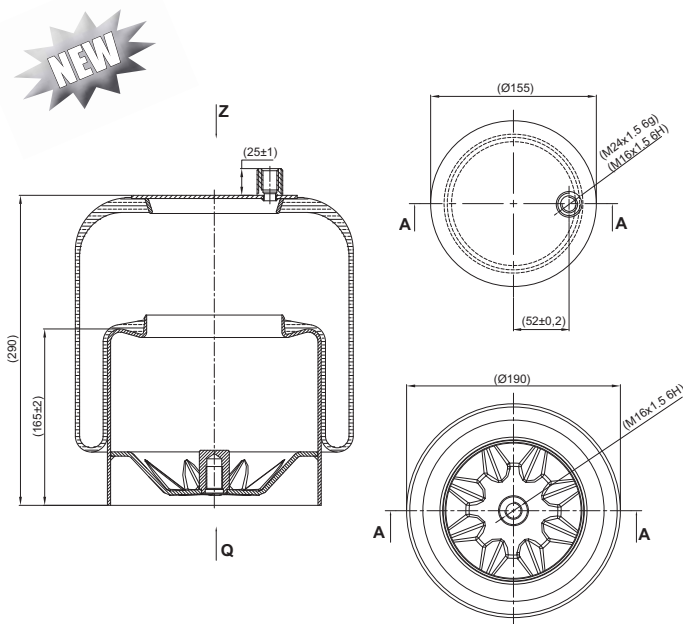
Costruttore <i>Manufacturer</i>	Tipo veicolo <i>Vehicle type</i>	Veicolo <i>Vehicle</i>	Applicazione <i>Application</i>
MERCEDES-BENZ		ACTROS	Posteriore / Rear

0093 - SA520320C - sostituisce la/replace the SA520098C


Cross list costruttore <i>Manufacturer cross list</i>	Codice Costruttore <i>Manufacturer code</i>
MERCEDES-BENZ	A9423202921
MERCEDES-BENZ	A9423205021
Cross list concorrente <i>Competitor cross list</i>	Codice concorrente <i>Competitor code</i>
AIRTECH	34390-22 K
CONTITECH	4390 NP 22
FIRESTONE	1 R 7 Z 440290 C / W01 M588513
GART	C304 / 3041441

Applicazioni codice / Applications code SA520320C

Costruttore <i>Manufacturer</i>	Tipo veicolo <i>Vehicle type</i>	Veicolo <i>Vehicle</i>	Applicazione <i>Application</i>
MERCEDES-BENZ		ACTROS	Posteriore / Rear

0093 - SA520372C


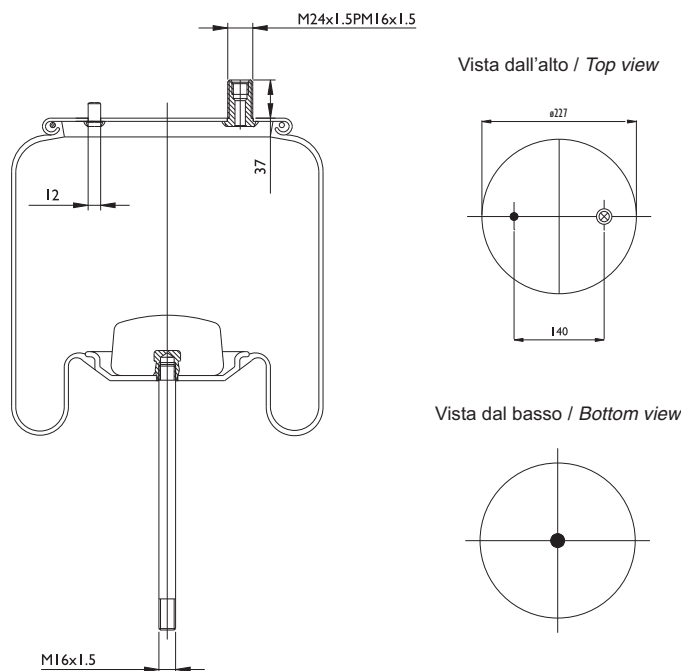
Cross list costruttore <i>Manufacturer cross list</i>	Codice Costruttore <i>Manufacturer code</i>
MERCEDES-BENZ	A9423200321
MERCEDES-BENZ	A9423205121
Cross list concorrente <i>Competitor cross list</i>	Codice concorrente <i>Competitor code</i>
AIRTECH	3439024K
CONTITECH	4390NP24
GART	C304 / 3041444
GOODYEAR	9564
PIRELLI	1VSC28530 / 206781

Applicazioni codice / Applications code SA520372C

Costruttore <i>Manufacturer</i>	Tipo veicolo <i>Vehicle type</i>	Veicolo <i>Vehicle</i>	Applicazione <i>Application</i>
MERCEDES-BENZ		ACTROS	Posteriore / Rear



0112 - SA520112

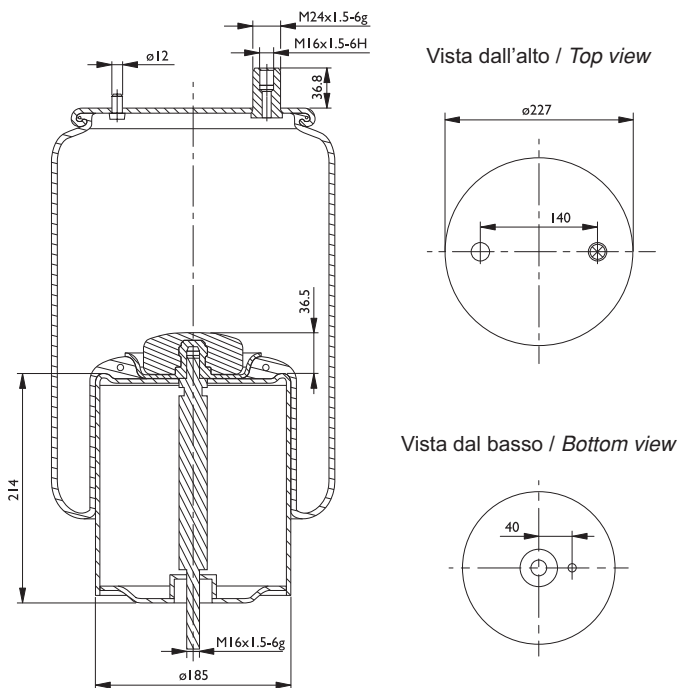


Cross list costruttore <i>Manufacturer cross list</i>	Codice Costruttore <i>Manufacturer code</i>
RENAULT V.I.	50 01 855 856
RENAULT V.I.	50 10 294 546
Cross list concorrente <i>Competitor cross list</i>	Codice concorrente <i>Competitor code</i>
AIRTECH	34915
CONTITECH	4915 NP 03

Applicazioni codice / Applications code SA520112

Costruttore <i>Manufacturer</i>	Tipo veicolo <i>Vehicle type</i>	Veicolo <i>Vehicle</i>	Applicazione <i>Application</i>
RENAULT V.I.		PREMIUM G340T	

0112 - SA520112C



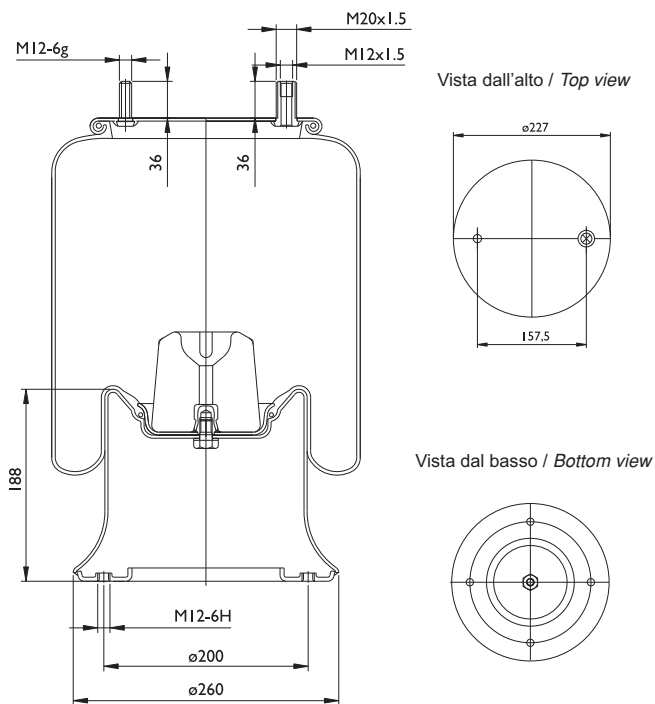
Cross list costruttore <i>Manufacturer cross list</i>	Codice Costruttore <i>Manufacturer code</i>
RENAULT V.I.	5010294309
RENAULT V.I.	5010488070
Cross list concorrente <i>Competitor cross list</i>	Codice concorrente <i>Competitor code</i>
AIRTECH	34915-01 K
CONTITECH	4915 NP 06
PHOENIX	1 DK 19-1

Applicazioni codice / Applications code SA520112C

Costruttore <i>Manufacturer</i>	Tipo veicolo <i>Vehicle type</i>	Veicolo <i>Vehicle</i>	Applicazione <i>Application</i>
RENAULT V.I.		MAGNUM / PREMIUM	Posteriore / Rear



0117 - SA520066C



Cross list costruttore Manufacturer cross list

FRUEHAUF	UJB0203
MERITOR R.O.R.	21215801
MERITOR R.O.R.	21216135
NEWAY	90557075
SMB	M001782
WEWELER	1535864F

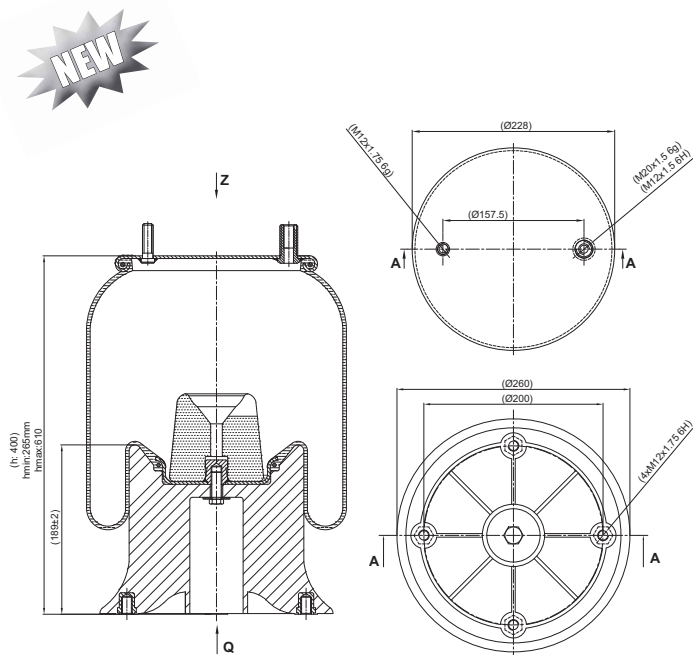
Codice Costruttore Manufacturer code

Cross list concorrente Competitor cross list

AIRTECH	34159-02 K
CONTITECH	4159 NP 06
DUNLOP F (SPRINGRIDE)	D12 B08
DUNLOP UK	PNP 311370000
FIRESTONE	1 T 15 M-9 / W01 M58 9130
GART	D278H / 2784511
GOODYEAR	1 R 12-701
PHOENIX	1 DK 21 B2
PIRELLI	1 T 323-40 / 204124
TAURUS	KR 509-25

Codice concorrente Competitor code

0117 - SA520066CP



Cross list costruttore Manufacturer cross list

MERITOR R.O.R.	21215891
MERITOR R.O.R.	21226039

Codice Costruttore Manufacturer code

Cross list concorrente Competitor cross list

AIRTECH	34159-10KPP
CONTITECH	4159NP14
FIRESTONE	1T15MP-W01M587548

Codice concorrente Competitor code

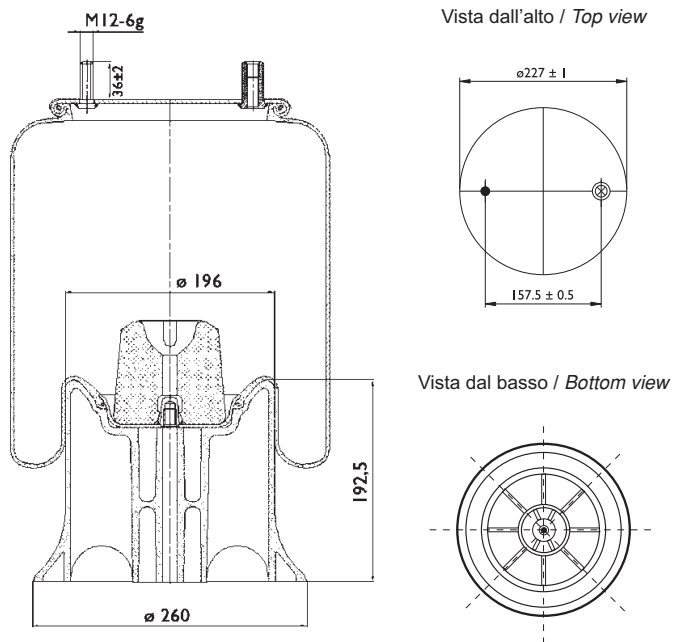


Entrata aria / Air inlet



Perno combinato / Combinations stud

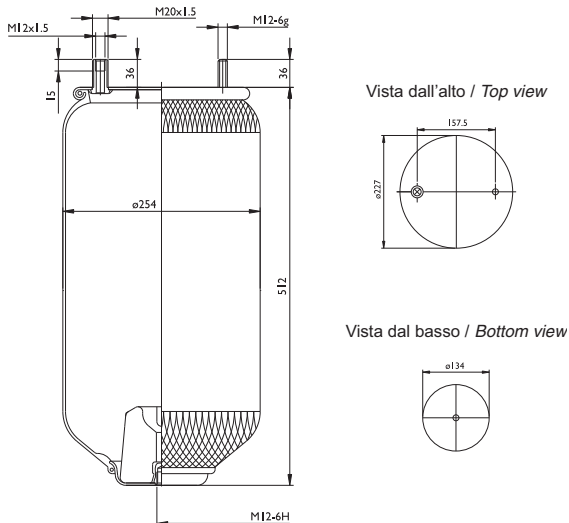
0117 - SA520094CP



Cross list costruttore <i>Manufacturer cross list</i>	Codice Costruttore <i>Manufacturer code</i>
CARDI	58051210
FRUEHAUF	1525199
SEG SAMRO	H2500324
SMB	M001774
TROUILLET	HT 18002
VIBERTI	128147123

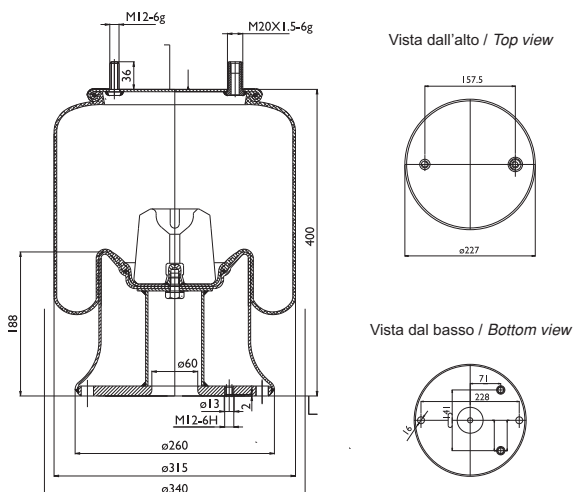
Cross list concorrente <i>Competitor cross list</i>	Codice concorrente <i>Competitor code</i>
AIRTECH	34159-02 KPP
DUNLOP F (SPRINGRIDE)	D12 B04
DUNLOP UK	PNP 311 370 000
FIRESTONE	1 T 15 M-9 / W01 379 9131
GART	D278H / 2781510
GOODYEAR	1 R 12-721
PHOENIX	1 DK 21 B8
PIRELLI	1 T 323-40 / 200751
TAURUS	KR 509-25

0117 - SA520117



Cross list concorrente <i>Competitor cross list</i>	Codice concorrente <i>Competitor code</i>
AIRTECH	34159
CONTITECH	4159 NP 05
FIRESTONE	1 T 15 M-9
GART	D278H / 2780511
GOODYEAR	1 R 12-761
PIRELLI	1 T 323-40

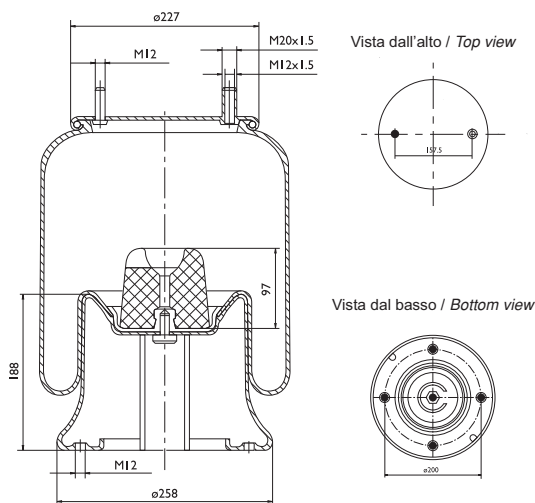
0117 - SA520128C



Cross list costruttore <i>Manufacturer cross list</i>	Codice Costruttore <i>Manufacturer code</i>
FRUEHAUF	UJB0203-001

Cross list concorrente <i>Competitor cross list</i>	Codice concorrente <i>Competitor code</i>
AIRTECH	34159-05 K
CONTITECH	4159 NP 07
FIRESTONE	1 T 15 M-9 / W01 M58 8859
GART	D278H / 2782511
GOODYEAR	1 R 12-702
PHOENIX	1 DK 21 B6
PIRELLI	1 T 323-40 / 202302
TAURUS	KR 509-9091

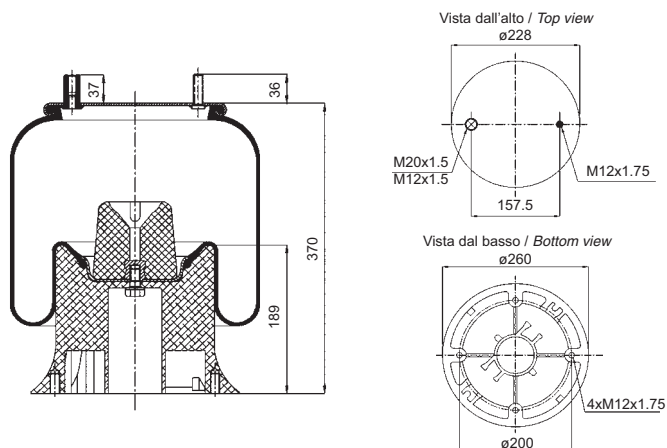


0117 - SA520203C

**Cross list concorrente
Competitor cross list**

AIRTECH
FIRESTONE

**Codice concorrente
Competitor code**

34159-09 K
1 T 15 M-9 / W01 M58 7548

0117 - SA520203CALU

**Cross list costruttore
Manufacturer cross list**

SEG SAMRO

**Codice Costruttore
Manufacturer code**

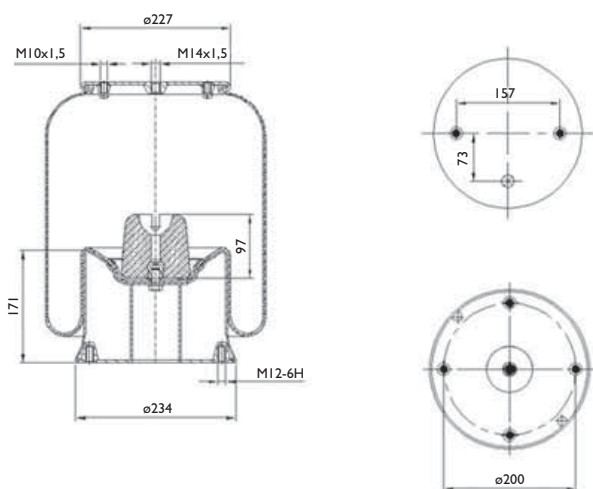
2500425

**Cross list concorrente
Competitor cross list**

FIRESTONE

**Codice concorrente
Competitor code**

1 T 15 M-9 / W01-M58-7548

0117 - SA520214C

**Cross list costruttore
Manufacturer cross list**

SCANIA
SCANIA

**Codice Costruttore
Manufacturer code**

1327144
1865757

**Cross list concorrente
Competitor cross list**

AIRTECH
FIRESTONE

**Codice concorrente
Competitor code**

34159-11 K
1 T 15 M-9 / W01 M58 7348

Applicazioni codice / Applications code SA520214C

Costruttore Manufacturer	Tipo veicolo Vehicle type	Veicolo Vehicle	Applicazione Application
SCANIA		Telaio serie AMA - Chassis series AMA	Anteriore / Front

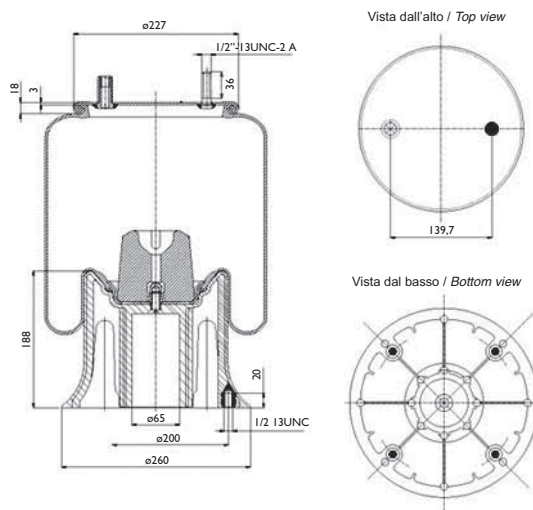


Entrata aria / Air inlet



Perno combinato / Combinations stud

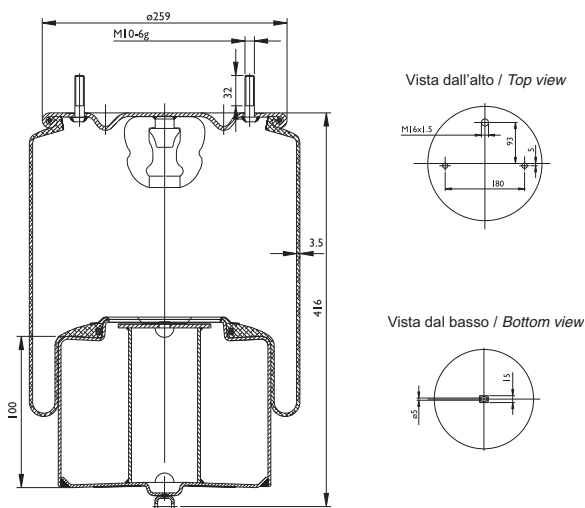
0117 - SA520270CP



Cross list costruttore <i>Manufacturer cross list</i>	Codice Costruttore <i>Manufacturer code</i>
ERF	139275-4
HENDRICKSON	B3842
NEWAY	90557008
NEWAY	90557009
NEWAY	90557082

Cross list concorrente <i>Competitor cross list</i>	Codice concorrente <i>Competitor code</i>
AIRTECH	34159-07 KPP
CONTITECH	4159 NP 12 4159 NP 04
FIRESTONE	1T 15 M-9 / W01 358 9101
GOODYEAR	1 R 12-717

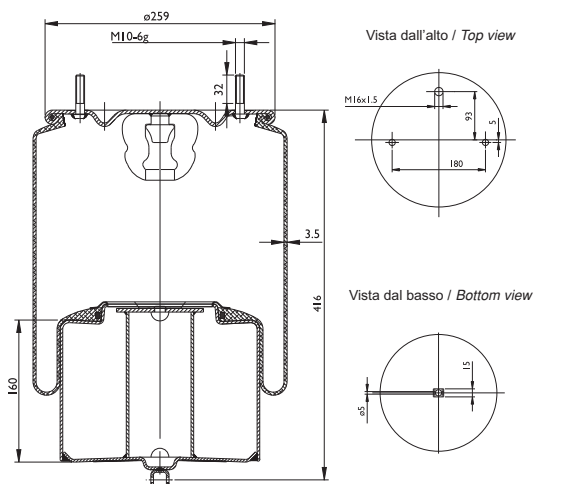
0120 - SA520120C



Cross list costruttore <i>Manufacturer cross list</i>	Codice Costruttore <i>Manufacturer code</i>
VOLVO	1075365
VOLVO	1629782

Cross list concorrente <i>Competitor cross list</i>	Codice concorrente <i>Competitor code</i>
AIRTECH	34925 K
CONTITECH	4925 N - 6609NP01

0121 - SA520121C



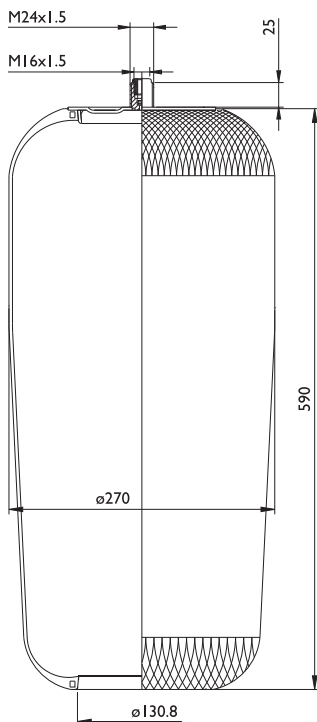
Cross list costruttore <i>Manufacturer cross list</i>	Codice Costruttore <i>Manufacturer code</i>
VOLVO	1075363
VOLVO	1629718
VOLVO	20554759

Cross list concorrente <i>Competitor cross list</i>	Codice concorrente <i>Competitor code</i>
AIRTECH	34718 K
CONTITECH	4718 NP 01
GART	D278V / 2781470

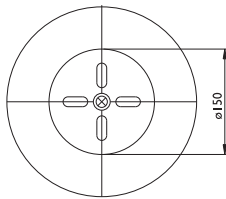
Applicazioni codice / Applications code SA520121C

Costruttore <i>Manufacturer</i>	Tipo veicolo <i>Vehicle type</i>	Veicolo <i>Vehicle</i>	Applicazione <i>Application</i>
VOLVO		FH 12 / FM 12	Anteriore / Front



0126 - SA520126


Vista dall'alto / Top view


**Cross list costruttore
Manufacturer cross list**

MERCEDES-BENZ

**Codice Costruttore
Manufacturer code**

A9463280001

**Cross list concorrente
Competitor cross list**

AIRTECH

**Codice concorrente
Competitor code**

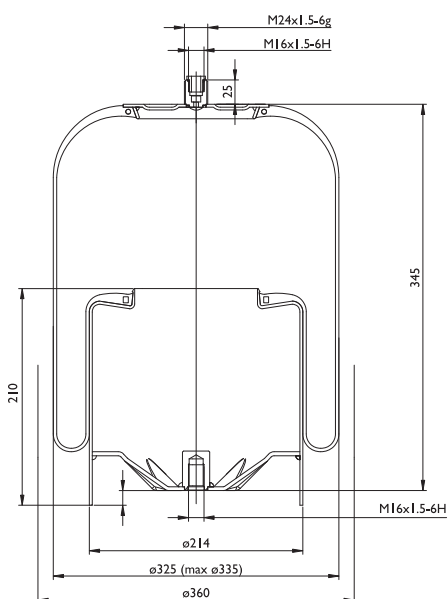
34838

CONTITECH

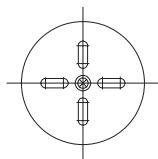
4838 N

Applicazioni codice / Applications code SA520126

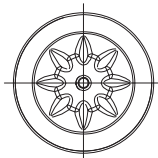
Costruttore Manufacturer	Tipo veicolo Vehicle type	Veicolo Vehicle	Applicazione Application
MERCEDES-BENZ		ACTROS	

0126 - SA520126C


Vista dall'alto / Top view



Vista dal basso / Bottom view


**Cross list costruttore
Manufacturer cross list**

MERCEDES-BENZ

**Codice Costruttore
Manufacturer code**

A9463200421

**Cross list concorrente
Competitor cross list**

AIRTECH

**Codice concorrente
Competitor code**

34838-01 K

CONTITECH

4838 N P01

GOODYEAR

9521

Applicazioni codice / Applications code SA520126C

Costruttore Manufacturer	Tipo veicolo Vehicle type	Veicolo Vehicle	Applicazione Application
MERCEDES-BENZ		ACTROS	Soll. III asse / Lift axle



Entrata aria / Air inlet



Perno combinato / Combinations stud

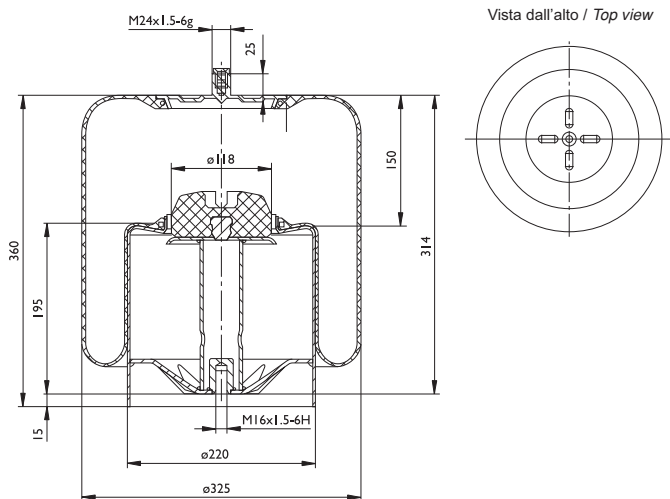
0126 - SA520272C

Cross list costruttore / **Codice Costruttore**
Manufacturer cross list / **Manufacturer code**

MERCEDES-BENZ	A9423203621
---------------	-------------

Cross list concorrente / **Codice concorrente**
Competitor cross list / **Competitor code**

AIRTECH	34838-22 K
CONTITECH	4838 NP 22



Applicazioni codice / Applications code SA520272C

Costruttore Manufacturer	Tipo veicolo Vehicle type	Veicolo Vehicle	Applicazione Application
MERCEDES-BENZ		ACTROS	Terzo asse / Trailing axle

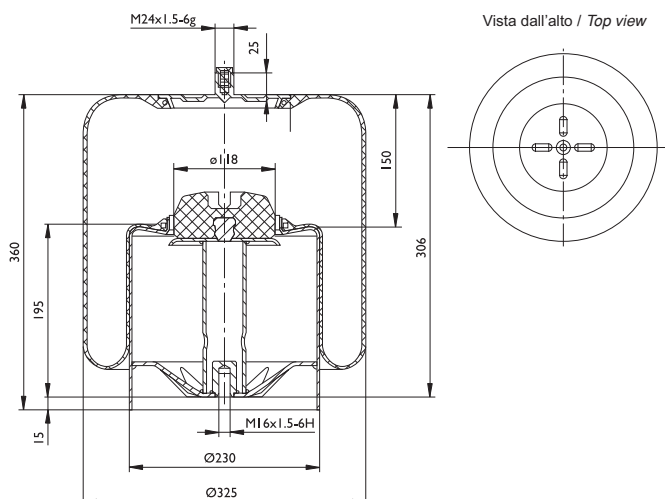
0126 - SA520273C

Cross list costruttore / **Codice Costruttore**
Manufacturer cross list / **Manufacturer code**

MERCEDES-BENZ	A9423203521
---------------	-------------

Cross list concorrente / **Codice concorrente**
Competitor cross list / **Competitor code**

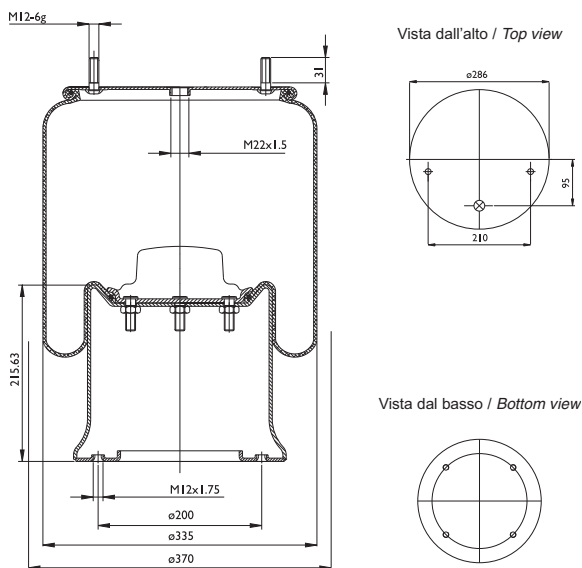
AIRTECH	34838-23 K
CONTITECH	4838 NP 23



Applicazioni codice / Applications code SA520273C

Costruttore Manufacturer	Tipo veicolo Vehicle type	Veicolo Vehicle	Applicazione Application
MERCEDES-BENZ		ACTROS	Terzo asse / Trailing axle

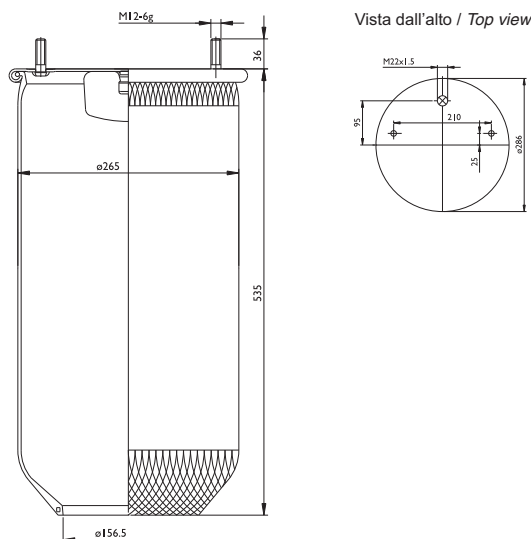


0132 - SA520132C

**Cross list costruttore
Manufacturer cross list**

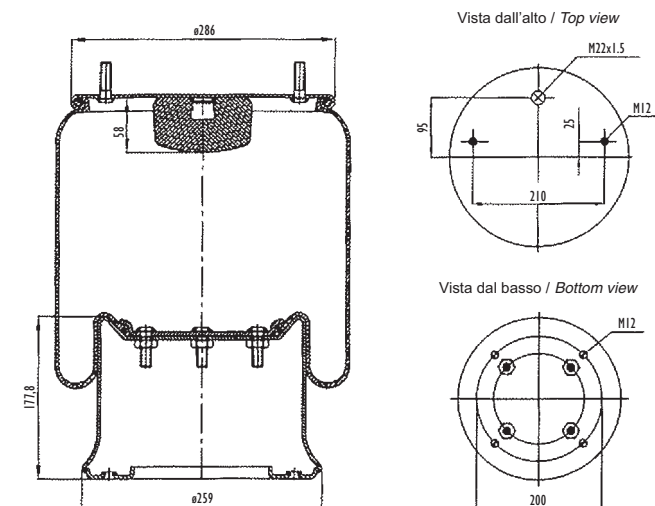
SAF	2926V
SAF	3.229.0030.00
SAF	3.229.2630.00

**Codice Costruttore
Manufacturer code**
**Cross list concorrente
Competitor cross list**

AIRTECH	32926 K
CONTITECH	912 NP 01
GART	D287C / 2874601
GOODYEAR	1 R 14-728
PIRELLI	1 T 19 E-2L / 207713

**Codice concorrente
Competitor code**
0134 - SA520134

**Cross list concorrente
Competitor cross list**

AIRTECH	34028
CONTITECH	4028 N

**Codice concorrente
Competitor code**
0134 - SA520134C

**Cross list costruttore
Manufacturer cross list**

SCHMITZ	015323
WEWELER	US 04028

**Codice Costruttore
Manufacturer code**
**Cross list concorrente
Competitor cross list**

AIRTECH	34028 K
CONTITECH	4028 NP 02
DUNLOP F (SPRINGRIDE)	D14 B47
FIRESTONE	1 T 19 L12 / W01 M58 8106
GOODYEAR	1 R 14-782
PHOENIX	1D 28 F-1

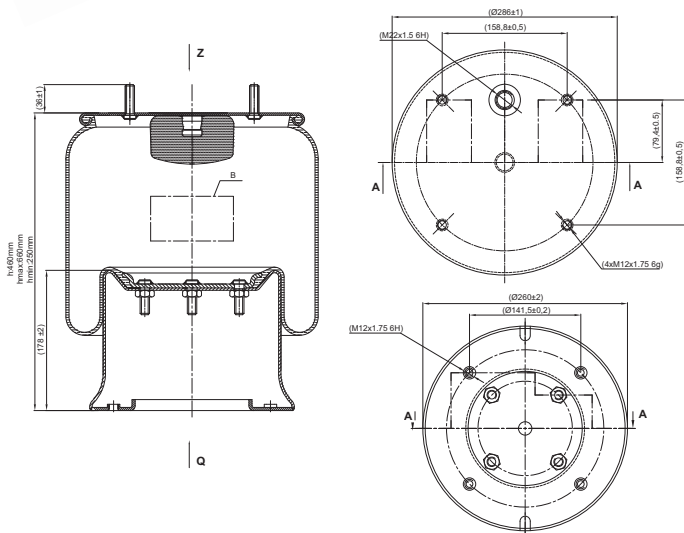
**Codice concorrente
Competitor code**


Entrata aria / Air inlet



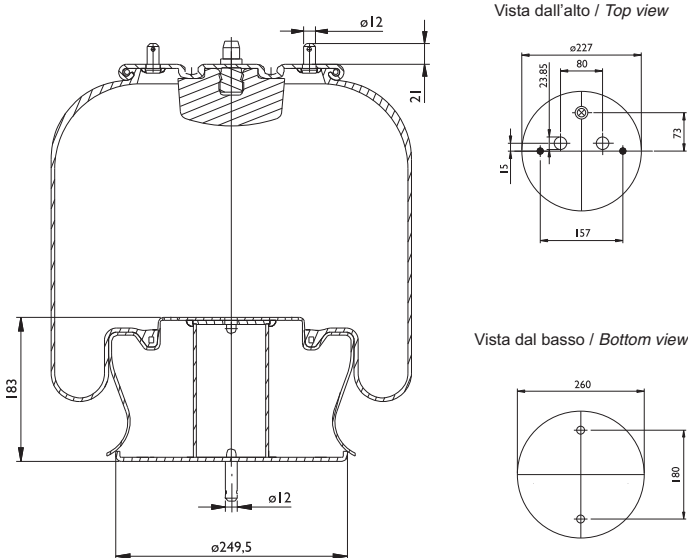
Perno combinato / Combinations stud

0134 - SA520333C



Cross list costruttore Manufacturer cross list	Codice Costruttore Manufacturer code
MERITOR R.O.R.	21222239
Cross list concorrente Competitor cross list	Codice concorrente Competitor code
AIRTECH	3402805K
CONTITECH	40028 NP 05
FIRESTONE	1 T 19 L-11 / W01 M58 7370
GART	D287 / 2874521
GOODYEAR	1 R 14-721

0139 - SA520139C



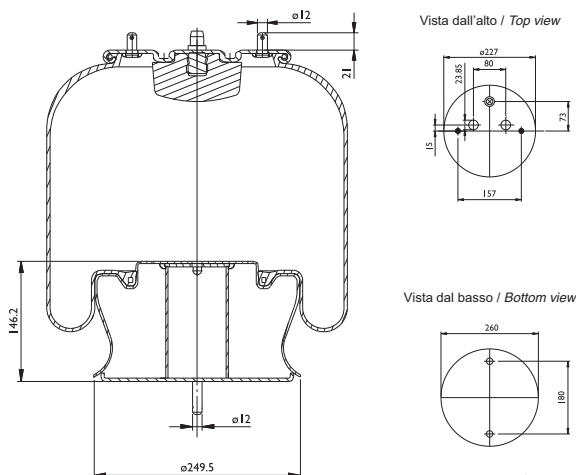
Cross list costruttore Manufacturer cross list	Codice Costruttore Manufacturer code
SCANIA	1362147
SCANIA	1370744
SCANIA	1386200
Cross list concorrente Competitor cross list	Codice concorrente Competitor code
AIRTECH	36200 K
GART	D278M / 2782500
GOODYEAR	1 R 13-745

Applicazioni codice / Applications code SA520139C

Costruttore Manufacturer	Tipo veicolo Vehicle type	Veicolo Vehicle	Applicazione Application
SCANIA		Serie 4 normale - Series 4 normal floor	Anteriore / Front



0140 - SA520140C



Cross list costruttore
Manufacturer cross list

SCANIA
SCANIA
SCANIA

Codice Costruttore
Manufacturer code

1362145
1370743
1386199

Cross list concorrente
Competitor cross list

AIRTECH
GART
GOODYEAR

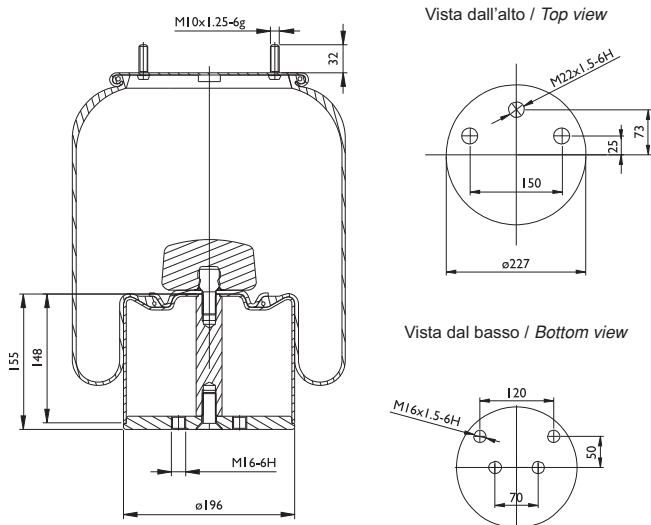
Codice concorrente
Competitor code

36199 K
D278MA / 2782415
1 R 13-744

Applicazioni codice / Applications code SA520140C

Costruttore Manufacturer	Tipo veicolo Vehicle type	Veicolo Vehicle	Applicazione Application
SCANIA		Serie 4 rib. - Series 4 low floor	Anteriore / Front

0142 - SA520142C



Cross list costruttore
Manufacturer cross list

BATTAGLINO
CAMPANA

Codice Costruttore
Manufacturer code

041040010
050400100

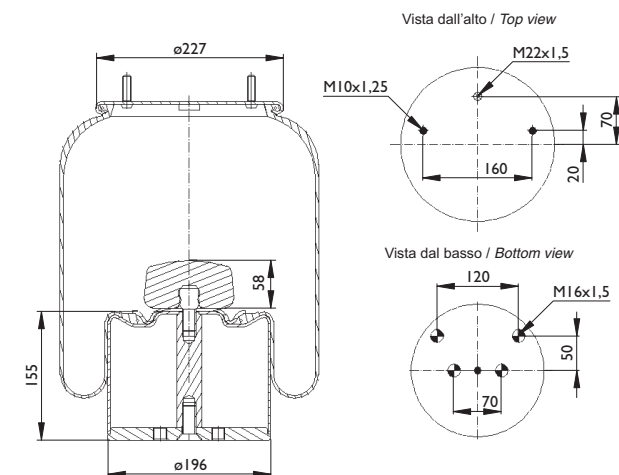
Cross list concorrente
Competitor cross list

AIRTECH
GART

Codice concorrente
Competitor code

382430 K
D278E / 2782430

0142 - SA520244C



Cross list costruttore
Manufacturer cross list

TRAS - CAR

Codice Costruttore
Manufacturer code

03003000080

Cross list concorrente
Competitor cross list

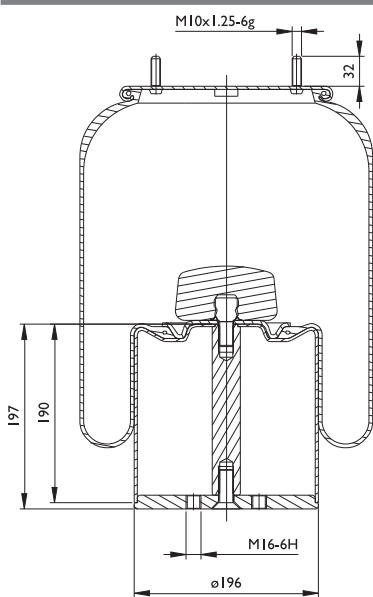
AIRTECH
GART

Codice concorrente
Competitor code

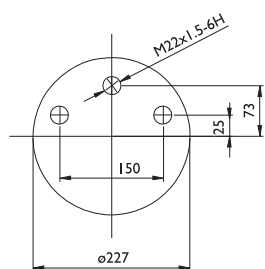
382430-01 K
D278E / 2782432



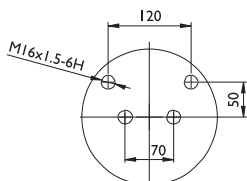
0143 - SA520143C



Vista dall'alto / Top view



Vista dal basso / Bottom view



Cross list costruttore
Manufacturer cross list

Codice Costruttore
Manufacturer code

AUSTERAS

99381031

Cross list concorrente
Competitor cross list

Codice concorrente
Competitor code

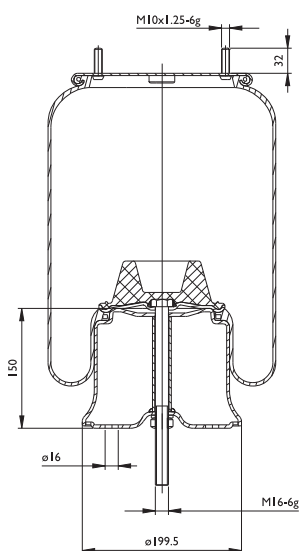
AIRTECH

382520 K

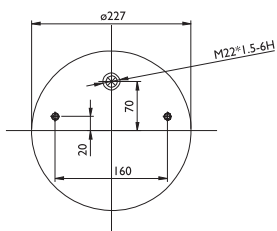
GART

D278F / 2782520

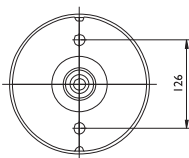
0144 - SA520144C



Vista dall'alto / Top view



Vista dal basso / Bottom view



Cross list costruttore
Manufacturer cross list

Codice Costruttore
Manufacturer code

BATTAGLINO

2211907

CAMPANA

05040200

TRAS - CAR

03003000070

Cross list concorrente
Competitor cross list

Codice concorrente
Competitor code

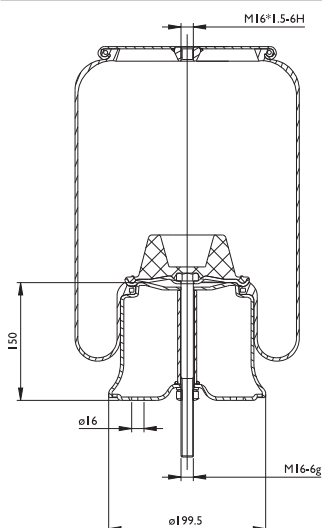
AIRTECH

361421 K

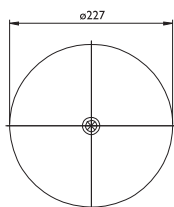
GART

D276R / 2761421

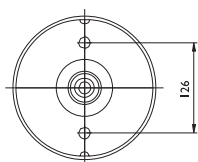
0144 - SA520149C



Vista dall'alto / Top view



Vista dal basso / Bottom view



Cross list costruttore
Manufacturer cross list

Codice Costruttore
Manufacturer code

AUSTERAS

99381009

Cross list concorrente
Competitor cross list

Codice concorrente
Competitor code

AIRTECH

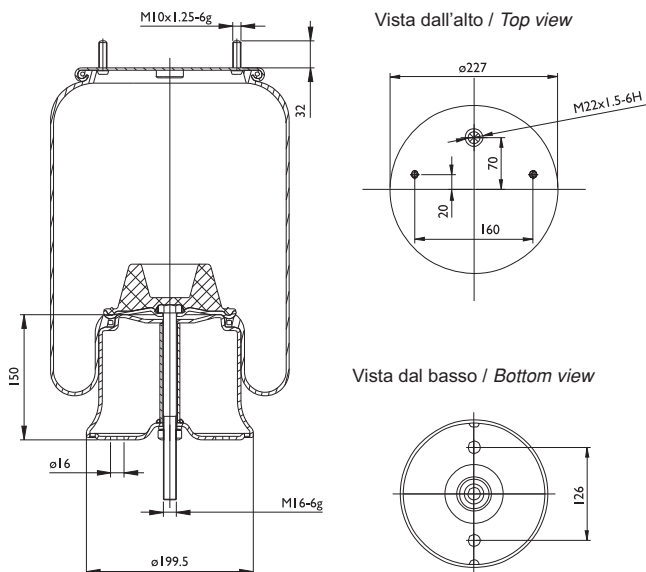
361420 K

GART

D276R / 2761420



0145 - SA520145C



Cross list costruttore
Manufacturer cross list

TRAS - CAR

Codice Costruttore
Manufacturer code

03003000060

Cross list concorrente
Competitor cross list

AIRTECH

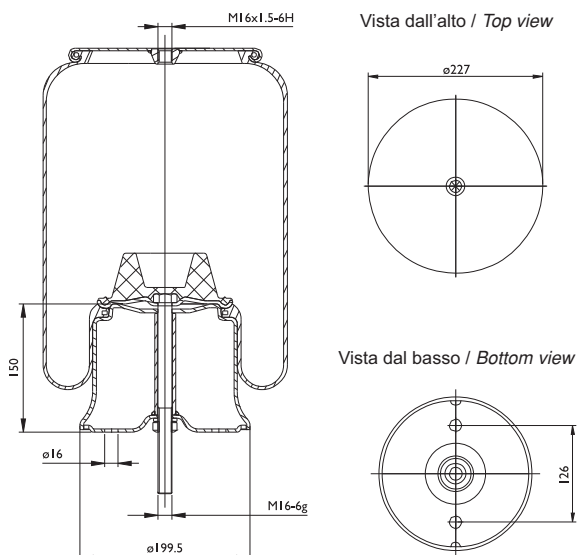
GART

Codice concorrente
Competitor code

361481 K

D276LR / 2761481

0145 - SA520148C



Cross list costruttore
Manufacturer cross list

AUSTERAS

Codice Costruttore
Manufacturer code

99381010

Cross list concorrente
Competitor cross list

AIRTECH

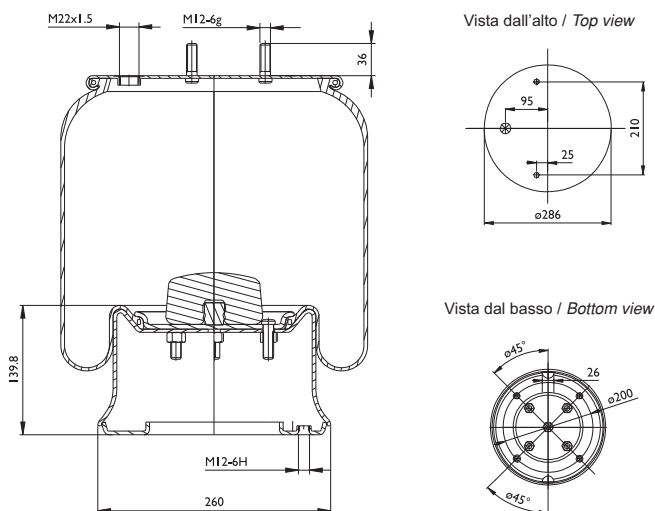
GART

Codice concorrente
Competitor code

361480 K

D276LR / 2761480

0146 - SA520146C



Cross list costruttore
Manufacturer cross list

SAF

SAF

Codice Costruttore
Manufacturer code

2918V

3.229.0027.00

Cross list concorrente
Competitor cross list

AIRTECH

CONTITECH

FIRESTONE

GART

GOODYEAR

PHOENIX

PIRELLI

Codice concorrente
Competitor code

32918 K

4810 NP 05

1 T 19 L7 / W01 M58 6338

D277B / 2774423

1 R 14-730

1 D 28A10

1 T 19 E1 / 205456

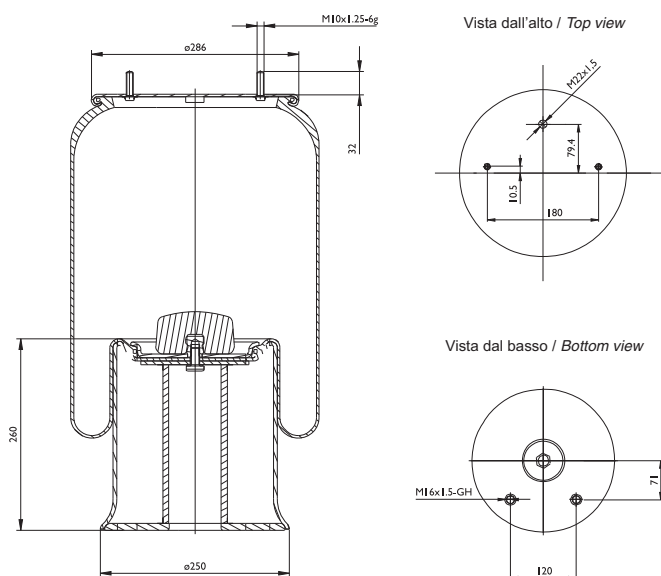


Entrata aria / Air inlet



Perno combinato / Combinations stud

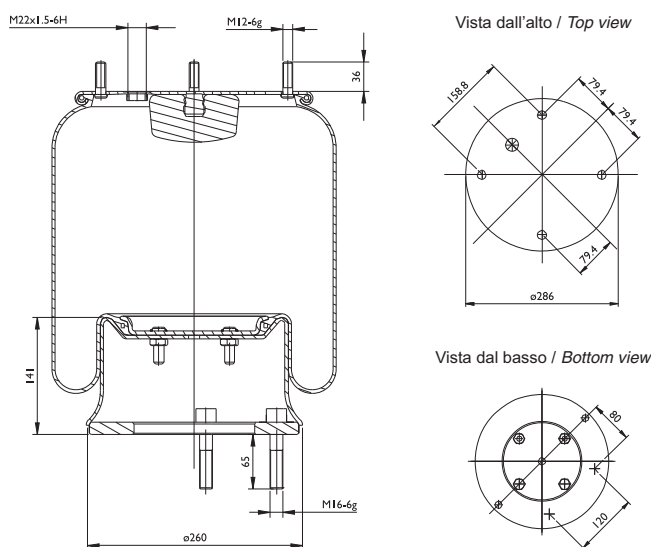
0147 - SA520147C



Cross list costruttore <i>Manufacturer cross list</i>	Codice Costruttore <i>Manufacturer code</i>
OMAR	11815
PEZZAIOLI	70100027
ROLFO	112010
ZORZI	1006557

Cross list concorrente <i>Competitor cross list</i>	Codice concorrente <i>Competitor code</i>
AIRTECH	30076 K
GART	D287D / 2872670
PIRELLI	1 T 19 E6 / 201715

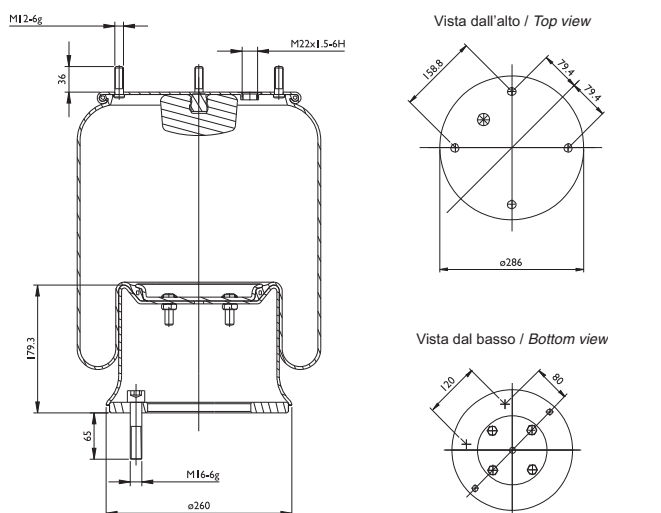
0162 - SA520162C



Cross list costruttore <i>Manufacturer cross list</i>	Codice Costruttore <i>Manufacturer code</i>
BERTOJA	46311001
ZORZI	1006546

Cross list concorrente <i>Competitor cross list</i>	Codice concorrente <i>Competitor code</i>
AIRTECH	36884 K
GART	D277B / 2772421
PIRELLI	1 T 19 E-1 / 96884

0163 - SA520163C

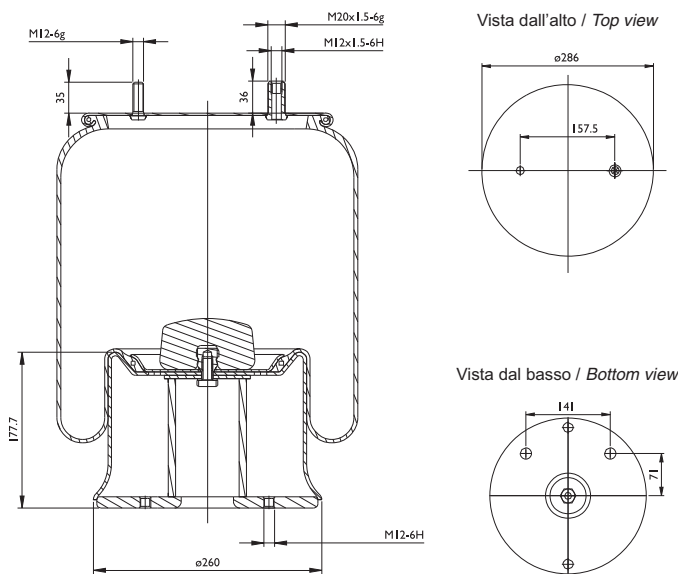


Cross list costruttore <i>Manufacturer cross list</i>	Codice Costruttore <i>Manufacturer code</i>
ZORZI	1006545

Cross list concorrente <i>Competitor cross list</i>	Codice concorrente <i>Competitor code</i>
AIRTECH	36885 K
GART	D277 / 2772503
PIRELLI	1 T 19 E-2 / 96885



0164 - SA520164C



Cross list costruttore
Manufacturer cross list

Codice Costruttore
Manufacturer code

FRUEHAUF

431487

Cross list concorrente
Competitor cross list

Codice concorrente
Competitor code

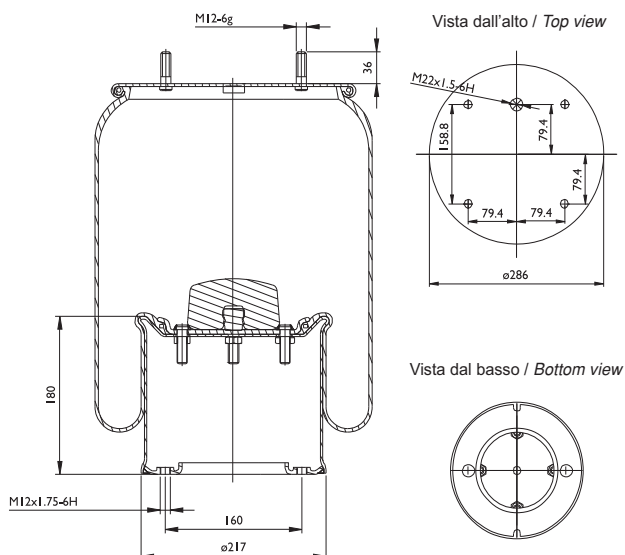
AIRTECH

34420 K

PIRELLI

1 T 19 E-2 / 204420

0166 - SA520166C



Cross list costruttore
Manufacturer cross list

Codice Costruttore
Manufacturer code

B.P.W.

041030090

Cross list concorrente
Competitor cross list

Codice concorrente
Competitor code

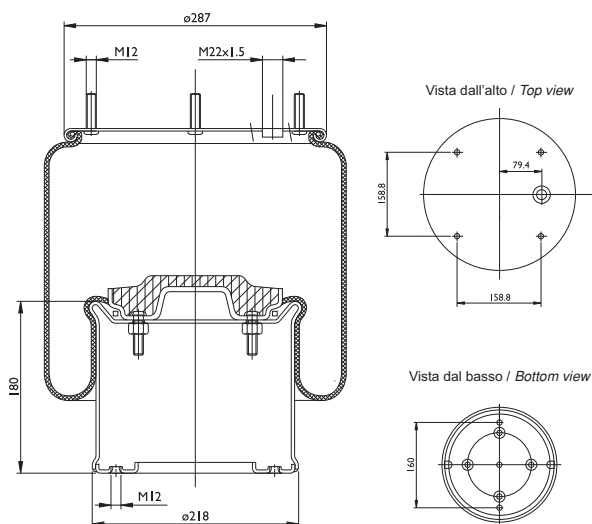
AIRTECH

374521 K

GART

D277DA / 2774521

0166 - SA520170C



Cross list costruttore
Manufacturer cross list

Codice Costruttore
Manufacturer code

B.P.W.

041030160

Cross list concorrente
Competitor cross list

Codice concorrente
Competitor code

AIRTECH

.....

GART

D277DA / 2774523

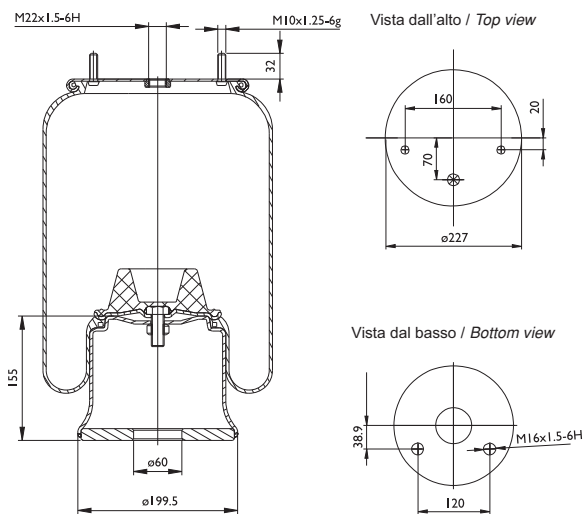


Entrata aria / Air inlet



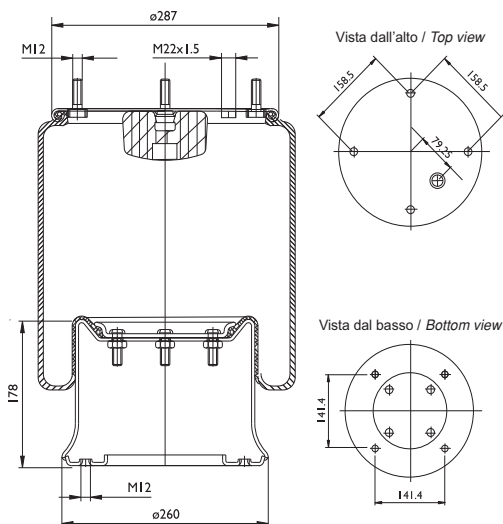
Perno combinato / Combinations stud

0167 - SA520167C



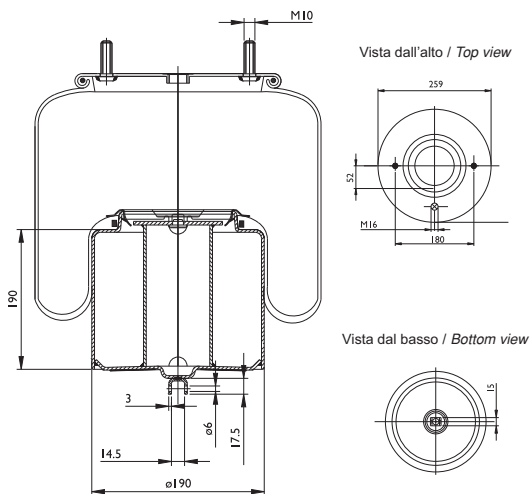
Cross list costruttore <i>Manufacturer cross list</i>	Codice Costruttore <i>Manufacturer code</i>
BATTAGLINO	2211900
Cross list concorrente <i>Competitor cross list</i>	Codice concorrente <i>Competitor code</i>
AIRTECH	362421 K
GART	D276R2F / 2762421

0169 - SA520169C



Cross list costruttore <i>Manufacturer cross list</i>	Codice Costruttore <i>Manufacturer code</i>
B.P.W.	0.41.03.003.0
BATTAGLINO	0.41.03.003.0
CAMPANA	05.020.0100
Cross list concorrente <i>Competitor cross list</i>	Codice concorrente <i>Competitor code</i>
AIRTECH	3813-03 K
GART	D277D / 2774520

0172 - SA520172C

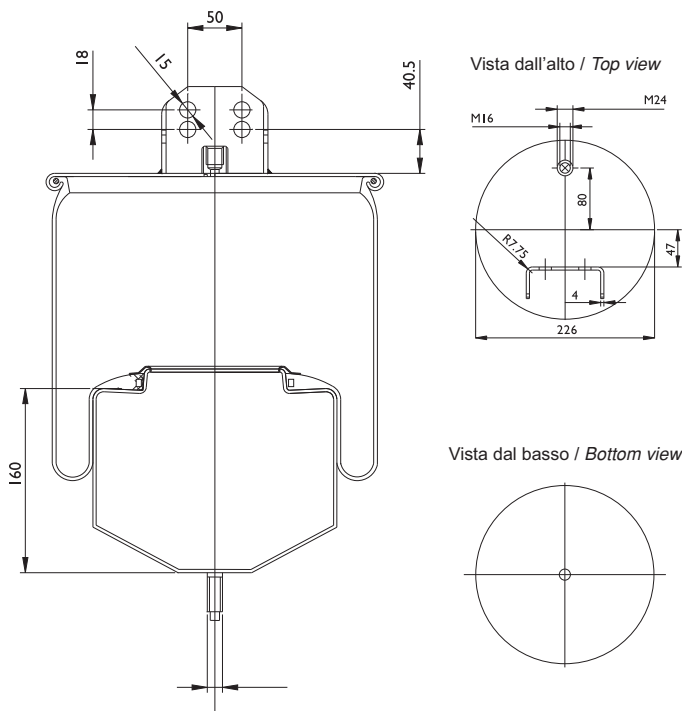


Cross list costruttore <i>Manufacturer cross list</i>	Codice Costruttore <i>Manufacturer code</i>
VOLVO	107 53 64
VOLVO	162 97 80
Cross list concorrente <i>Competitor cross list</i>	Codice concorrente <i>Competitor code</i>
AIRTECH	39780 K

Applicazioni codice / Applications code SA520172C

Costruttore <i>Manufacturer</i>	Tipo veicolo <i>Vehicle type</i>	Veicolo <i>Vehicle</i>	Applicazione <i>Application</i>
VOLVO		FM 7/10/12 / FH 12/16	Anteriore / Front



0175 - SA520175C

**Cross list costruttore
Manufacturer cross list**

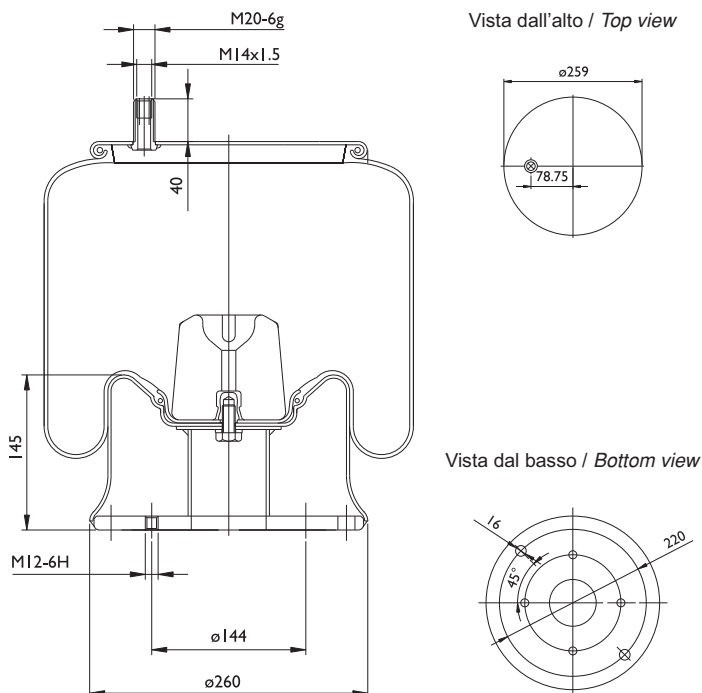
VOLVO	1076416
VOLVO	20374510
VOLVO	20456152
VOLVO	20531985
VOLVO	20582215

**Codice Costruttore
Manufacturer code**
**Cross list concorrente
Competitor cross list**

AIRTECH	36416 K
CONTITECH	6608 NP 01
DUNLOP F (SPRINGRIDE)	D10 B01
FIRESTONE	1 T 15 U R9 / W01 M58 8474
GART	C295V / 2951465
GOODYEAR	1 R 10-704
PHOENIX	1 DF 17 B1

**Codice concorrente
Competitor code**
Applicazioni codice / Applications code SA520175C

Costruttore Manufacturer	Tipo veicolo Vehicle type	Veicolo Vehicle	Applicazione Application
VOLVO		FM / FH STD	Posteriore / Rear

0176 - SA520176C

**Cross list costruttore
Manufacturer cross list**

HENDRICKSON	HS 251 087
MERCEDES-BENZ	A9463280401
SEG SAMRO	2500915

**Codice Costruttore
Manufacturer code**
**Cross list concorrente
Competitor cross list**

AIRTECH	30081 K
FIRESTONE	1 T 17 B-11 / W01 M58 8747
GOODYEAR	1 R 13-150

**Codice concorrente
Competitor code**
Applicazioni codice / Applications code SA520176C

Costruttore Manufacturer	Tipo veicolo Vehicle type	Veicolo Vehicle	Applicazione Application
MERCEDES-BENZ	Rimorchi ed assali	DISCOS	

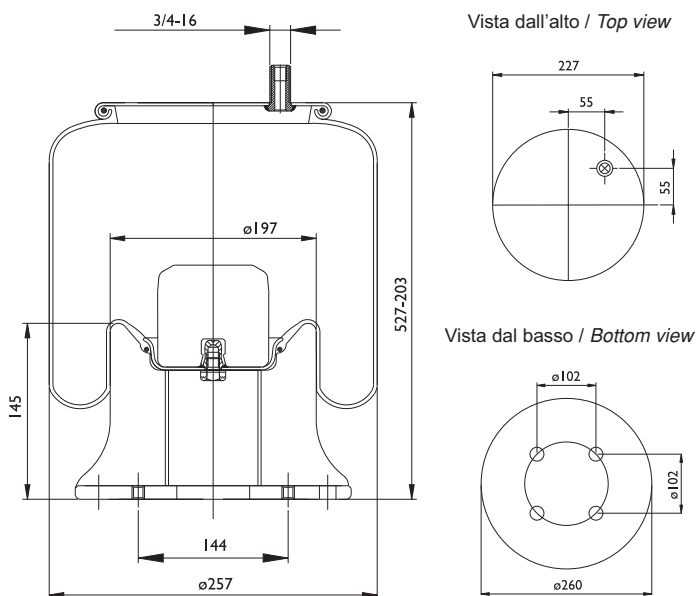


Entrata aria / Air inlet



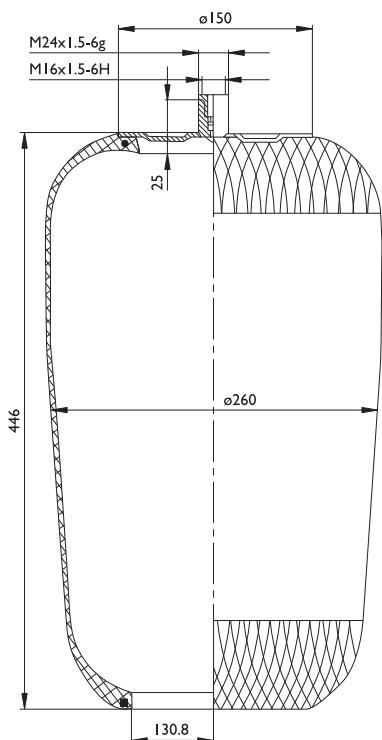
Perno combinato / Combinations stud

0176 - SA520265C



Cross list costruttore <i>Manufacturer cross list</i>	Codice Costruttore <i>Manufacturer code</i>
ERF	1398550
HENDRICKSON	C20127
Cross list concorrente <i>Competitor cross list</i>	Codice concorrente <i>Competitor code</i>
AIRTECH	30081-01 K
FIRESTONE	1 T 15 VLT-10.5 / W01 358 9580
GOODYEAR	1 R 13-118

0177 - SA520177

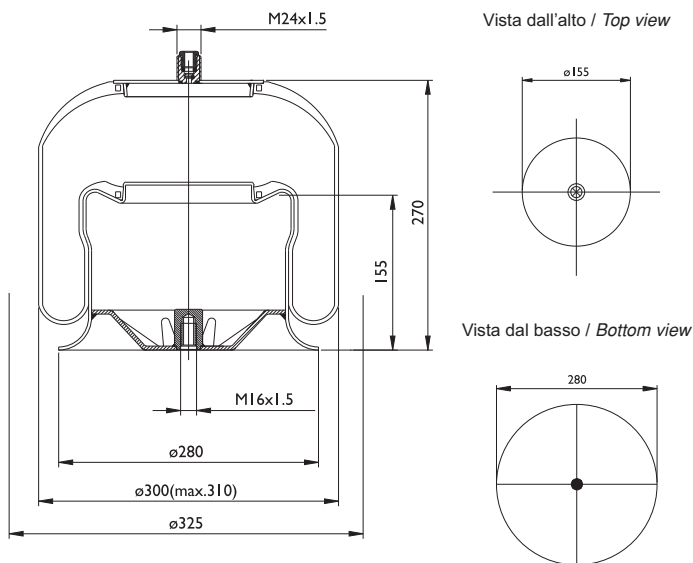


Cross list costruttore <i>Manufacturer cross list</i>	Codice Costruttore <i>Manufacturer code</i>
MERCEDES-BENZ	A9423270001
Cross list concorrente <i>Competitor cross list</i>	Codice concorrente <i>Competitor code</i>
AIRTECH	34757-01
CONTITECH	4757 N 1
DUNLOP F (SPRINGRIDE)	D12 U42
GART	C299A / 2990461
GOODYEAR	9517

Applicazioni codice / Applications code SA520177

Costruttore <i>Manufacturer</i>	Tipo veicolo <i>Vehicle type</i>	Veicolo <i>Vehicle</i>	Applicazione <i>Application</i>
MERCEDES-BENZ		ACTROS	Anteriore / Front

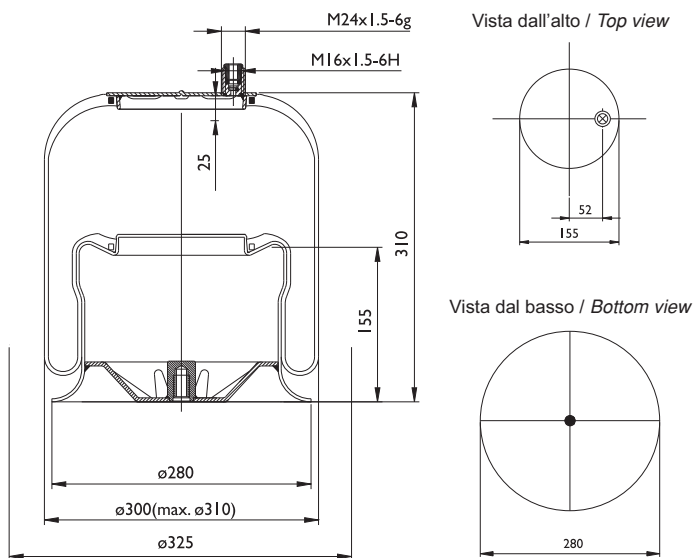


0177 - SA520177C - sostituita da/replaced by SA520317C


Cross list costruttore <i>Manufacturer cross list</i>	Codice Costruttore <i>Manufacturer code</i>
MERCEDES-BENZ	A9423200117
Cross list concorrente <i>Competitor cross list</i>	Codice concorrente <i>Competitor code</i>
AIRTECH	34757-01 K
CONTITECH	4757 NP 01
DUNLOP F (SPRINGRIDE)	D13 T01
GART	C299A / 2991461
GOODYEAR	9519
PIRELLI	1 VSC 300-26 / 206785

Applicazioni codice / Applications code SA520177C

Costruttore <i>Manufacturer</i>	Tipo veicolo <i>Vehicle type</i>	Veicolo <i>Vehicle</i>	Applicazione <i>Application</i>
MERCEDES-BENZ		ACTROS	Anteriore / Front

0177 - SA520178C - sostituita da/replaced by SA520318C


Cross list costruttore <i>Manufacturer cross list</i>	Codice Costruttore <i>Manufacturer code</i>
MERCEDES-BENZ	A9423200217
Cross list concorrente <i>Competitor cross list</i>	Codice concorrente <i>Competitor code</i>
AIRTECH	34757-02 K
CONTITECH	4757 NP 02
GART	C299A / 2991460

Applicazioni codice / Applications code SA520178C

Costruttore <i>Manufacturer</i>	Tipo veicolo <i>Vehicle type</i>	Veicolo <i>Vehicle</i>	Applicazione <i>Application</i>
MERCEDES-BENZ		ATEGO	Anteriore / Front



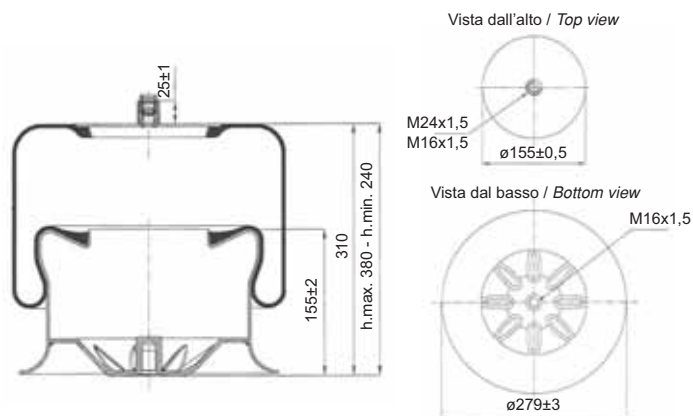
Entrata aria / Air inlet



Perno combinato / Combinations stud

0177 - SA520317C - sostituisce la/replace the SA520177C

Cross list costruttore <i>Manufacturer cross list</i>	Codice Costruttore <i>Manufacturer code</i>
MERCEDES-BENZ	A9423204321
Cross list concorrente <i>Competitor cross list</i>	Codice concorrente <i>Competitor code</i>
AIRTECH	34757-21 K
CONTITECH	4757 NP 21

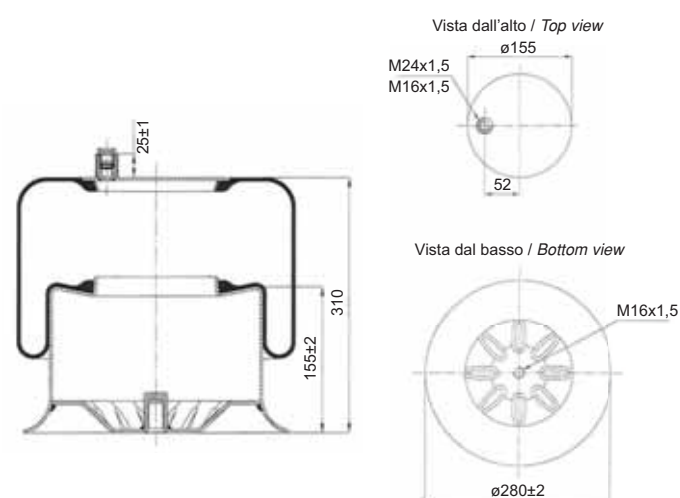


Applicazioni codice / Applications code SA520317C

Costruttore <i>Manufacturer</i>	Tipo veicolo <i>Vehicle type</i>	Veicolo <i>Vehicle</i>	Applicazione <i>Application</i>
MERCEDES-BENZ		ACTROS	Anteriore / Front

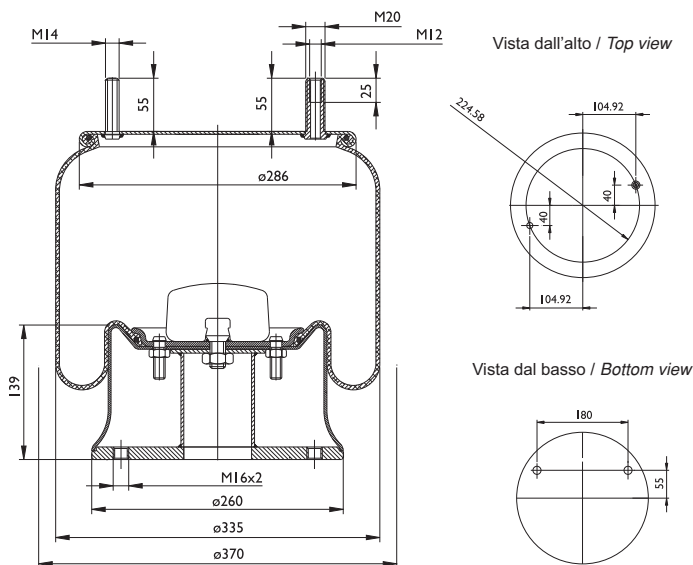
0177 - SA520318C - sostituisce la/replace the SA520178C

Cross list costruttore <i>Manufacturer cross list</i>	Codice Costruttore <i>Manufacturer code</i>
MERCEDES-BENZ	A9423203221
Cross list concorrente <i>Competitor cross list</i>	Codice concorrente <i>Competitor code</i>
AIRTECH	34757-29 K
CONTITECH	4757 NP 29
GART	C299A / 2991461

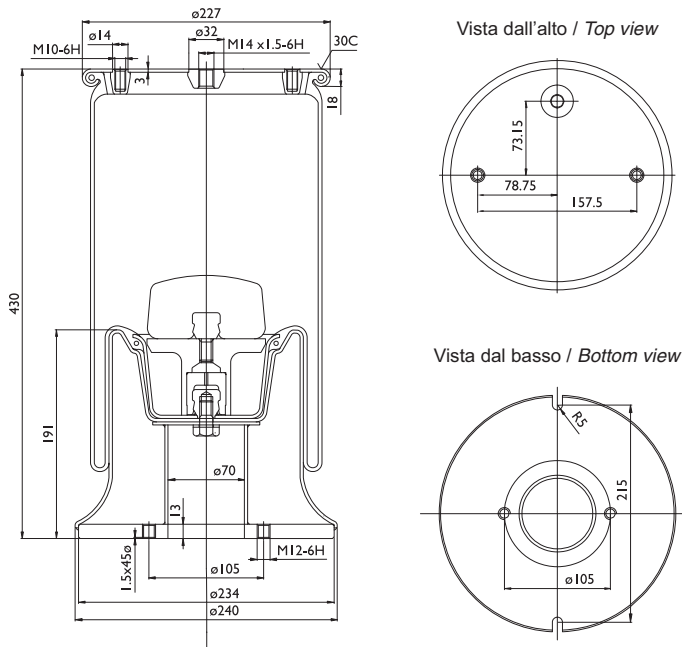


Applicazioni codice / Applications code SA520318C

Costruttore <i>Manufacturer</i>	Tipo veicolo <i>Vehicle type</i>	Veicolo <i>Vehicle</i>	Applicazione <i>Application</i>
MERCEDES-BENZ		ACTROS	Anteriore / Front

0179 - SA520179C


Cross list costruttore <i>Manufacturer cross list</i>	Codice Costruttore <i>Manufacturer code</i>
KAISER	F01004307
Cross list concorrente <i>Competitor cross list</i>	Codice concorrente <i>Competitor code</i>
AIRTECH	391305 K
DUNLOP F (SPRINGRIDE)	D13 B05 B
GOODYEAR	1 R 13-730

0180 - SA520180C


Cross list costruttore <i>Manufacturer cross list</i>	Codice Costruttore <i>Manufacturer code</i>
SCANIA	1314904
Cross list concorrente <i>Competitor cross list</i>	Codice concorrente <i>Competitor code</i>
AIRTECH	37315 K
FIRESTONE	1T 15 LUX11 / W01 M58 7315
GOODYEAR	1 R 11-828

Applicazioni codice / Applications code SA520180C

Costruttore <i>Manufacturer</i>	Tipo veicolo <i>Vehicle type</i>	Veicolo <i>Vehicle</i>	Applicazione <i>Application</i>
SCANIA		BUS 4	Post/III asse / Re/Trail. axle (6x2 / 6x2)

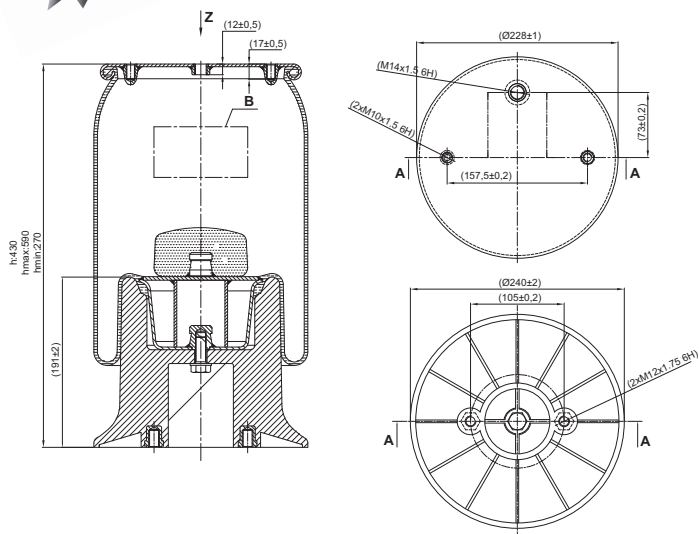


Entrata aria / Air inlet



Perno combinato / Combinations stud

0180 - SA520180CP

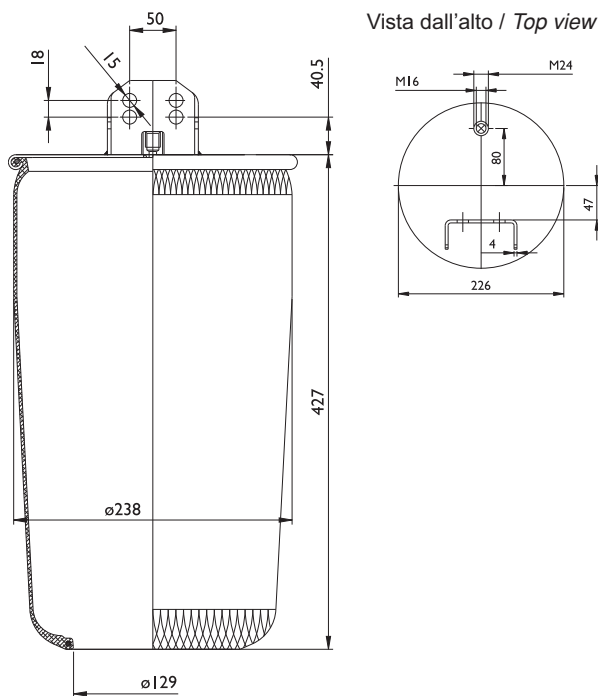


Cross list costruttore <i>Manufacturer cross list</i>	Codice Costruttore <i>Manufacturer code</i>
SCANIA	1314904
Cross list concorrente <i>Competitor cross list</i>	Codice concorrente <i>Competitor code</i>
FIRESTONE	1T 15 LUX11 / W01 M58 7315
GOODYEAR	1 R 11-828

Applicazioni codice / Applications code SA520180CP

Costruttore <i>Manufacturer</i>	Tipo veicolo <i>Vehicle type</i>	Veicolo <i>Vehicle</i>	Applicazione <i>Application</i>
SCANIA		Serie 4 - Series 4	Posteriore / Rear

0182 - SA520182



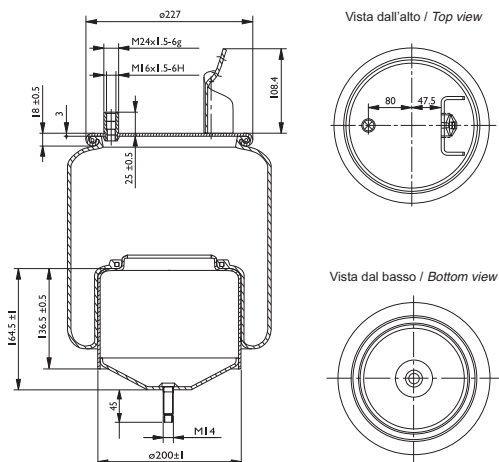
Cross list costruttore <i>Manufacturer cross list</i>	Codice Costruttore <i>Manufacturer code</i>
VOLVO	20427803
VOLVO	20456150
Cross list concorrente <i>Competitor cross list</i>	Codice concorrente <i>Competitor code</i>
AIRTECH	37803
GART	C294V / 2940431

Applicazioni codice / Applications code SA520182

Costruttore <i>Manufacturer</i>	Tipo veicolo <i>Vehicle type</i>	Veicolo <i>Vehicle</i>	Applicazione <i>Application</i>
VOLVO		FH / FM	Posteriore / Rear



0182 - SA520182C



Cross list costruttore Manufacturer cross list

VOLVO	20456150
VOLVO	20531984
VOLVO	20582206

Codice Costruttore Manufacturer code

Cross list concorrente Competitor cross list

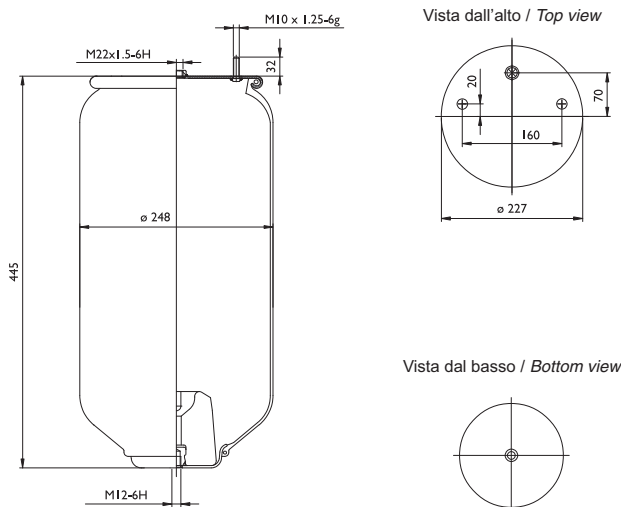
AIRTECH	37803 K
CONTITECH	6605 NP 01
DUNLOP F (SPRINGRIDE)	D11 B42
FIRESTONE	1T 15 LNR-6 / W01 M58 8472
GART	C294V / 2941430
GOODYEAR	1 R 11-805
PHOENIX	1 DF 20 D1

Codice concorrente Competitor code

Applicazioni codice / Applications code SA520182C

Costruttore Manufacturer	Tipo veicolo Vehicle type	Veicolo Vehicle	Applicazione Application
VOLVO		FH / FM	Posteriore / Rear

0184 - SA520184



Cross list costruttore Manufacturer cross list

BERTOJA	45402004
ZORZI	1006550

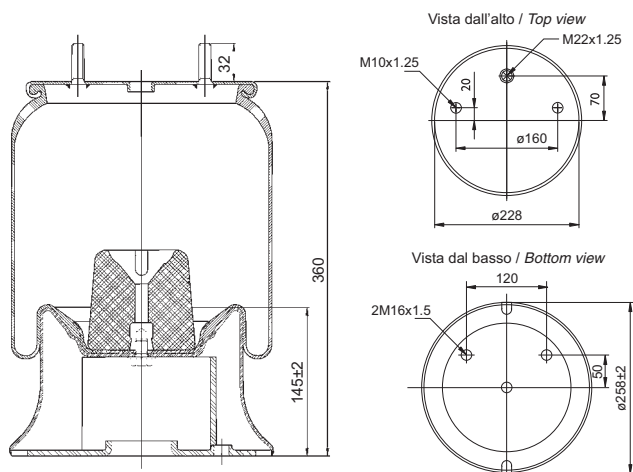
Codice Costruttore Manufacturer code

Cross list concorrente Competitor cross list

AIRTECH	36873
PIRELLI	1T 323-33

Codice concorrente Competitor code

0184 - SA520184C



Cross list costruttore Manufacturer cross list

BERTOJA	45402004
CARDI	58051400
PEZZAIOLI	1006550
STEFEN	M04010670

Codice Costruttore Manufacturer code

Cross list concorrente Competitor cross list

GART	D278G / 2782422
PIRELLI	1 T 323-33 / 96873

Codice concorrente Competitor code

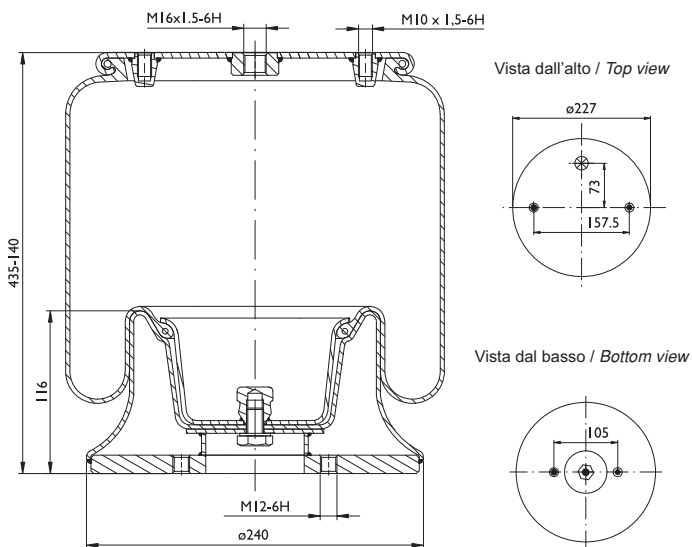


Entrata aria / Air inlet



Perno combinato / Combinations stud

0185 - SA520185C

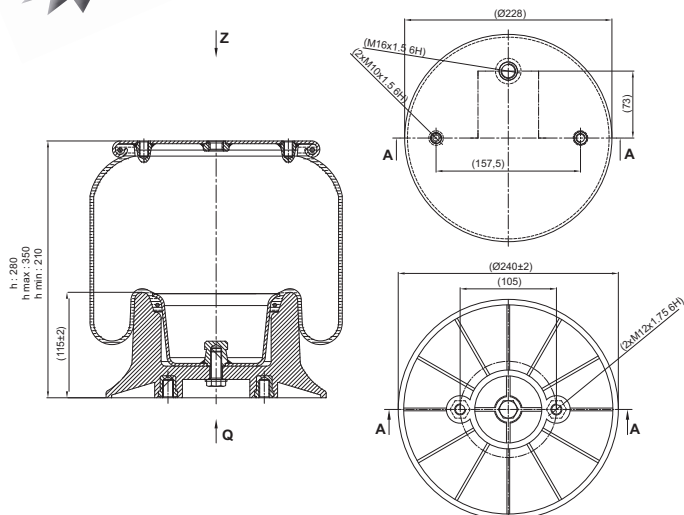


Cross list costruttore Manufacturer cross list	Codice Costruttore Manufacturer code
GRANNING	15619
SCANIA	1314903
SCANIA	1394997
SCANIA	1402423
Cross list concorrente Competitor cross list	Codice concorrente Competitor code
AIRTECH	36251 K
FIRESTONE	1 T 15 AA3 / W01 M58 6251
GART	D306 / 3062320
GOODYEAR	1 R 11-826

Applicazioni codice / Applications code SA520185C

Costruttore Manufacturer	Tipo veicolo Vehicle type	Veicolo Vehicle	Applicazione Application
SCANIA		Serie 3 / 4 / R - Series 3 / 4 / R	Terzo asse / Trailing axle

0185 - SA520185CP

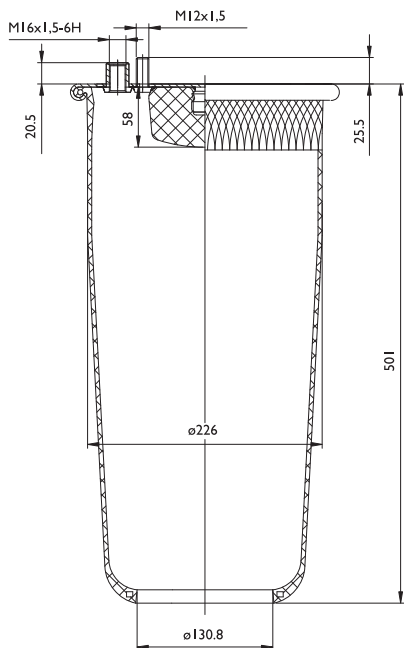


Cross list costruttore Manufacturer cross list	Codice Costruttore Manufacturer code
SCANIA	1314903
SCANIA	1402423
Cross list concorrente Competitor cross list	Codice concorrente Competitor code
FIRESTONE	1T 15 AA3 / W01 M58 6251
GART	D306 / 3062320
GOODYEAR	1 R 11-826

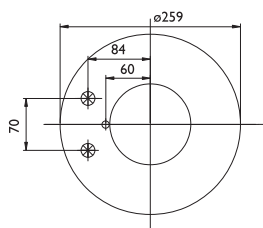
Applicazioni codice / Applications code SA520185CP

Costruttore Manufacturer	Tipo veicolo Vehicle type	Veicolo Vehicle	Applicazione Application
SCANIA		Serie 3 / 4 / R - Series 3 / 4 / R	Terzo asse / Trailing axle



0187 - SA520187


Vista dall'alto / Top view


**Cross list costruttore
Manufacturer cross list**

MAN

**Codice Costruttore
Manufacturer code**

81436010151

**Cross list concorrente
Competitor cross list**

AIRTECH

CONTITECH

DUNLOP F (SPRINGRIDE)

GART

GOODYEAR

PIRELLI

**Codice concorrente
Competitor code**

34882

4882 N1 P01

D10 U01

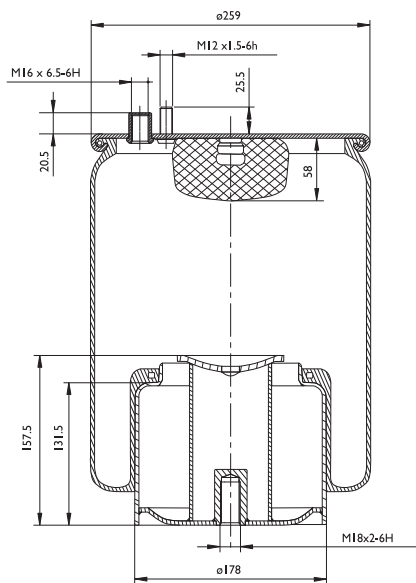
C289M / 2890512

1 R 10-702

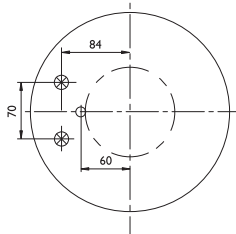
1 TS 260-32 / 207760

Applicazioni codice / Applications code SA520187

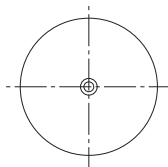
Costruttore Manufacturer	Tipo veicolo Vehicle type	Veicolo Vehicle	Applicazione Application
MAN		TGA	Posteriore / Rear (ant. asse post. / front to rear axle)

0187 - SA520187C


Vista dall'alto / Top view



Vista dal basso / Bottom view


**Cross list costruttore
Manufacturer cross list**

MAN

**Codice Costruttore
Manufacturer code**

81436006036

**Cross list concorrente
Competitor cross list**

AIRTECH

CONTITECH

FIRESTONE

GART

PIRELLI

**Codice concorrente
Competitor code**

34882K

4882N1P05

1T17TWR8 / W01M589880

C289M / 2891510

1TS26032 / 207701

Applicazioni codice / Applications code SA520187C

Costruttore Manufacturer	Tipo veicolo Vehicle type	Veicolo Vehicle	Applicazione Application
MAN		TGA	Posteriore / Rear (ant. asse post. / front to rear axle)

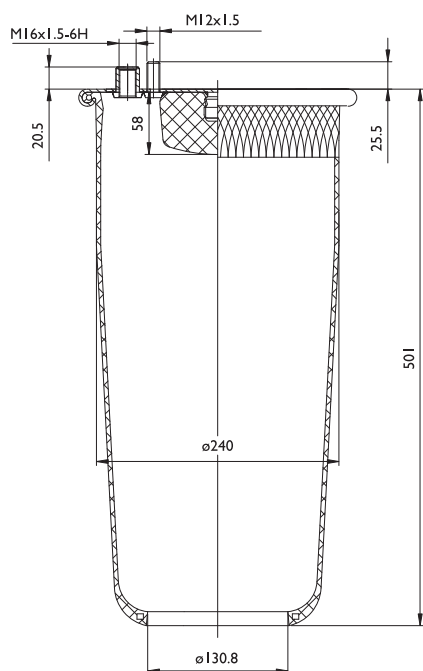


Entrata aria / Air inlet

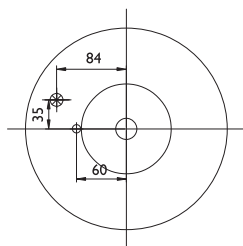


Perno combinato / Combinations stud

0188 - SA520188



Vista dall'alto / Top view

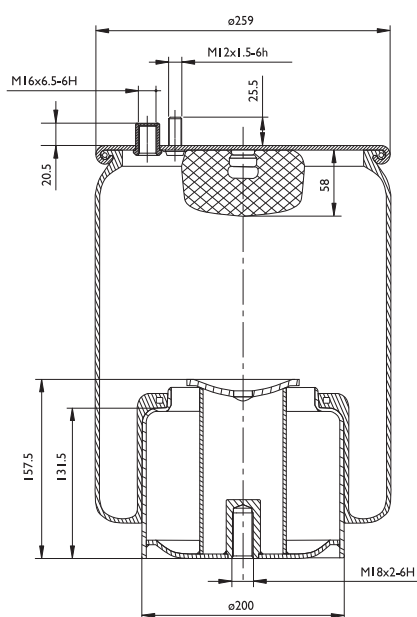


Cross list costruttore <i>Manufacturer cross list</i>	Codice Costruttore <i>Manufacturer code</i>
MAN	81436010153
Cross list concorrente <i>Competitor cross list</i>	Codice concorrente <i>Competitor code</i>
AIRTECH	34883
CONTITECH	4883 N1 P01
DUNLOP F (SPRINGRIDE)	D11 U47
GART	C304M3 / 3040513
GOODYEAR	1 R 11-804
PIRELLI	1 TS 290-30 / 207761

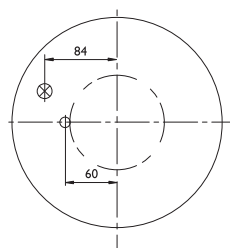
Applicazioni codice / Applications code SA520188

Costruttore <i>Manufacturer</i>	Tipo veicolo <i>Vehicle type</i>	Veicolo <i>Vehicle</i>	Applicazione <i>Application</i>
MAN		TGA	Soll. III asse / Lift axle

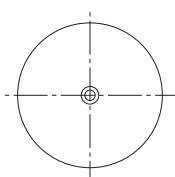
0188 - SA520188C



Vista dall'alto / Top view



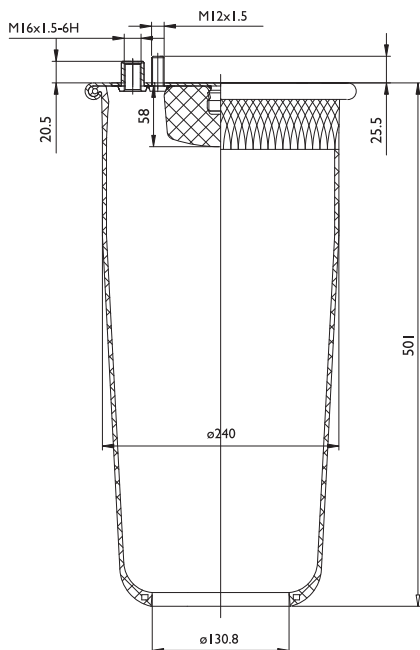
Vista dal basso / Bottom view



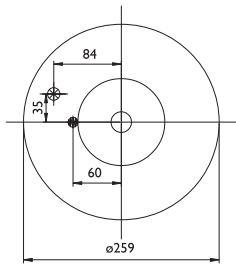
Cross list costruttore <i>Manufacturer cross list</i>	Codice Costruttore <i>Manufacturer code</i>
MAN	81436006037
Cross list concorrente <i>Competitor cross list</i>	Codice concorrente <i>Competitor code</i>
AIRTECH	34883K
CONTITECH	4883N1P06
GART	C304M3 / 3041513
GOODYEAR	1R11884
PIRELLI	1TS29030 / 207763

Applicazioni codice / Applications code SA520188C

Costruttore <i>Manufacturer</i>	Tipo veicolo <i>Vehicle type</i>	Veicolo <i>Vehicle</i>	Applicazione <i>Application</i>
MAN		TGA	Soll. III asse / Lift axle

0189 - SA520189


Vista dall'alto / Top view


**Cross list costruttore
Manufacturer cross list**

MAN

**Codice Costruttore
Manufacturer code**

81436010152

**Cross list concorrente
Competitor cross list**

AIRTECH

34884

CONTITECH

4884 N1 P01

DUNLOP F (SPRINGRIDE)

D11 U48

GART

C304M4 / 3040511

GOODYEAR

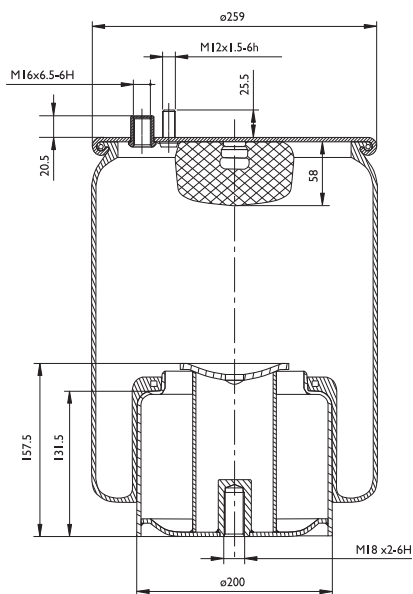
1 R 11-820

PIRELLI

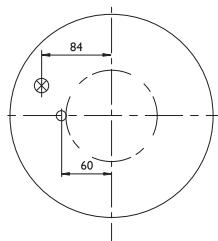
1 TS 290-28 / 207759

Applicazioni codice / Applications code SA520189

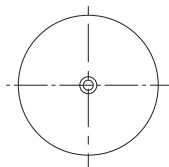
Costruttore Manufacturer	Tipo veicolo Vehicle type	Veicolo Vehicle	Applicazione Application
MAN		TGA	Posteriore / Rear (dietro asse post. / rear to rear axle)

0189 - SA520189C


Vista dall'alto / Top view



Vista dal basso / Bottom view


**Cross list costruttore
Manufacturer cross list**

MAN

**Codice Costruttore
Manufacturer code**

81436006035

**Cross list concorrente
Competitor cross list**

AIRTECH

34884K

CONTITECH

4884N1P06

FIRESTONE

1T17JR72 / W01M589879

GART

C304M4 / 3041510

PIRELLI

1TS29028 / 207702

Applicazioni codice / Applications code SA520189C

Costruttore Manufacturer	Tipo veicolo Vehicle type	Veicolo Vehicle	Applicazione Application
MAN		TGA	Posteriore / Rear (dietro asse post. / rear to rear axle)

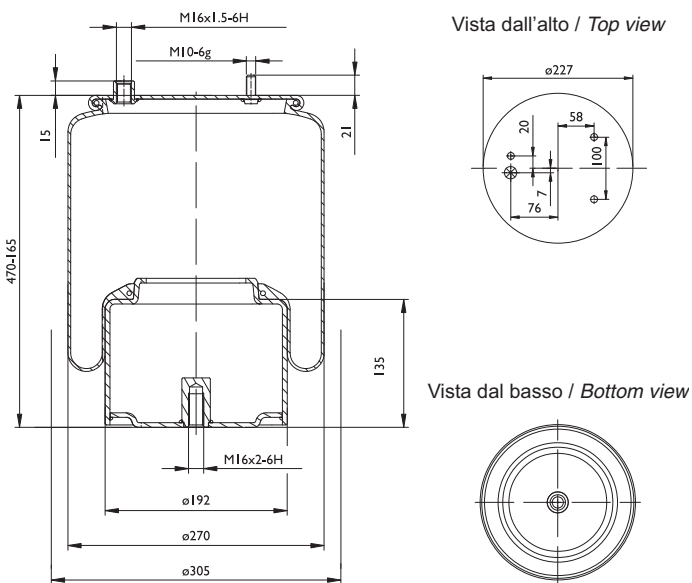


Entrata aria / Air inlet



Perno combinato / Combinations stud

0190 - SA520190C

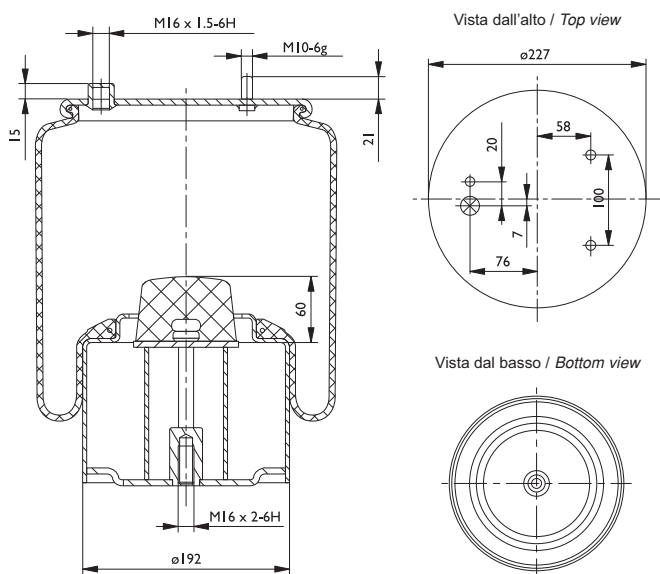


Cross list costruttore <i>Manufacturer cross list</i>	Codice Costruttore <i>Manufacturer code</i>
DAF	0392022
DAF	1697684
Cross list concorrente <i>Competitor cross list</i>	Codice concorrente <i>Competitor code</i>
AIRTECH	38683 K
CONTITECH	887 MK 1
FIRESTONE	1 T 15 LNR-3 / W01 M58 8683
GOODYEAR	1 R 11-798

Applicazioni codice / Applications code SA520190C

Costruttore <i>Manufacturer</i>	Tipo veicolo <i>Vehicle type</i>	Veicolo <i>Vehicle</i>	Applicazione <i>Application</i>
DAF		95XF / 85CF	Soll. III asse / Lift axle

0190 - SA520194C

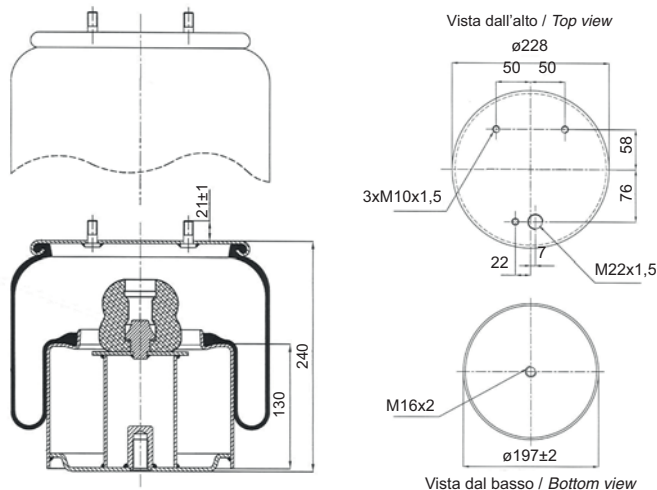


Cross list costruttore <i>Manufacturer cross list</i>	Codice Costruttore <i>Manufacturer code</i>
DAF	1141525
Cross list concorrente <i>Competitor cross list</i>	Codice concorrente <i>Competitor code</i>
AIRTECH	3887 K
CONTITECH	887 MB K6

Applicazioni codice / Applications code SA520194C

Costruttore <i>Manufacturer</i>	Tipo veicolo <i>Vehicle type</i>	Veicolo <i>Vehicle</i>	Applicazione <i>Application</i>
DAF		BUS	A/P/III asse / Fr/Re/T. axle



0190 - SA520248C

Cross list costruttore
Manufacturer cross list
Codice Costruttore
Manufacturer code

DAF

1153935

Cross list concorrente
Competitor cross list
Codice concorrente
Competitor code

AIRTECH

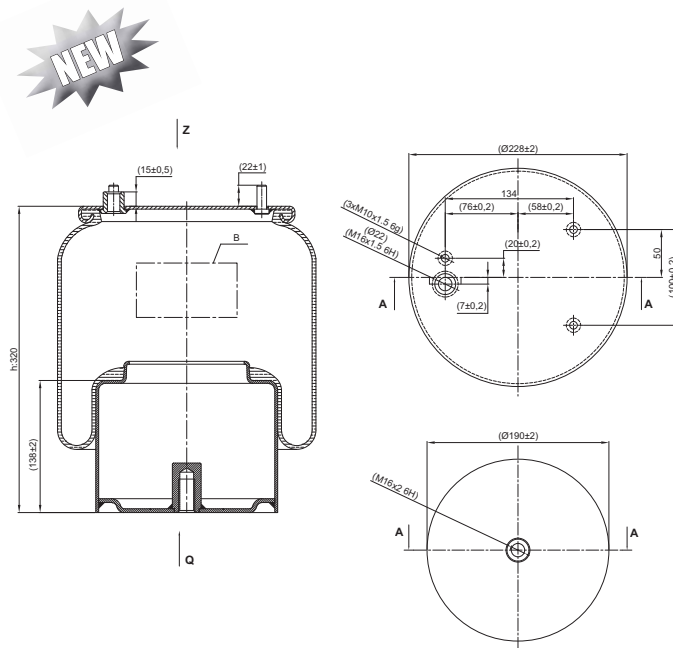
3887 03K

CONTITECH

887 NP 03

Applicazioni codice / Applications code SA520248C

Costruttore Manufacturer	Tipo veicolo Vehicle type	Veicolo Vehicle	Applicazione Application
DAF		BUS	

0190 - SA520375C

Cross list costruttore
Manufacturer cross list
Codice Costruttore
Manufacturer code

DAF

1794428

Cross list concorrente
Competitor cross list
Codice concorrente
Competitor code

CONTITECH

887 NP 06

Applicazioni codice / Applications code SA520375C

Costruttore Manufacturer	Tipo veicolo Vehicle type	Veicolo Vehicle	Applicazione Application
DAF		XF105 - EURO 5 / EURO 6	Posteriore / Rear

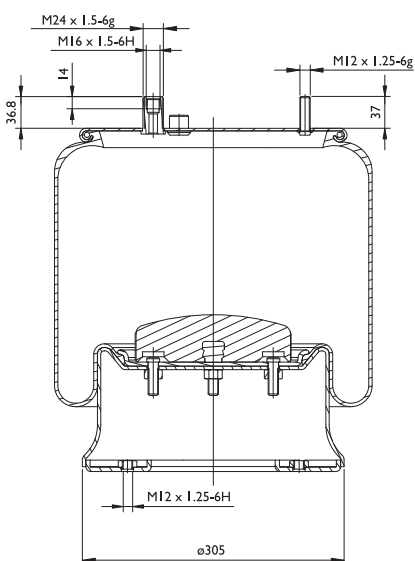


Entrata aria / Air inlet

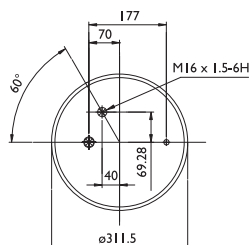


Perno combinato / Combinations stud

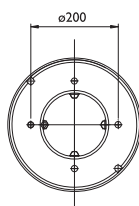
0195 - SA520195C



Vista dall'alto / Top view



Vista dal basso / Bottom view

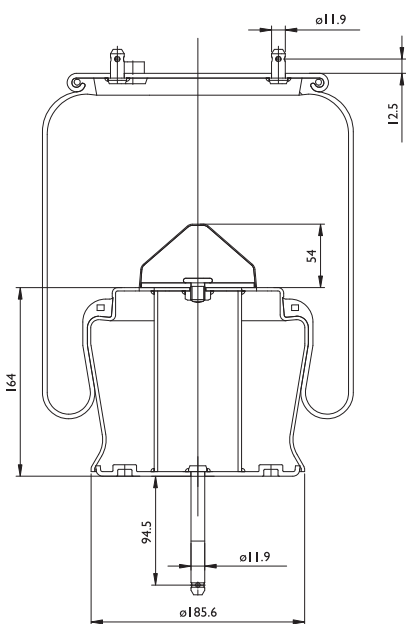


Cross list costruttore <i>Manufacturer cross list</i>	Codice Costruttore <i>Manufacturer code</i>
RENAULT V.I.	5010211724
Cross list concorrente <i>Competitor cross list</i>	Codice concorrente <i>Competitor code</i>
AIRTECH	3902 K
CONTITECH	902 MB

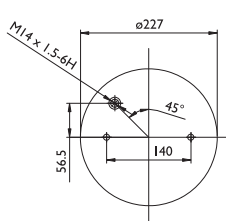
Applicazioni codice / Applications code SA520195C

Costruttore <i>Manufacturer</i>	Tipo veicolo <i>Vehicle type</i>	Veicolo <i>Vehicle</i>	Applicazione <i>Application</i>
RENAULT V.I.		MAGNUM 380	Posteriore / Rear

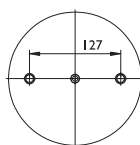
0196 - SA520196C



Vista dall'alto / Top view



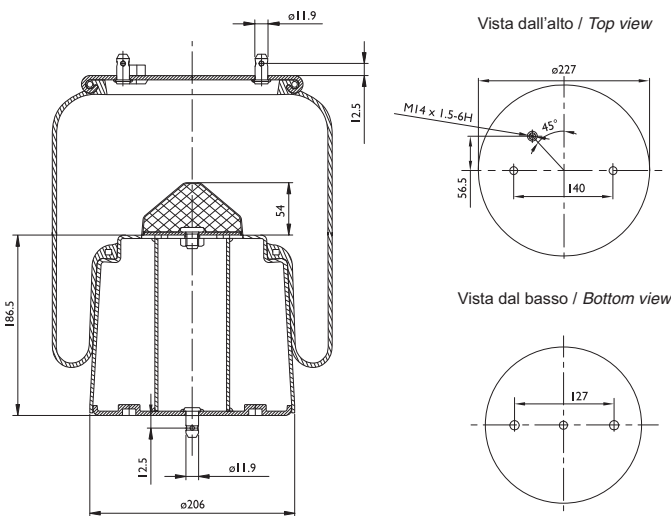
Vista dal basso / Bottom view



Cross list costruttore <i>Manufacturer cross list</i>	Codice Costruttore <i>Manufacturer code</i>
SCANIA	1440304
SCANIA	470922
Cross list concorrente <i>Competitor cross list</i>	Codice concorrente <i>Competitor code</i>
AIRTECH	330304 K
GART	D297B / 2971430
GOODYEAR	1 R 11-829

Applicazioni codice / Applications code SA520196C

Costruttore <i>Manufacturer</i>	Tipo veicolo <i>Vehicle type</i>	Veicolo <i>Vehicle</i>	Applicazione <i>Application</i>
SCANIA		BUS 4	Posteriore / Rear

0196 - SA520201C

**Cross list costruttore
Manufacturer cross list**
**Codice Costruttore
Manufacturer code**

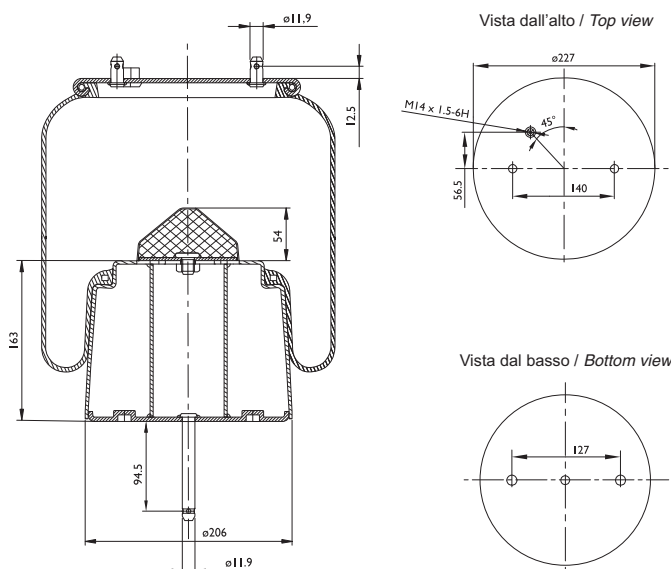
SCANIA	1434506
SCANIA	488264

**Cross list concorrente
Competitor cross list**
**Codice concorrente
Competitor code**

AIRTECH	334506 K
GART	D297B / 2971432
GOODYEAR	1 R 11-832

Applicazioni codice / Applications code SA520201C

Costruttore Manufacturer	Tipo veicolo Vehicle type	Veicolo Vehicle	Applicazione Application
SCANIA		BUS 94 / 114 / 124 (Telaio / Chassis ADA1350 D)	Posteriore / Rear

0196 - SA520202C

**Cross list costruttore
Manufacturer cross list**
**Codice Costruttore
Manufacturer code**

SCANIA	1440305
SCANIA	492680

**Cross list concorrente
Competitor cross list**
**Codice concorrente
Competitor code**

AIRTECH	330305 K
GART	D297B / 2971431
GOODYEAR	1 R 11-830
PHOENIX	1 DF 20 A2

Applicazioni codice / Applications code SA520202C

Costruttore Manufacturer	Tipo veicolo Vehicle type	Veicolo Vehicle	Applicazione Application
SCANIA		BUS 94 / 114 / 124 (Serie 4 - Series 4 / Telaio - Chassis AD1300 n° 1834970-->)	Posteriore / Rear

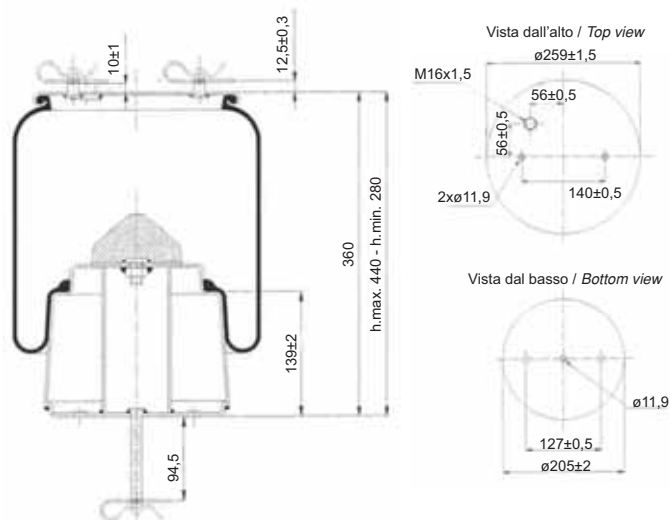


Entrata aria / Air inlet



Perno combinato / Combinations stud

0196 - SA520316C

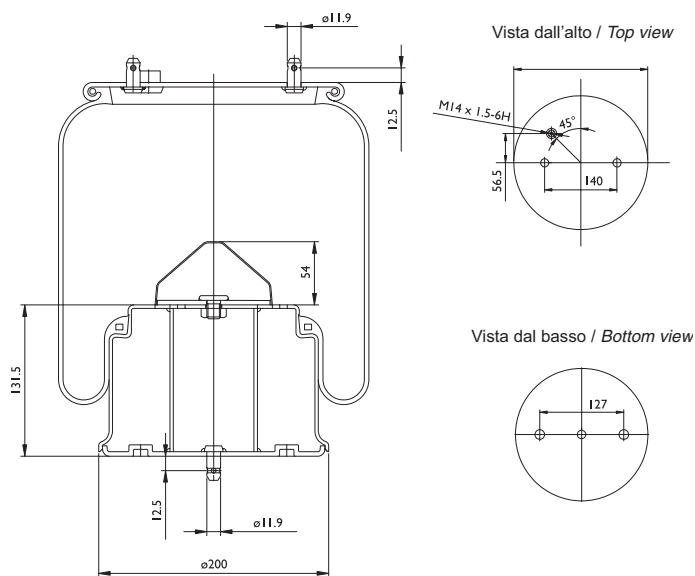


Cross list costruttore <i>Manufacturer cross list</i>	Codice Costruttore <i>Manufacturer code</i>
SCANIA	1726241
Cross list concorrente <i>Competitor cross list</i>	Codice concorrente <i>Competitor code</i>
AIRTECH	331241 K
GART	D297B / 29714311
GOODYEAR	1 R 11-840

Applicazioni codice / Applications code SA520316C

Costruttore <i>Manufacturer</i>	Tipo veicolo <i>Vehicle type</i>	Veicolo <i>Vehicle</i>	Applicazione <i>Application</i>
SCANIA		F / K / N (Telaio - Chassis AMA 1300)	Posteriore / Rear

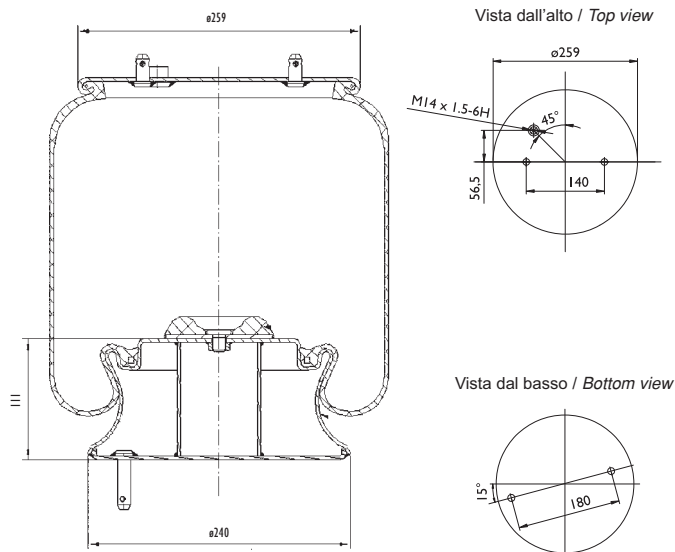
0197 - SA520197C



Cross list costruttore <i>Manufacturer cross list</i>	Codice Costruttore <i>Manufacturer code</i>
SCANIA	1440307
SCANIA	475149
Cross list concorrente <i>Competitor cross list</i>	Codice concorrente <i>Competitor code</i>
AIRTECH	330307 K
GART	D297C / 2971300
GOODYEAR	1 R 11-845

Applicazioni codice / Applications code SA520197C

Costruttore <i>Manufacturer</i>	Tipo veicolo <i>Vehicle type</i>	Veicolo <i>Vehicle</i>	Applicazione <i>Application</i>
SCANIA		BUS 4	Anteriore / Front

0198 - SA520198C

**Cross list costruttore
Manufacturer cross list**

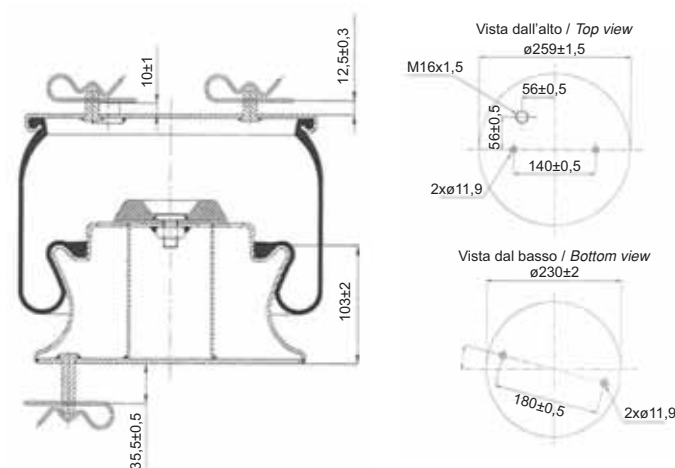
SCANIA	1440301
SCANIA	470920

**Codice Costruttore
Manufacturer code**
**Cross list concorrente
Competitor cross list**

AIRTECH	330301-02 K
FIRESTONE	1 T 15 VR-3 / W01 M58 8192
GART	D278NA / 2782300
GOODYEAR	1 R 13-746
PHOENIX	1 DF 23 B1

**Codice concorrente
Competitor code**
Applicazioni codice / Applications code SA520198C

Costruttore Manufacturer	Tipo veicolo Vehicle type	Veicolo Vehicle	Applicazione Application
SCANIA		BUS 4	Anteriore / Front

0198 - SA520315C

**Cross list costruttore
Manufacturer cross list**

SCANIA	1726237
--------	---------

**Codice Costruttore
Manufacturer code**
**Cross list concorrente
Competitor cross list**

AIRTECH	331237 K
GART	D278NA / 27823001
GOODYEAR	1 R 13-750

**Codice concorrente
Competitor code**
Applicazioni codice / Applications code SA520315C

Costruttore Manufacturer	Tipo veicolo Vehicle type	Veicolo Vehicle	Applicazione Application
SCANIA		BUS F / K / N (Telaio / Chassis AMA 860)	Anteriore / Front

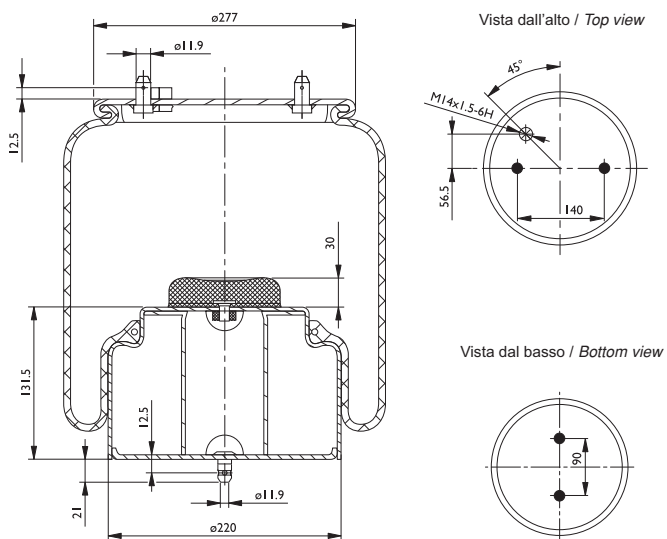


Entrata aria / Air inlet



Perno combinato / Combinations stud

0199 - SA520199C

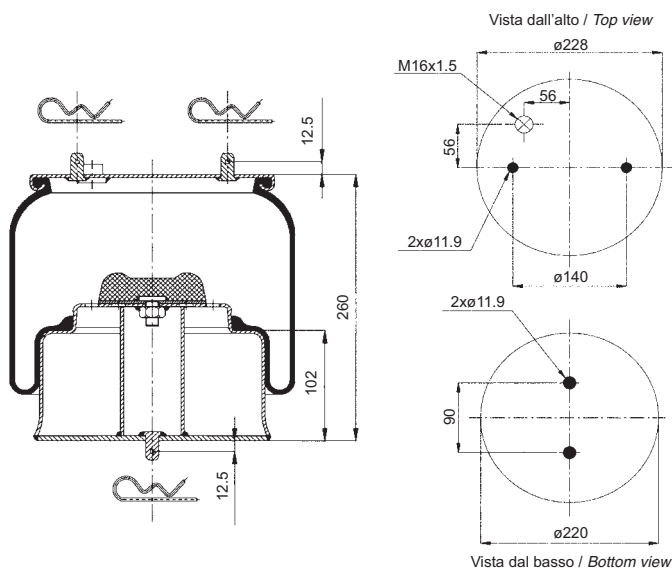


Cross list costruttore Manufacturer cross list	Codice Costruttore Manufacturer code
SCANIA	1440303
SCANIA	1475106
SCANIA	1521114
SCANIA	488263
Cross list concorrente Competitor cross list	Codice concorrente Competitor code
AIRTECH	331114 K
GART	D297A / 2972315
GOODYEAR	1 R 11-833

Applicazioni codice / Applications code SA520199C

Costruttore Manufacturer	Tipo veicolo Vehicle type	Veicolo Vehicle	Applicazione Application
SCANIA		BUS 94 / 114 / 124	Anteriore / Front

0199 - SA520290C

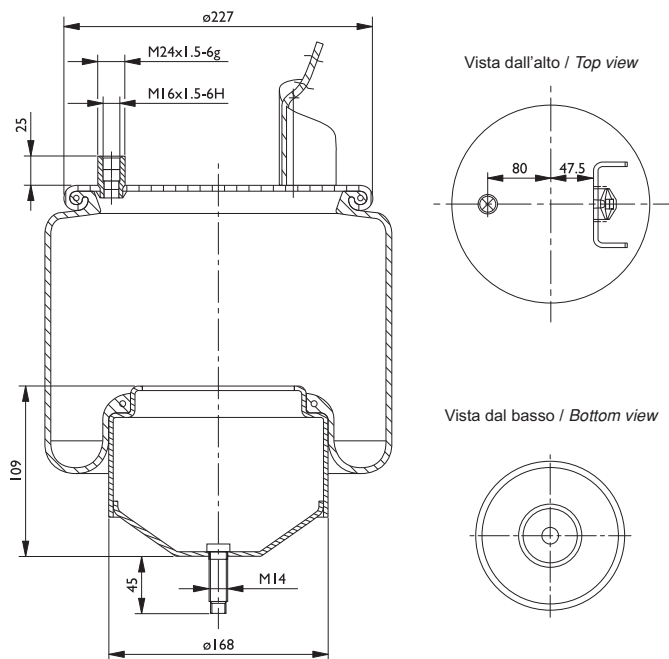


Cross list costruttore Manufacturer cross list	Codice Costruttore Manufacturer code
SCANIA	1726239
Cross list concorrente Competitor cross list	Codice concorrente Competitor code
AIRTECH	331239 K
GOODYEAR	1 R 11-837

Applicazioni codice / Applications code SA520290C

Costruttore Manufacturer	Tipo veicolo Vehicle type	Veicolo Vehicle	Applicazione Application
SCANIA		BUS 4	Anteriore / Front



0200 - SA520200C

**Cross list costruttore
Manufacturer cross list**

VOLVO	1076420
VOLVO	20374512
VOLVO	20456160
VOLVO	20531989
VOLVO	20582213

**Codice Costruttore
Manufacturer code**
**Cross list concorrente
Competitor cross list**

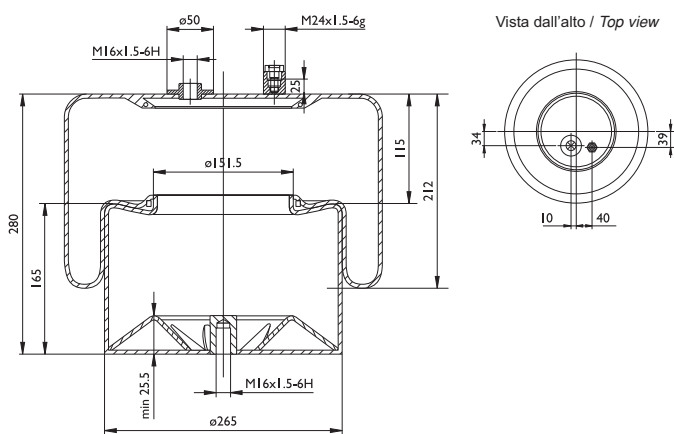
AIRTECH
CONTITECH

**Codice concorrente
Competitor code**

36420 K
6600 NP 02

Applicazioni codice / Applications code SA520200C

Costruttore Manufacturer	Tipo veicolo Vehicle type	Veicolo Vehicle	Applicazione Application
VOLVO		FM / FH (Telaio 850 - Chassis 850)	

0204 - SA520204C

**Cross list costruttore
Manufacturer cross list**

MERCEDES-BENZ	A9423202321
MERCEDES-BENZ	A9423206921

**Codice Costruttore
Manufacturer code**
**Cross list concorrente
Competitor cross list**

AIRTECH
CONTITECH
CONTITECH
GART

**Codice concorrente
Competitor code**

34183-24 K
4183 NP 24
4183 NP 26
C282C / 2821460

Applicazioni codice / Applications code SA520204C

Costruttore Manufacturer	Tipo veicolo Vehicle type	Veicolo Vehicle	Applicazione Application
MERCEDES-BENZ		ACTROS MP2	Posteriore / Rear

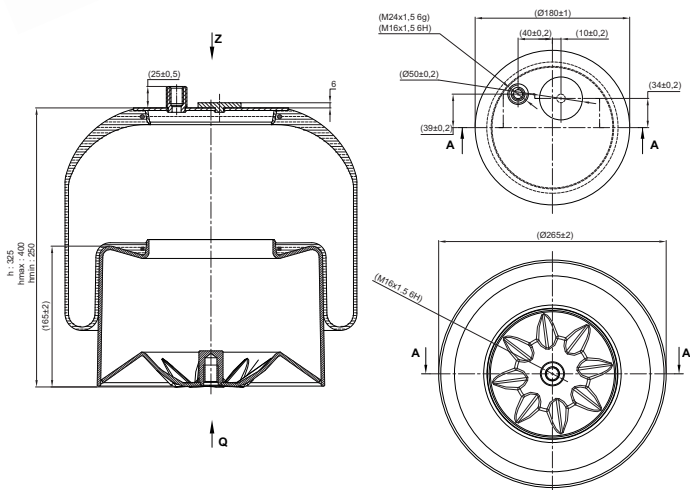


Entrata aria / Air inlet



Perno combinato / Combinations stud

0204 - SA520341C

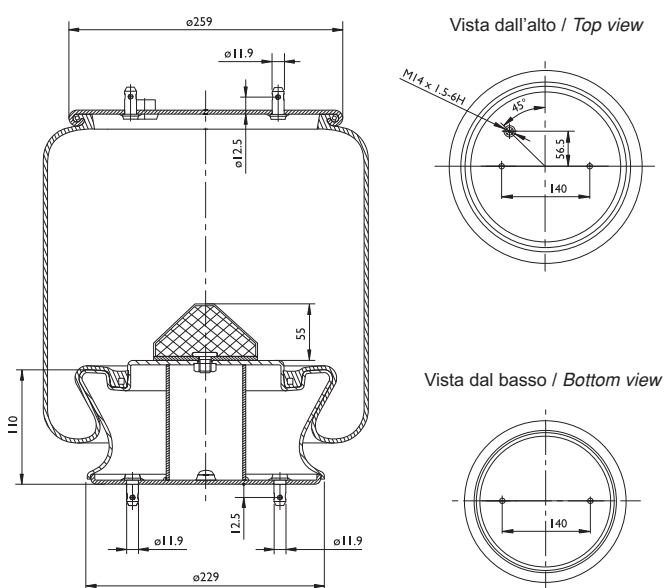


Cross list costruttore <i>Manufacturer cross list</i>	Codice Costruttore <i>Manufacturer code</i>
MERCEDES-BENZ	A9423202221
MERCEDES-BENZ	A9423206821
Cross list concorrente <i>Competitor cross list</i>	Codice concorrente <i>Competitor code</i>
AIRTECH	34183-23 K
CONTITECH	4183 NP 23
CONTITECH	4183 NP 25
GART	C282C / 2821461

Applicazioni codice / Applications code SA520341C

Costruttore <i>Manufacturer</i>	Tipo veicolo <i>Vehicle type</i>	Veicolo <i>Vehicle</i>	Applicazione <i>Application</i>
MERCEDES-BENZ		ACTROS MP2	Posteriore / Rear

0205 - SA520205C

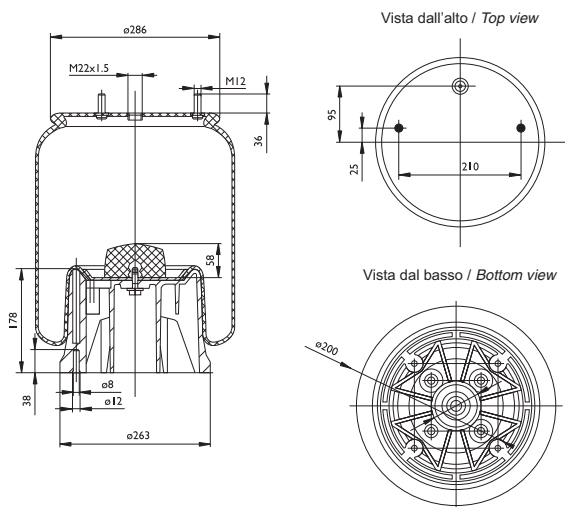


Cross list costruttore <i>Manufacturer cross list</i>	Codice Costruttore <i>Manufacturer code</i>
SCANIA	1440302
SCANIA	1515499
SCANIA	470921
SCANIA	488266
Cross list concorrente <i>Competitor cross list</i>	Codice concorrente <i>Competitor code</i>
AIRTECH	330302 K
FIRESTONE	1 T 15 VPR-3 / W01 M58 8193
GART	D278N / 2782330

Applicazioni codice / Applications code SA520205C

Costruttore <i>Manufacturer</i>	Tipo veicolo <i>Vehicle type</i>	Veicolo <i>Vehicle</i>	Applicazione <i>Application</i>
SCANIA		BUS (Serie 4 - Series 4 / Telaio - Chassis AMI 700)	Anteriore / Front

0207 - SA520207CP



Cross list costruttore Manufacturer cross list

SAF
SAF

Codice Costruttore Manufacturer code

2923VK
3.229.0028.00

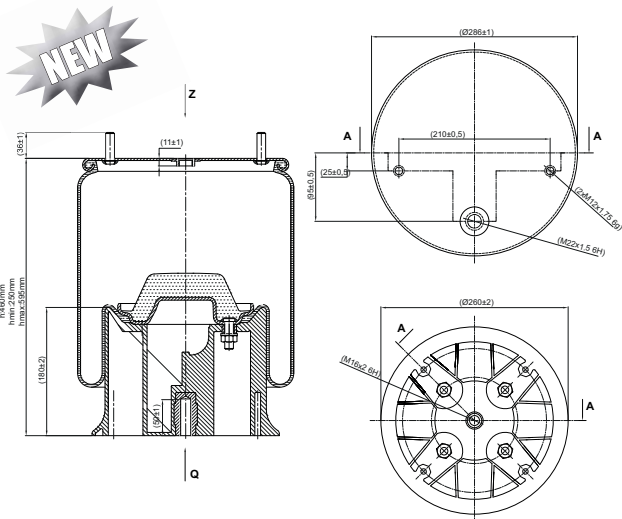
Cross list concorrente Competitor cross list

AIRTECH
GART
PIRELLI

Codice concorrente Competitor code

32923 KPP
D277 / 2774508
1 T 19 E-2 / 206890

0207 - SA520345CP



Cross list costruttore Manufacturer cross list

SAF
SAF

Codice Costruttore Manufacturer code

2924 V
3.229.0041.00

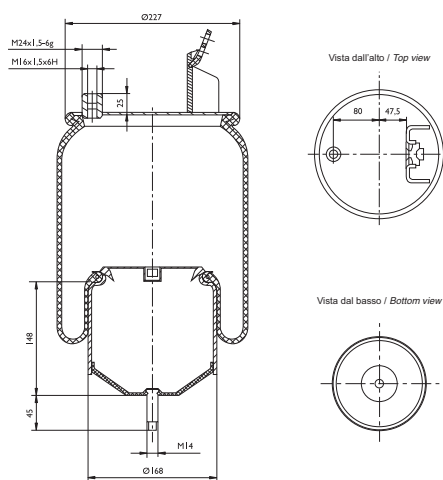
Cross list concorrente Competitor cross list

GOODYEAR

Codice concorrente Competitor code

1R14-815

0208 - SA520208C



Cross list costruttore Manufacturer cross list

VOLVO
VOLVO
VOLVO
VOLVO
VOLVO
VOLVO

Codice Costruttore Manufacturer code

1076418
20374511
20456156
20531987
20582214
3171695

Cross list concorrente Competitor cross list

AIRTECH
CONTITECH
FIRESTONE
GART
GOODYEAR
PHOENIX

Codice concorrente Competitor code

36418 K
6607 NP 01
1T 15 UR-6 / W01 M58 8473
C295VA / 2951400
1 R 10-707
1 DF 17 A1

Applicazioni codice / Applications code SA520208C

Costruttore Manufacturer	Tipo veicolo Vehicle type	Veicolo Vehicle	Applicazione Application
VOLVO		FM / FH (Telai ribassati - Low chassis)	Posteriore / Rear

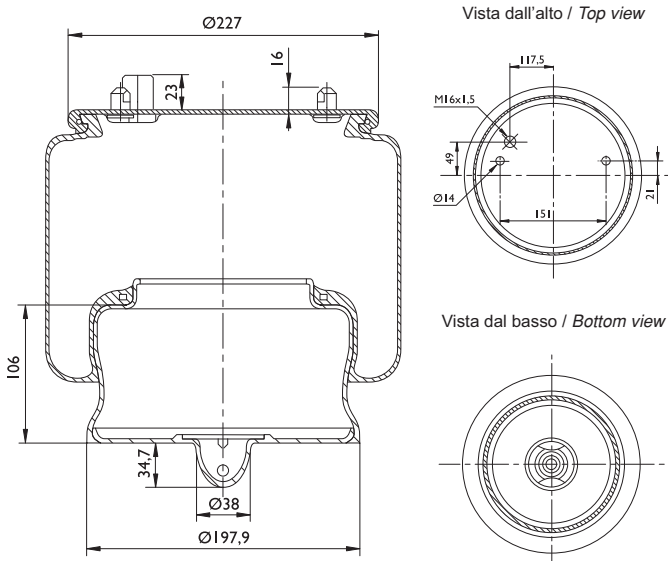


Entrata aria / Air inlet



Perno combinato / Combinations stud

0212 - SA520212C

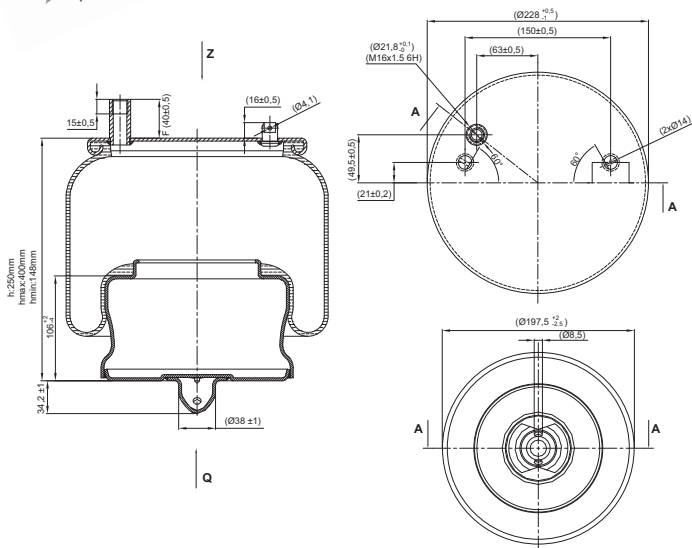


Cross list costruttore <i>Manufacturer cross list</i>	Codice Costruttore <i>Manufacturer code</i>
VOLVO	20573108
VOLVO	70321692
Cross list concorrente <i>Competitor cross list</i>	Codice concorrente <i>Competitor code</i>
AIRTECH	36108 K
CONTITECH	6604 NP 01

Applicazioni codice / Applications code SA520212C

Costruttore <i>Manufacturer</i>	Tipo veicolo <i>Vehicle type</i>	Veicolo <i>Vehicle</i>	Applicazione <i>Application</i>
VOLVO		BUS B12	Posteriore / Rear

0212 - SA520349C

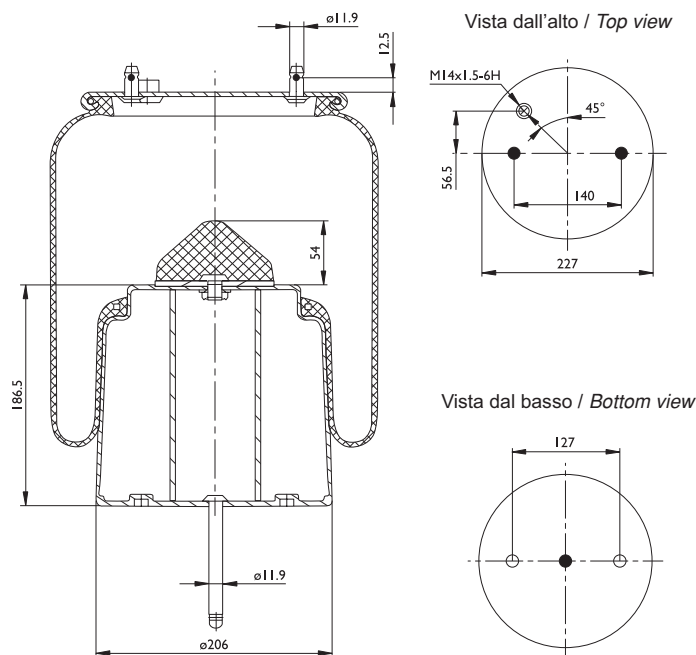


Cross list costruttore <i>Manufacturer cross list</i>	Codice Costruttore <i>Manufacturer code</i>
VOLVO	70 321 690
VOLVO	70 376 911
Cross list concorrente <i>Competitor cross list</i>	Codice concorrente <i>Competitor code</i>
CONTITECH	6604NP03

Applicazioni codice / Applications code SA520349C

Costruttore <i>Manufacturer</i>	Tipo veicolo <i>Vehicle type</i>	Veicolo <i>Vehicle</i>	Applicazione <i>Application</i>
VOLVO		BUS B12	Posteriore / Rear



0213 - SA520213C

**Cross list costruttore
Manufacturer cross list**

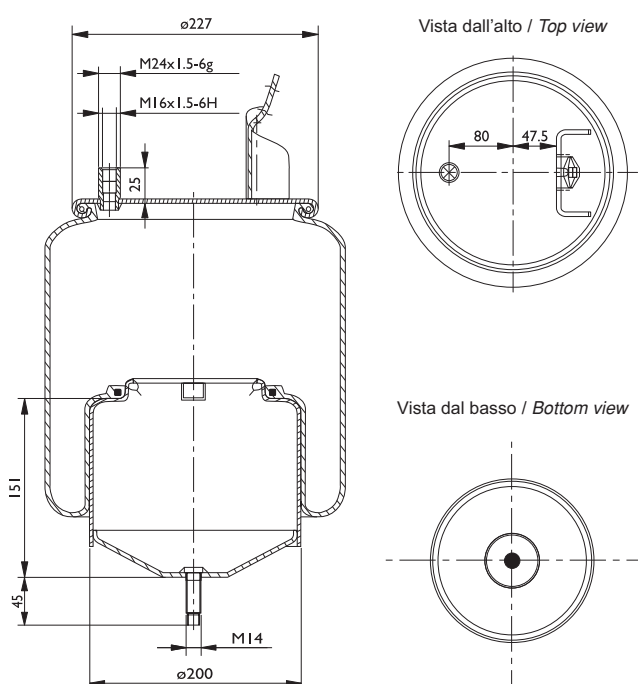
SCANIA	1440306
SCANIA	492678

**Codice Costruttore
Manufacturer code**
**Cross list concorrente
Competitor cross list**

AIRTECH	330306 K
GOODYEAR	1 R 11-831

**Codice concorrente
Competitor code**
Applicazioni codice / Applications code SA520213C

Costruttore Manufacturer	Tipo veicolo Vehicle type	Veicolo Vehicle	Applicazione Application
SCANIA		BUS 4	Posteriore / Rear

0215 - SA520215C

**Cross list costruttore
Manufacturer cross list**

VOLVO	20427801
VOLVO	20427804
VOLVO	20456154
VOLVO	20531986
VOLVO	20582209

**Codice Costruttore
Manufacturer code**
**Cross list concorrente
Competitor cross list**

AIRTECH	37804 K
CONTITECH	6606 NP 01
GART	C294VA / 2941370
GOODYEAR	1 R 11-848

**Codice concorrente
Competitor code**
Applicazioni codice / Applications code SA520215C

Costruttore Manufacturer	Tipo veicolo Vehicle type	Veicolo Vehicle	Applicazione Application
VOLVO		FH / FM	Posteriore / Rear

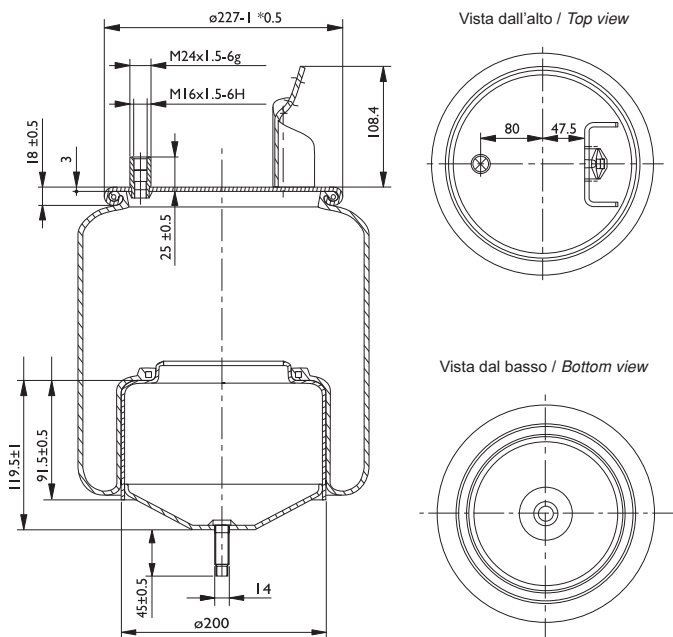


Entrata aria / Air inlet



Perno combinato / Combinations stud

0216 - SA520216C

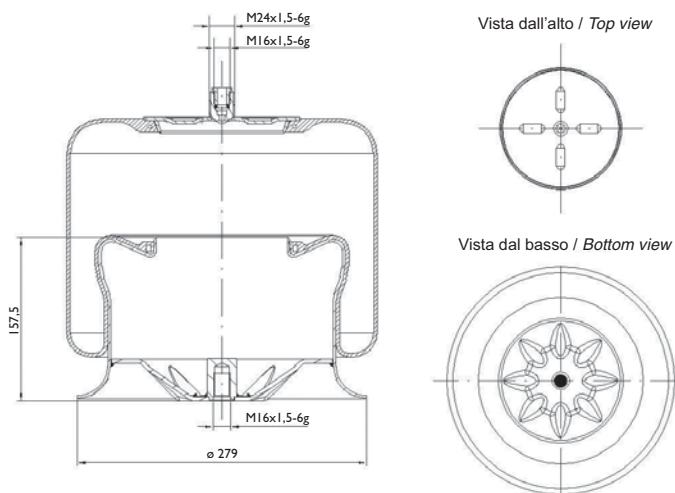


Cross list costruttore Manufacturer cross list	Codice Costruttore Manufacturer code
VOLVO	20427802
VOLVO	20427805
VOLVO	20456158
VOLVO	20531988
VOLVO	20582212
Cross list concorrente Competitor cross list	Codice concorrente Competitor code
AIRTECH	37805 K

Applicazioni codice / Applications code SA520216C

Costruttore Manufacturer	Tipo veicolo Vehicle type	Veicolo Vehicle	Applicazione Application
VOLVO		FH / FM	Posteriore / Rear

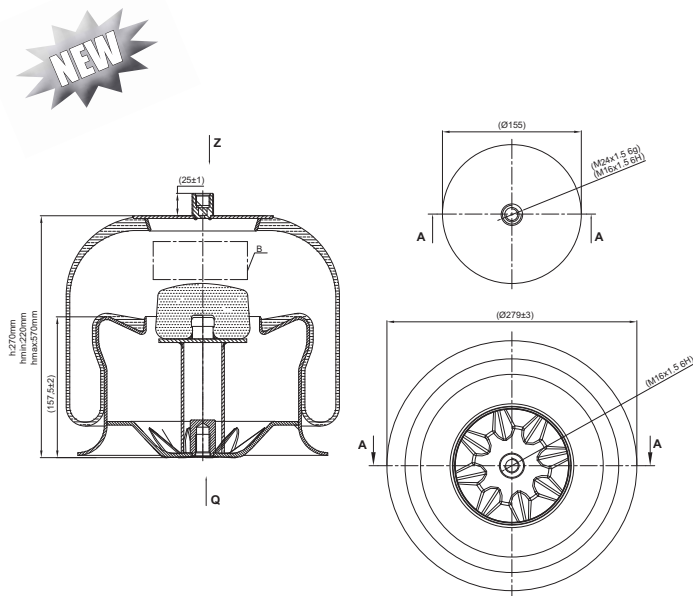
0218 - SA520218C



Cross list costruttore Manufacturer cross list	Codice Costruttore Manufacturer code
MERCEDES-BENZ	A9423204821
Cross list concorrente Competitor cross list	Codice concorrente Competitor code
AIRTECH	34758-21 K
CONTITECH	4758 NP 21

Applicazioni codice / Applications code SA520218C

Costruttore Manufacturer	Tipo veicolo Vehicle type	Veicolo Vehicle	Applicazione Application
MERCEDES-BENZ		ACTROS	Anteriore / Front

0218 - SA520359C

**Cross list costruttore
Manufacturer cross list**

 MERCEDES-BENZ
 MERCEDES-BENZ

**Codice Costruttore
Manufacturer code**

 A9423200617
 A9423203321

**Cross list concorrente
Competitor cross list**

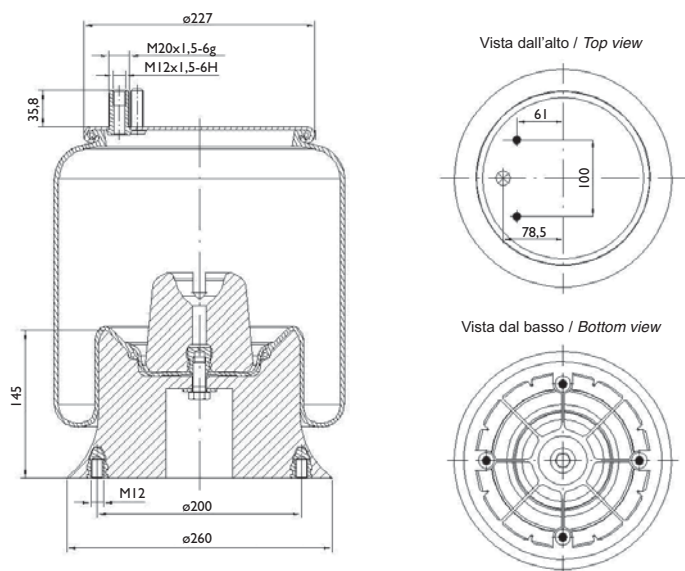
CONTITECH

**Codice concorrente
Competitor code**

4758 NP 23

Applicazioni codice / Applications code SA520359C

Costruttore Manufacturer	Tipo veicolo Vehicle type	Veicolo Vehicle	Applicazione Application
MERCEDES-BENZ		ACTROS	Posteriore / Rear

0219 - SA520219CP

**Cross list costruttore
Manufacturer cross list**

 VOLVO
 VOLVO

**Codice Costruttore
Manufacturer code**

 20386350
 20532247

**Cross list concorrente
Competitor cross list**

AIRTECH

**Codice concorrente
Competitor code**

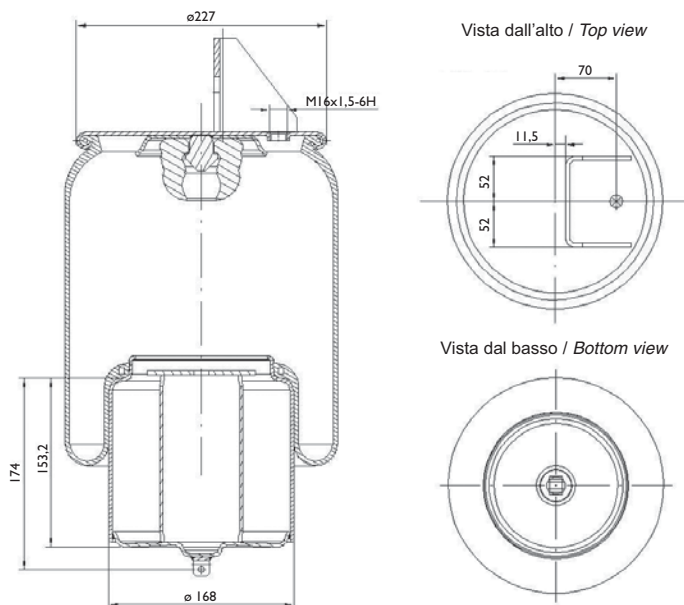
36247 KPP

Applicazioni codice / Applications code SA520219CP

Costruttore Manufacturer	Tipo veicolo Vehicle type	Veicolo Vehicle	Applicazione Application
VOLVO		- Sospensione LUF-B / H-Medium / VAB2300	
VOLVO		FL6	Posteriore / Rear



0220 - SA520220C

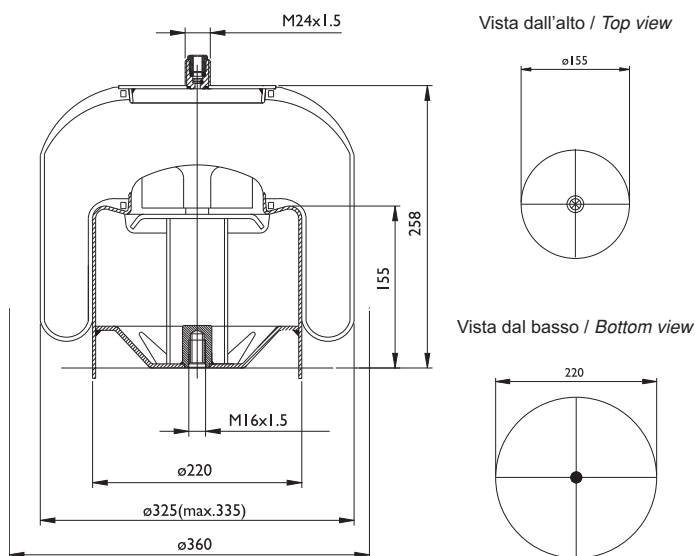


Cross list costruttore <i>Manufacturer cross list</i>	Codice Costruttore <i>Manufacturer code</i>
VOLVO	20452472 - FH
VOLVO	20554753 - FH
VOLVO	3987630 - FH
Cross list concorrente <i>Competitor cross list</i>	Codice concorrente <i>Competitor code</i>
AIRTECH	36753 K

Applicazioni codice / Applications code SA520220C

Costruttore <i>Manufacturer</i>	Tipo veicolo <i>Vehicle type</i>	Veicolo <i>Vehicle</i>	Applicazione <i>Application</i>
VOLVO		FH-RADT-A8 STD	Posteriore / Rear

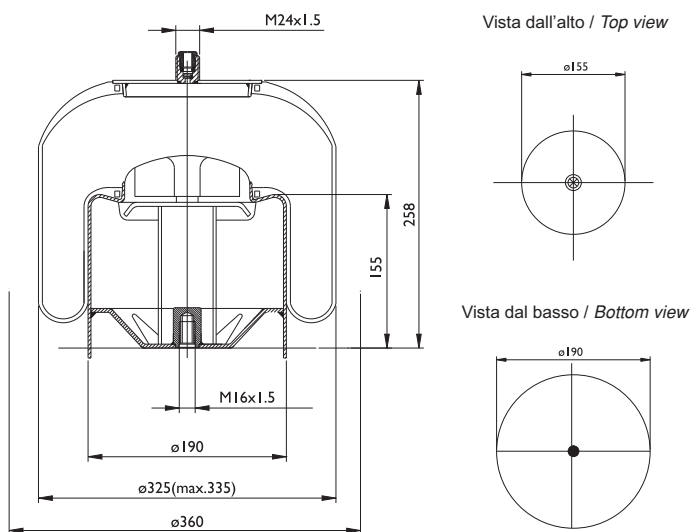
0221 - SA520221C



Cross list costruttore <i>Manufacturer cross list</i>	Codice Costruttore <i>Manufacturer code</i>
MERCEDES-BENZ	A9463200321
Cross list concorrente <i>Competitor cross list</i>	Codice concorrente <i>Competitor code</i>
AIRTECH	34737-01 K
CONTITECH	4737 NP 01
DUNLOP F (SPRINGRIDE)	D13 T04
GOODYEAR	9523

Applicazioni codice / Applications code SA520221C

Costruttore <i>Manufacturer</i>	Tipo veicolo <i>Vehicle type</i>	Veicolo <i>Vehicle</i>	Applicazione <i>Application</i>
MERCEDES-BENZ		ACTROS	Terzo asse / Trailing axle

0221 - SA520222C

**Cross list costruttore
Manufacturer cross list**

MERCEDES-BENZ

**Codice Costruttore
Manufacturer code**

A9463200521

**Cross list concorrente
Competitor cross list**

AIRTECH

**Codice concorrente
Competitor code**

34737-02 K

CONTITECH

4737 NP 02

DUNLOP F (SPRINGRIDE)

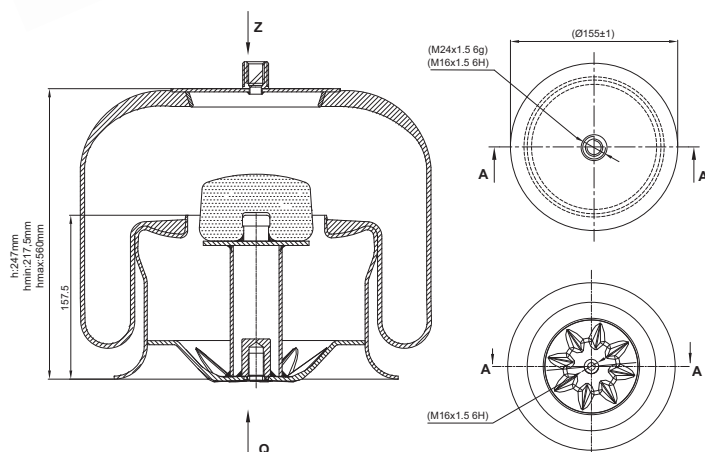
D13 T05

GOODYEAR

9524

Applicazioni codice / Applications code SA520222C

Costruttore Manufacturer	Tipo veicolo Vehicle type	Veicolo Vehicle	Applicazione Application
MERCEDES-BENZ		ACTROS	Terzo asse / Trailing axle

0221 - SA520370C

**Cross list costruttore
Manufacturer cross list**

MERCEDES-BENZ

**Codice Costruttore
Manufacturer code**

A9573200117

MERCEDES-BENZ

A9573200317

**Cross list concorrente
Competitor cross list**

CONTITECH

**Codice concorrente
Competitor code**

4737 NP 25

GOODYEAR

9539

Applicazioni codice / Applications code SA520370C

Costruttore Manufacturer	Tipo veicolo Vehicle type	Veicolo Vehicle	Applicazione Application
MERCEDES-BENZ		ATEGO	Terzo asse / Trailing axle
MERCEDES-BENZ		ECONIC	Terzo asse / Trailing axle

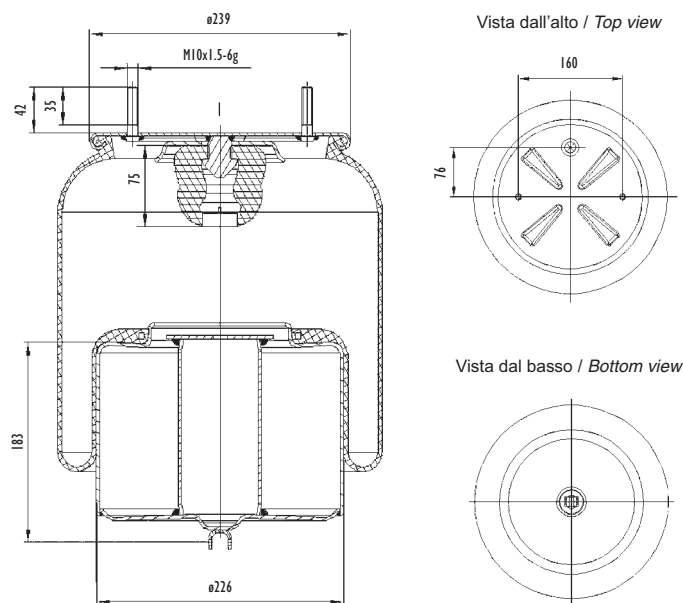


Entrata aria / Air inlet



Perno combinato / Combinations stud

0223 - SA520223C

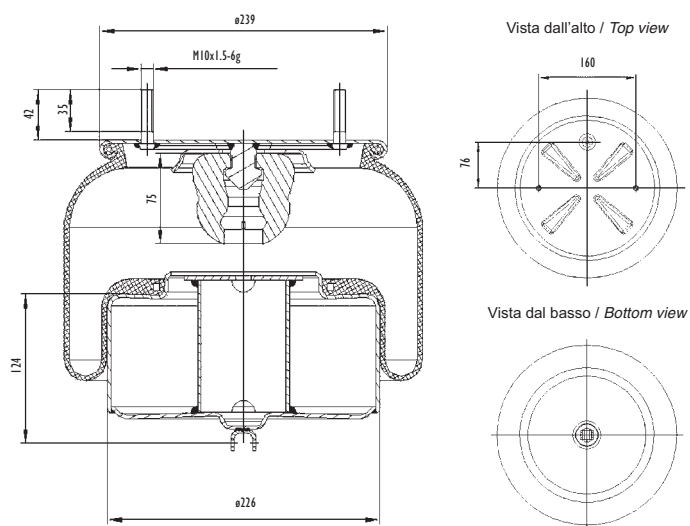


Cross list costruttore <i>Manufacturer cross list</i>	Codice Costruttore <i>Manufacturer code</i>
VOLVO	20452136
VOLVO	20554760
Cross list concorrente <i>Competitor cross list</i>	Codice concorrente <i>Competitor code</i>
AIRTECH	36760 K
CONTITECH	6612 NP 01

Applicazioni codice / Applications code SA520223C

Costruttore <i>Manufacturer</i>	Tipo veicolo <i>Vehicle type</i>	Veicolo <i>Vehicle</i>	Applicazione <i>Application</i>
VOLVO		FM / FH STD	Anteriore / Front

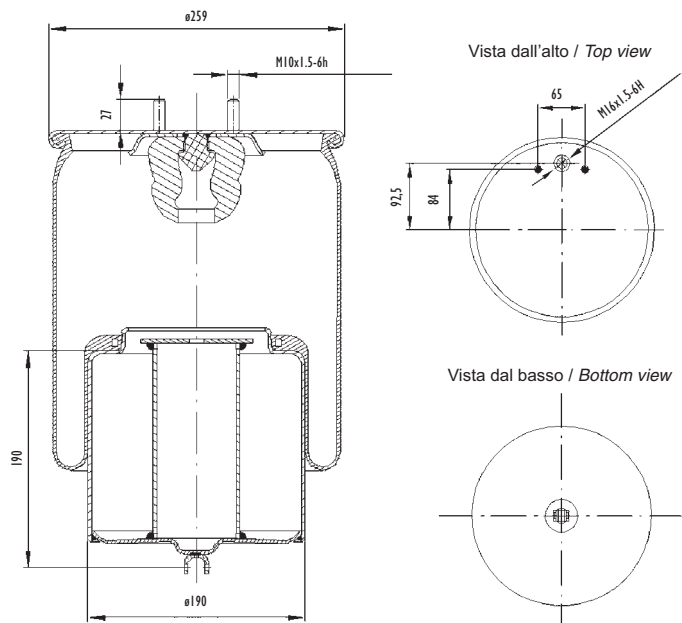
0224 - SA520224C



Cross list costruttore <i>Manufacturer cross list</i>	Codice Costruttore <i>Manufacturer code</i>
VOLVO	20452138
VOLVO	20479802
VOLVO	20554762
Cross list concorrente <i>Competitor cross list</i>	Codice concorrente <i>Competitor code</i>
AIRTECH	36762 K
CONTITECH	6613 NP 01

Applicazioni codice / Applications code SA520224C

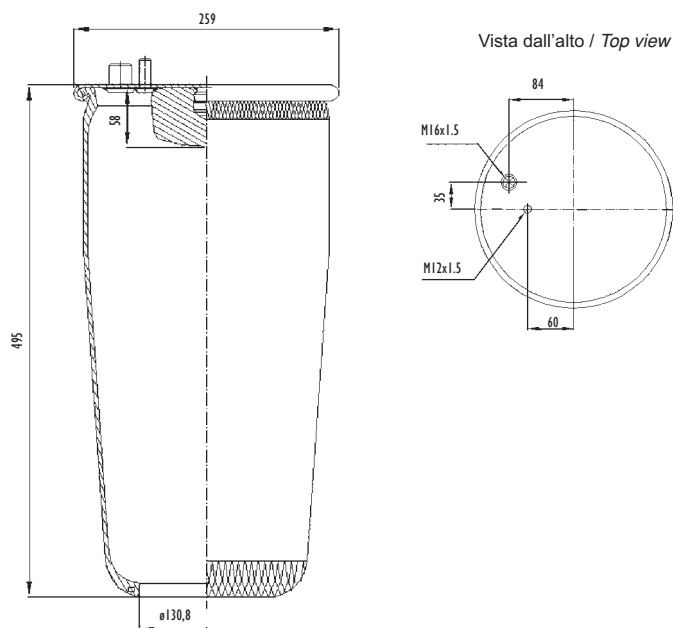
Costruttore <i>Manufacturer</i>	Tipo veicolo <i>Vehicle type</i>	Veicolo <i>Vehicle</i>	Applicazione <i>Application</i>
VOLVO		FM / FH LOW	Anteriore / Front

0225 - SA520225C


Cross list costruttore <i>Manufacturer cross list</i>	Codice Costruttore <i>Manufacturer code</i>
VOLVO	20554770
VOLVO	3173271
Cross list concorrente <i>Competitor cross list</i>	Codice concorrente <i>Competitor code</i>
AIRTECH	36770 K

Applicazioni codice / Applications code SA520225C

Costruttore <i>Manufacturer</i>	Tipo veicolo <i>Vehicle type</i>	Veicolo <i>Vehicle</i>	Applicazione <i>Application</i>
VOLVO		FM / FH / RAAD-A8	Posteriore / Rear

0229 - SA520229


Cross list costruttore <i>Manufacturer cross list</i>	Codice Costruttore <i>Manufacturer code</i>
MAN	81436010165
Cross list concorrente <i>Competitor cross list</i>	Codice concorrente <i>Competitor code</i>
AIRTECH	34886
CONTITECH	4886 NP 02

Applicazioni codice / Applications code SA520229

Costruttore <i>Manufacturer</i>	Tipo veicolo <i>Vehicle type</i>	Veicolo <i>Vehicle</i>	Applicazione <i>Application</i>
MAN		TGA	Terzo asse / Trailing axle



Entrata aria / Air inlet



Perno combinato / Combinations stud

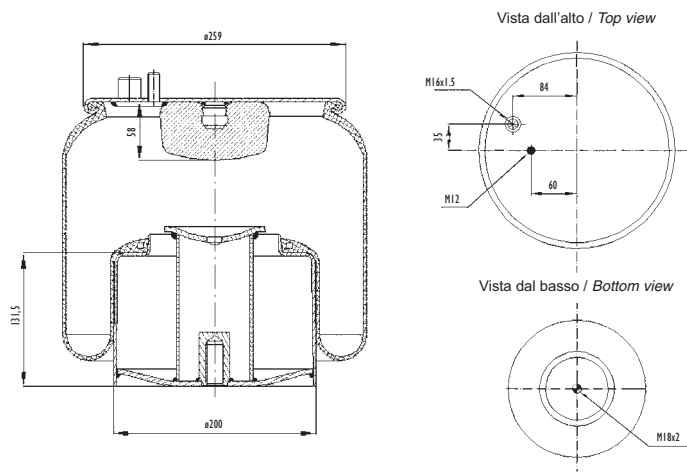
0229 - SA520229C

Cross list costruttore / **Codice Costruttore**
Manufacturer cross list / **Manufacturer code**

MAN	81436006046
-----	-------------

Cross list concorrente / **Codice concorrente**
Competitor cross list / **Competitor code**

AIRTECH	34886 K
CONTITECH	4886 NP 01



Applicazioni codice / **Applications code** SA520229C

Costruttore Manufacturer	Tipo veicolo Vehicle type	Veicolo Vehicle	Applicazione Application
MAN		TGA	Terzo asse / Trailing axle

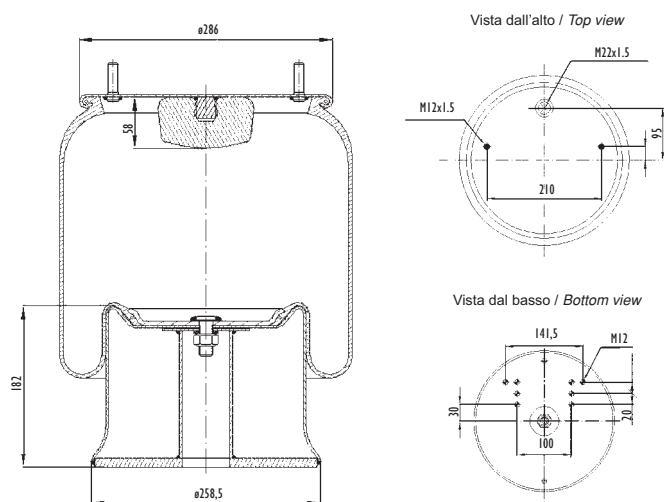
0230 - SA520230C

Cross list costruttore / **Codice Costruttore**
Manufacturer cross list / **Manufacturer code**

MERCEDES-BENZ	A9463281501
SCHMITZ	S015323
WEWELER	US04030P

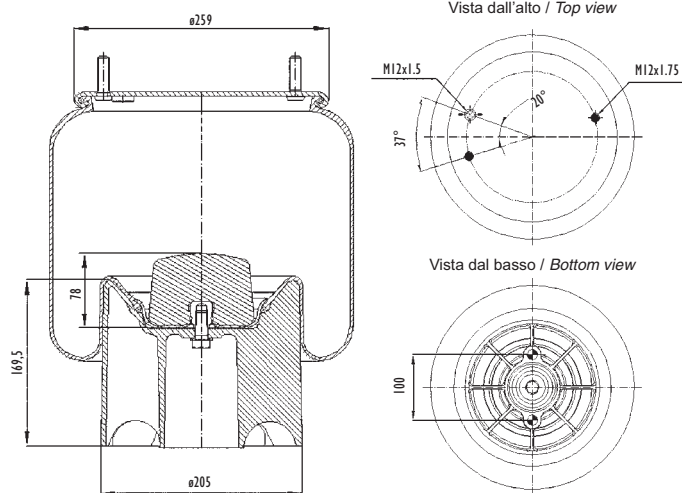
Cross list concorrente / **Codice concorrente**
Competitor cross list / **Competitor code**

AIRTECH	30283 K
GART	D277D / 2772520
GOODYEAR	1 R 14-823
PHOENIX	1 DK 28 F3

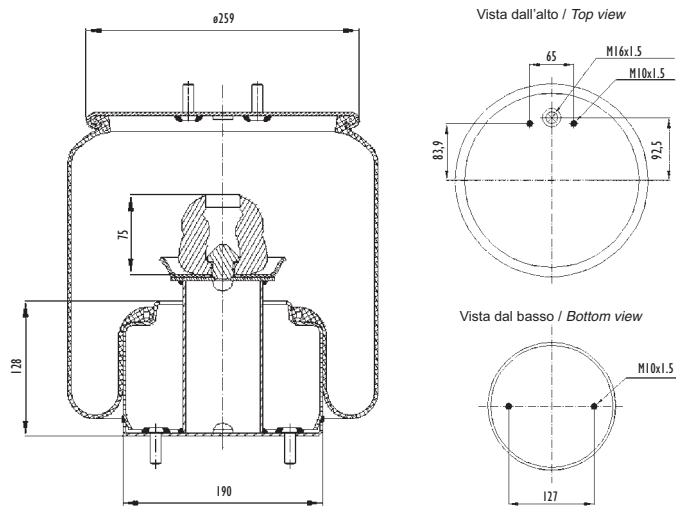


Applicazioni codice / **Applications code** SA520230C

Costruttore Manufacturer	Tipo veicolo Vehicle type	Veicolo Vehicle	Applicazione Application
MERCEDES-BENZ	Rimorchi ed assali	DISCOS	

0231 - SA520231CP


Cross list costruttore <i>Manufacturer cross list</i>	Codice Costruttore <i>Manufacturer code</i>
MERITOR R.O.R.	21229214
Cross list concorrente <i>Competitor cross list</i>	Codice concorrente <i>Competitor code</i>
AIRTECH	38608 KPP
FIRESTONE	1 T 17 DJ-7 / W01 M58 8608
GART	C294R / 2942460

0232 - SA520232C


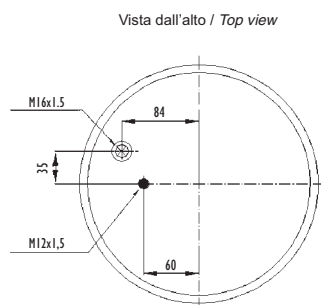
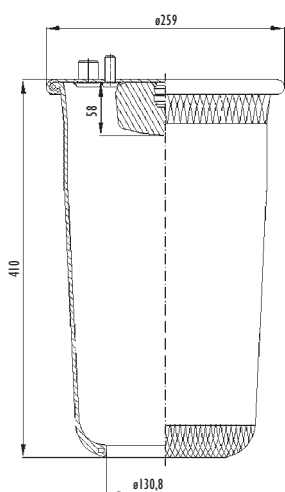
Cross list costruttore <i>Manufacturer cross list</i>	Codice Costruttore <i>Manufacturer code</i>
VOLVO	20480202
VOLVO	20573113
VOLVO	21041697
Cross list concorrente <i>Competitor cross list</i>	Codice concorrente <i>Competitor code</i>
AIRTECH	36113 K
CONTITECH	6602 NP 01

Applicazioni codice / Applications code SA520232C

Costruttore <i>Manufacturer</i>	Tipo veicolo <i>Vehicle type</i>	Veicolo <i>Vehicle</i>	Applicazione <i>Application</i>
VOLVO		BUS B12	Terzo asse / Trailing axle



0233 - SA520233

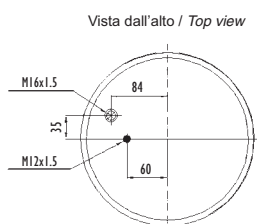
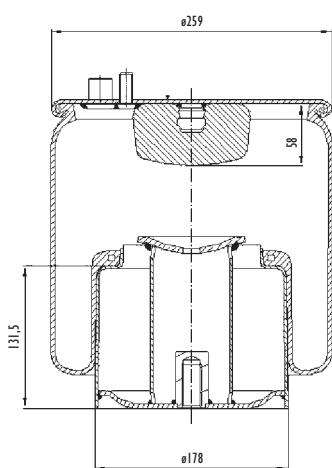


Cross list costruttore <i>Manufacturer cross list</i>	Codice Costruttore <i>Manufacturer code</i>
MAN	81436010160
MAN	81436016071
Cross list concorrente <i>Competitor cross list</i>	Codice concorrente <i>Competitor code</i>
AIRTECH	34885
CONTITECH	4885 N1 P01
PIRELLI	1 TS 260-20 / 207762

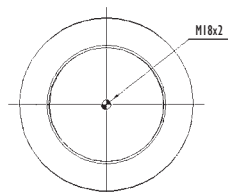
Applicazioni codice / Applications code SA520233

Costruttore <i>Manufacturer</i>	Tipo veicolo <i>Vehicle type</i>	Veicolo <i>Vehicle</i>	Applicazione <i>Application</i>
MAN		TGL	Posteriore / Rear

0233 - SA520233C



Vista dal basso / Bottom view

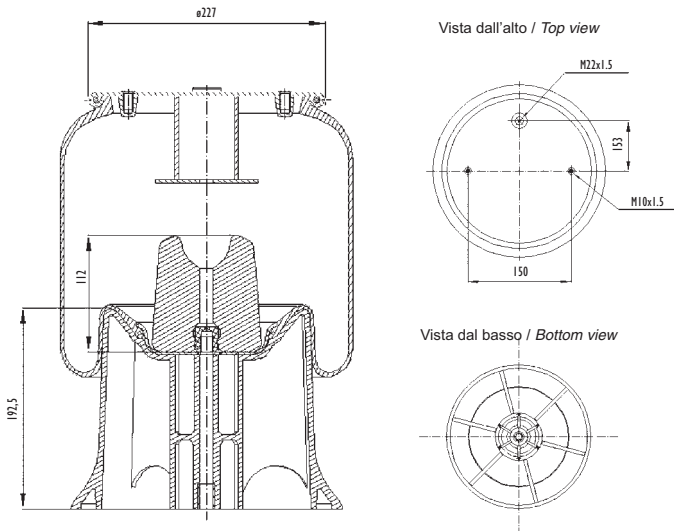


Cross list costruttore <i>Manufacturer cross list</i>	Codice Costruttore <i>Manufacturer code</i>
MAN	81436006044
Cross list concorrente <i>Competitor cross list</i>	Codice concorrente <i>Competitor code</i>
AIRTECH	34885 K
CONTITECH	4885 N1 P02
PIRELLI	1 TS 260-20 / 207764

Applicazioni codice / Applications code SA520233C

Costruttore <i>Manufacturer</i>	Tipo veicolo <i>Vehicle type</i>	Veicolo <i>Vehicle</i>	Applicazione <i>Application</i>
MAN		TGL	Posteriore / Rear

0234 - SA520234CP



Cross list costruttore
Manufacturer cross list

Codice Costruttore
Manufacturer code

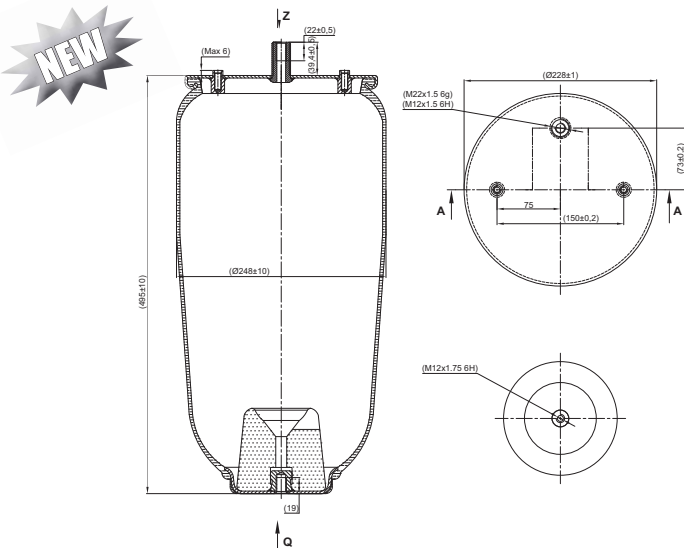
SCHMITZ	751020HP
WEWELER	US06286F

Cross list concorrente
Competitor cross list

Codice concorrente
Competitor code

AIRTECH	36286 KPP
FIRESTONE	1 T 15 MPW9 / W01 M58 6286

0235 - SA520235

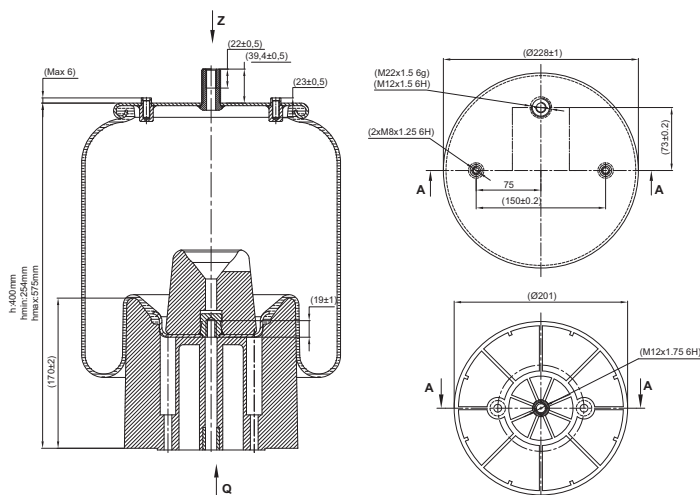


Cross list costruttore
Manufacturer cross list

Codice Costruttore
Manufacturer code

SCHMITZ	
WEWELER	

0235 - SA520235CP



Cross list costruttore
Manufacturer cross list

Codice Costruttore
Manufacturer code

SCHMITZ	016512
WEWELER	US06318F

Cross list concorrente
Competitor cross list

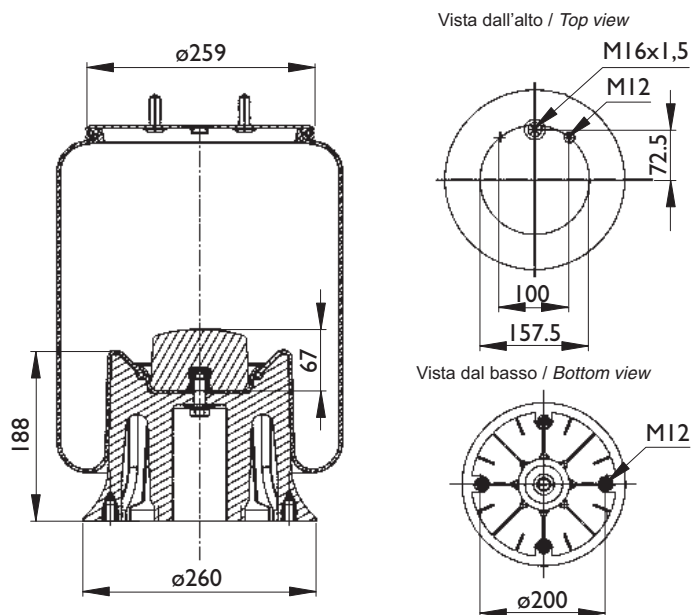
Codice concorrente
Competitor code

AIRTECH	36318 KPP
FIRESTONE	1 T 15 MPW9 / W01 M58 6318
GART	C294HS / 2941500



0236 - SA520236CP

Cross list costruttore <i>Manufacturer cross list</i>	Codice Costruttore <i>Manufacturer code</i>
RENAULT V.I.	5010600262
Cross list concorrente <i>Competitor cross list</i>	Codice concorrente <i>Competitor code</i>
AIRTECH	34922 KPP
CONTITECH	4922 MB

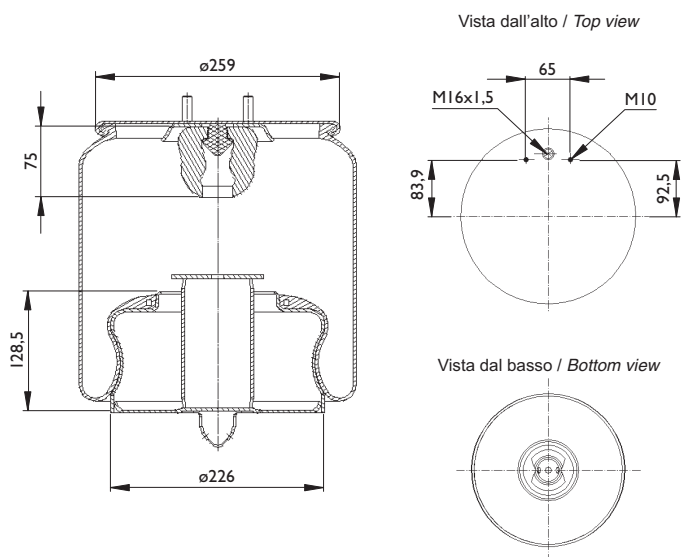


Applicazioni codice / Applications code SA520236CP

Costruttore <i>Manufacturer</i>	Tipo veicolo <i>Vehicle type</i>	Veicolo <i>Vehicle</i>	Applicazione <i>Application</i>
RENAULT V.I.		MIDLUM	Posteriore / Rear

0237 - SA520237C

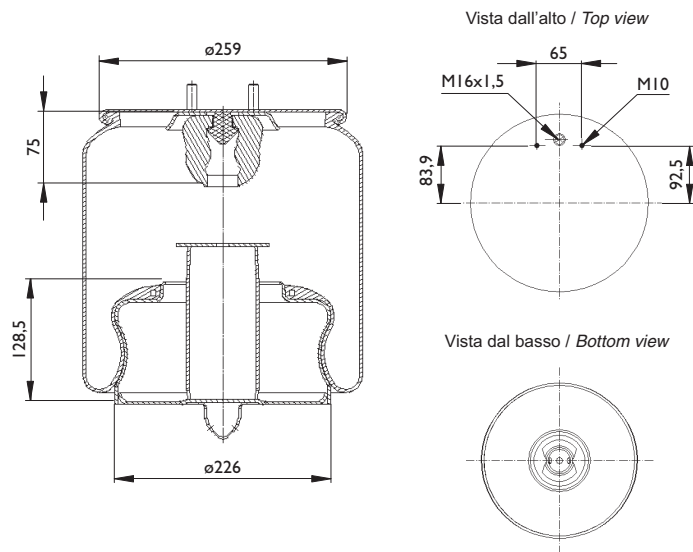
Cross list costruttore <i>Manufacturer cross list</i>	Codice Costruttore <i>Manufacturer code</i>
VOLVO	20573311
Cross list concorrente <i>Competitor cross list</i>	Codice concorrente <i>Competitor code</i>
AIRTECH	36311 K



Applicazioni codice / Applications code SA520237C

Costruttore <i>Manufacturer</i>	Tipo veicolo <i>Vehicle type</i>	Veicolo <i>Vehicle</i>	Applicazione <i>Application</i>
VOLVO		BUS B12	Anteriore / Front



0238 - SA520238C

Cross list costruttore
Manufacturer cross list
Codice Costruttore
Manufacturer code

VOLVO

20573312

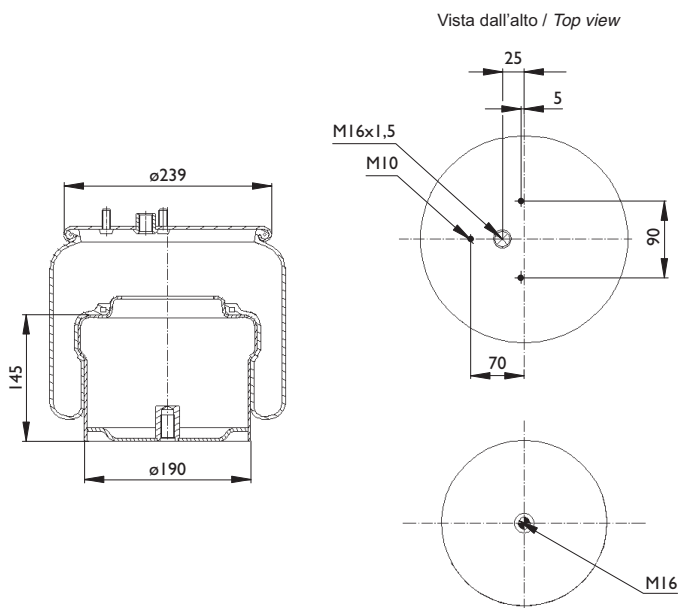
Cross list concorrente
Competitor cross list
Codice concorrente
Competitor code

AIRTECH

36312 K

Applicazioni codice / Applications code SA520238C

Costruttore Manufacturer	Tipo veicolo Vehicle type	Veicolo Vehicle	Applicazione Application
VOLVO		BUS B12	Anteriore / Front

0239 - SA520239C

Cross list costruttore
Manufacturer cross list
Codice Costruttore
Manufacturer code

DAF

1279141

DAF

1698434

Cross list concorrente
Competitor cross list
Codice concorrente
Competitor code

AIRTECH

3889 K

CONTITECH

889 MK 2

FIRESTONE

1 T 15 LL R5 / W01 M58 8679

GOODYEAR

1 R 11-843

Applicazioni codice / Applications code SA520239C

Costruttore Manufacturer	Tipo veicolo Vehicle type	Veicolo Vehicle	Applicazione Application
DAF		CF65 TRUCK	Anteriore / Front

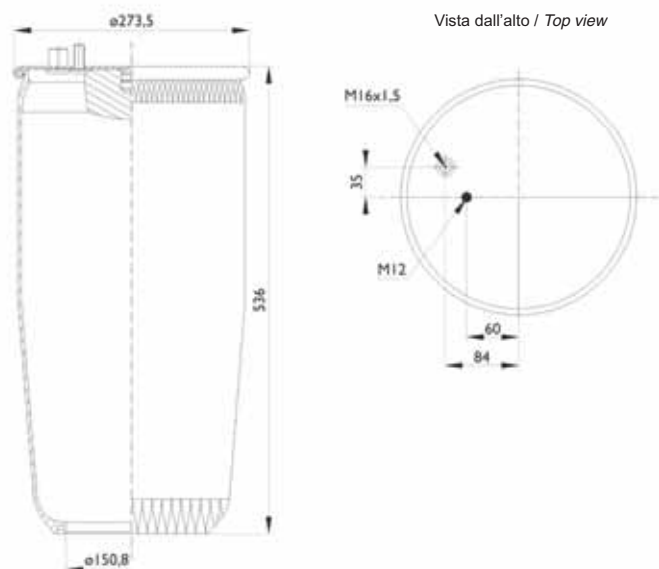


Entrata aria / Air inlet



Perno combinato / Combinations stud

0240 - SA520240

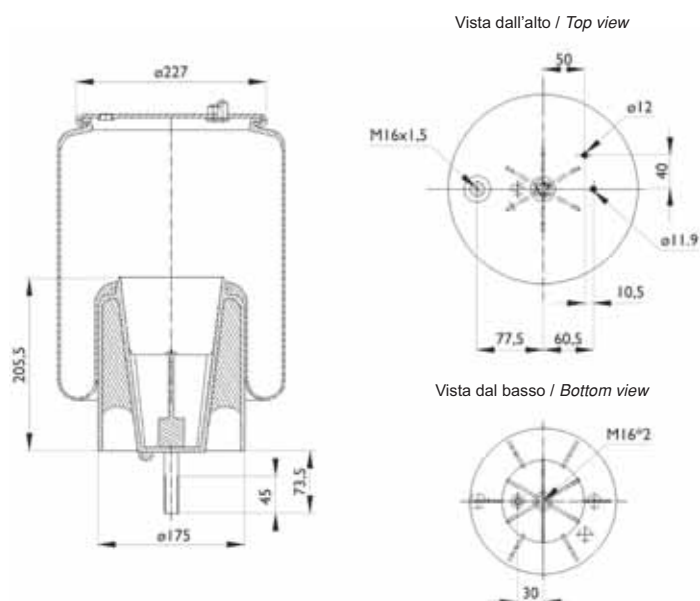


Cross list costruttore <i>Manufacturer cross list</i>	Codice Costruttore <i>Manufacturer code</i>
MAN	81436010155
Cross list concorrente <i>Competitor cross list</i>	Codice concorrente <i>Competitor code</i>
AIRTECH	34705
CONTITECH	4705 N1 P01
GART	C302B / 3020521

Applicazioni codice / Applications code SA520240

Costruttore <i>Manufacturer</i>	Tipo veicolo <i>Vehicle type</i>	Veicolo <i>Vehicle</i>	Applicazione <i>Application</i>
MAN		TGA	Terzo asse / Trailing axle

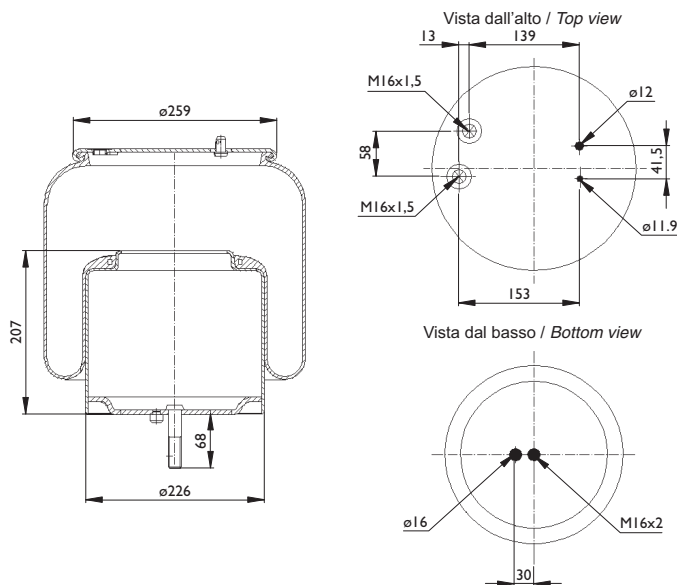
0242 - SA520242CP



Cross list costruttore <i>Manufacturer cross list</i>	Codice Costruttore <i>Manufacturer code</i>
SCANIA	1434930
Cross list concorrente <i>Competitor cross list</i>	Codice concorrente <i>Competitor code</i>
AIRTECH	34930 KPP
FIRESTONE	1 T 15 U R9 / W01 M58 8653
GART	C295SC / 2951475

Applicazioni codice / Applications code SA520242CP

Costruttore <i>Manufacturer</i>	Tipo veicolo <i>Vehicle type</i>	Veicolo <i>Vehicle</i>	Applicazione <i>Application</i>
SCANIA		P / R / T / ADA 4x2	Posteriore / Rear

0243 - SA520243C

Cross list costruttore
Manufacturer cross list
Codice Costruttore
Manufacturer code

SCANIA

1434933

Cross list concorrente
Competitor cross list
Codice concorrente
Competitor code

AIRTECH

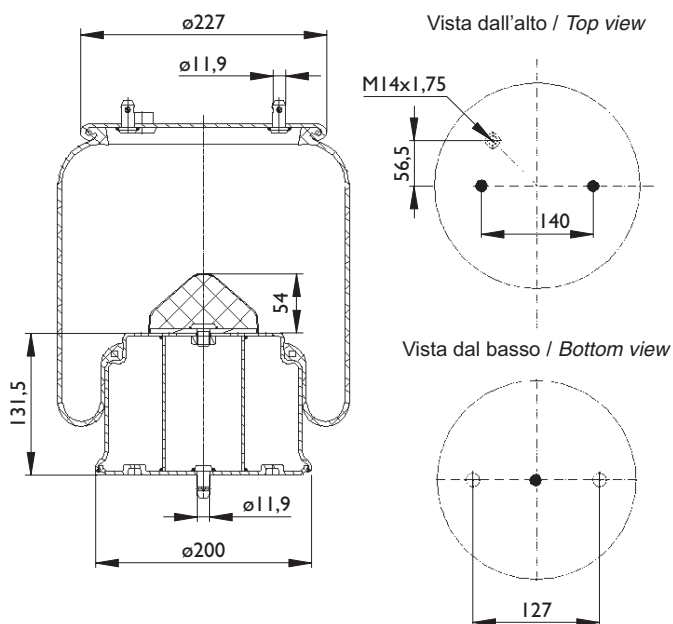
34933 K

FIRESTONE

1 T 17 H R8 / W01 M58 8633

Applicazioni codice / Applications code SA520243C

Costruttore Manufacturer	Tipo veicolo Vehicle type	Veicolo Vehicle	Applicazione Application
SCANIA		P / R / T / ADA 4x2	Posteriore / Rear

0245 - SA520245C

Cross list costruttore
Manufacturer cross list
Codice Costruttore
Manufacturer code

SCANIA

1726247

Cross list concorrente
Competitor cross list
Codice concorrente
Competitor code

AIRTECH

331247 K

Applicazioni codice / Applications code SA520245C

Costruttore Manufacturer	Tipo veicolo Vehicle type	Veicolo Vehicle	Applicazione Application
SCANIA		BUS (Serie 4 - Series 4 / Telaio - Chassis ARA860)	Terzo asse / Trailing axle

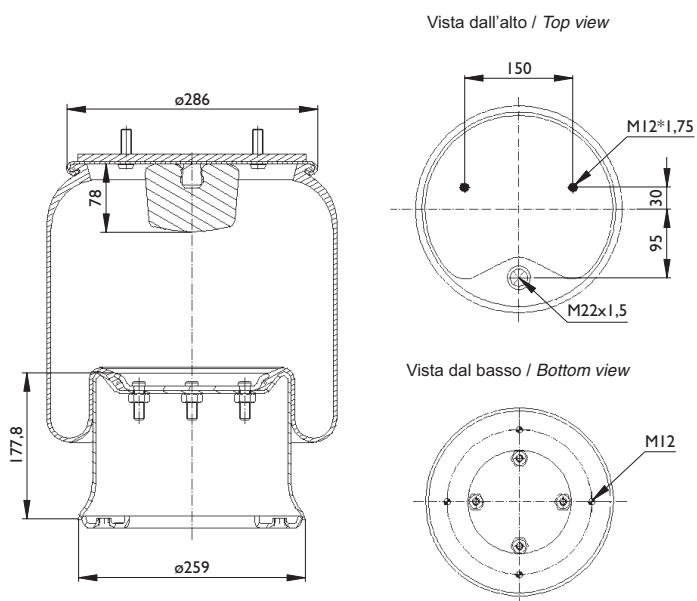


Entrata aria / Air inlet



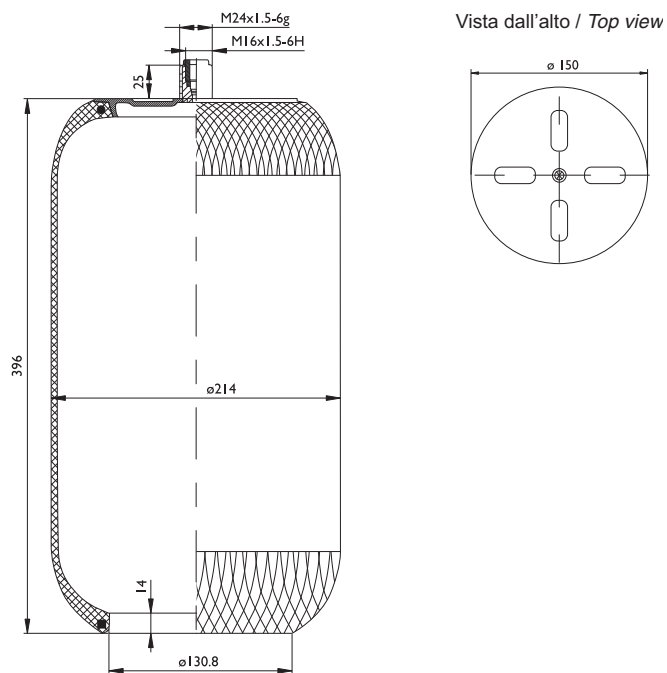
Perno combinato / Combinations stud

0246 - SA520246C



Cross list costruttore <i>Manufacturer cross list</i>	Codice Costruttore <i>Manufacturer code</i>
SCHMITZ	US04031
Cross list concorrente <i>Competitor cross list</i>	Codice concorrente <i>Competitor code</i>
AIRTECH	30285 K
DUNLOP F (SPRINGRIDE)	D14 B49
GOODYEAR	1 R 14-784
PHOENIX	1 D 28 F-5

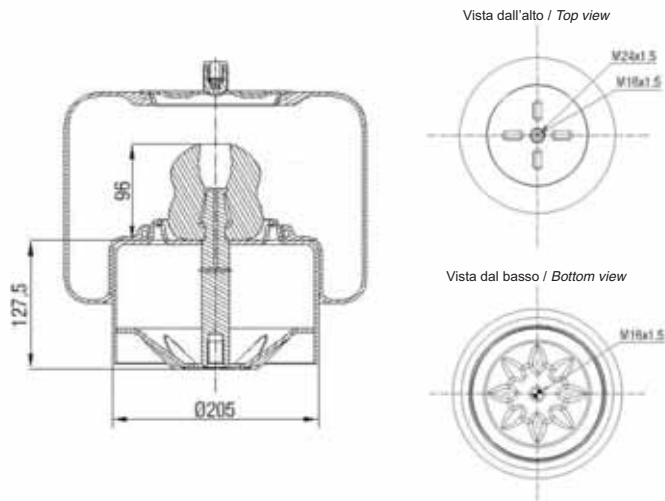
0247 - SA520247



Cross list costruttore <i>Manufacturer cross list</i>	Codice Costruttore <i>Manufacturer code</i>
MERCEDES-BENZ	A6293270001
Cross list concorrente <i>Competitor cross list</i>	Codice concorrente <i>Competitor code</i>
AIRTECH	34644
CONTITECH	4644 N

Applicazioni codice / Applications code SA520247

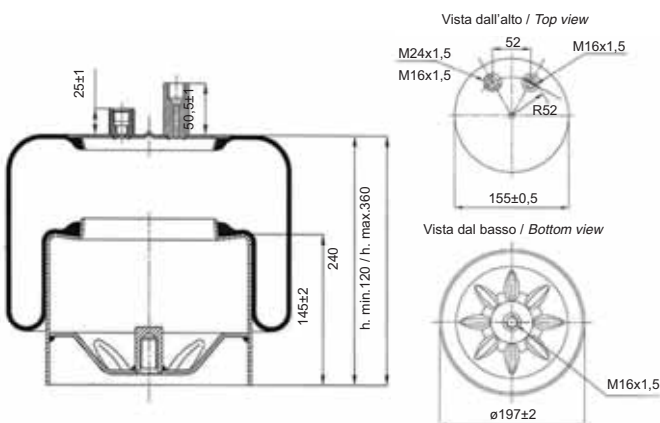
Costruttore <i>Manufacturer</i>	Tipo veicolo <i>Vehicle type</i>	Veicolo <i>Vehicle</i>	Applicazione <i>Application</i>
MERCEDES-BENZ		EVO BUS TRAVEGO	Anteriore / Front

0247 - SA520247C


Cross list costruttore <i>Manufacturer cross list</i>	Codice Costruttore <i>Manufacturer code</i>
MERCEDES-BENZ	A6293200025
Cross list concorrente <i>Competitor cross list</i>	Codice concorrente <i>Competitor code</i>
AIRTECH	34644 K
CONTITECH	4644 NP 02

Applicazioni codice / Applications code SA520247C

Costruttore <i>Manufacturer</i>	Tipo veicolo <i>Vehicle type</i>	Veicolo <i>Vehicle</i>	Applicazione <i>Application</i>
MERCEDES-BENZ		EVO BUS TRAVEGO	Anteriore / Front

0250 - SA520250C


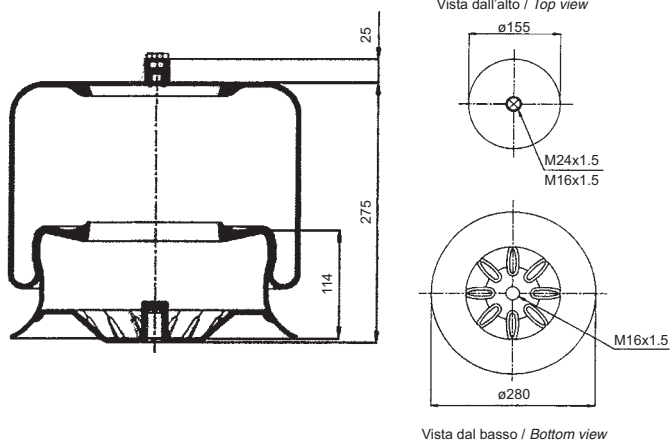
Cross list costruttore <i>Manufacturer cross list</i>	Codice Costruttore <i>Manufacturer code</i>
MERCEDES-BENZ	A9423205421
Cross list concorrente <i>Competitor cross list</i>	Codice concorrente <i>Competitor code</i>
AIRTECH	34391 22K
CONTITECH	4391 NP 22

Applicazioni codice / Applications code SA520250C

Costruttore <i>Manufacturer</i>	Tipo veicolo <i>Vehicle type</i>	Veicolo <i>Vehicle</i>	Applicazione <i>Application</i>
MERCEDES-BENZ		ACTROS	Posteriore / Rear



0251 - SA520251C

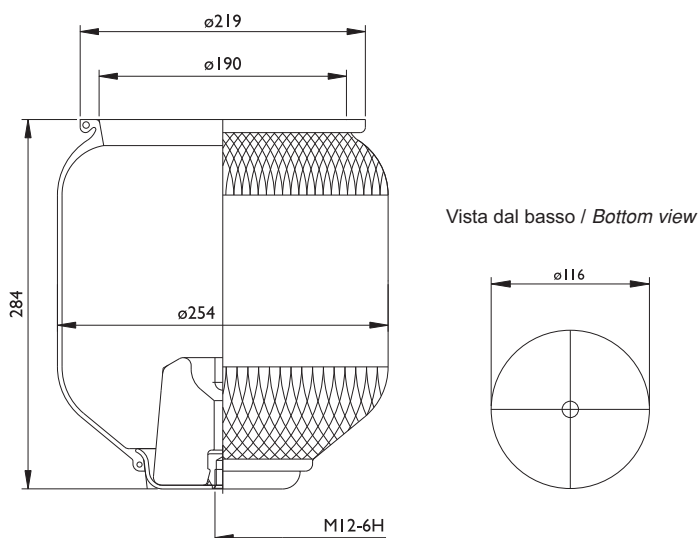


Cross list costruttore <i>Manufacturer cross list</i>	Codice Costruttore <i>Manufacturer code</i>
MERCEDES-BENZ	A9423204421
Cross list concorrente <i>Competitor cross list</i>	Codice concorrente <i>Competitor code</i>
AIRTECH	34759 21K
CONTITECH	4759 NP 21

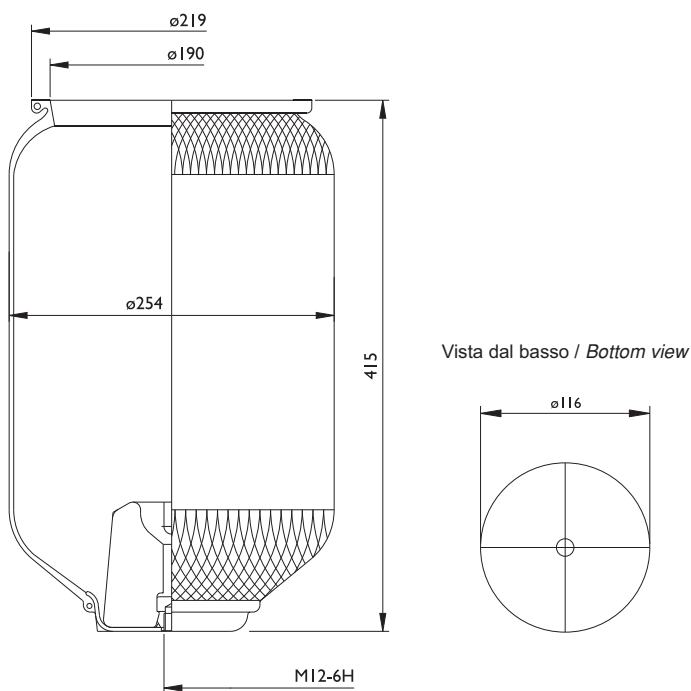
Applicazioni codice / Applications code SA520251C

Costruttore <i>Manufacturer</i>	Tipo veicolo <i>Vehicle type</i>	Veicolo <i>Vehicle</i>	Applicazione <i>Application</i>
MERCEDES-BENZ		ACTROS	

0260 - SA520260



Cross list costruttore <i>Manufacturer cross list</i>	Codice Costruttore <i>Manufacturer code</i>
MAN	81.43601.0044
Cross list concorrente <i>Competitor cross list</i>	Codice concorrente <i>Competitor code</i>
AIRTECH	3808 T
CONTITECH	808 NTB
PHOENIX	1 D 23A-1
TAURUS	UR 500-13

0261 - SA520261

**Cross list costruttore
Manufacturer cross list**
**Codice Costruttore
Manufacturer code**

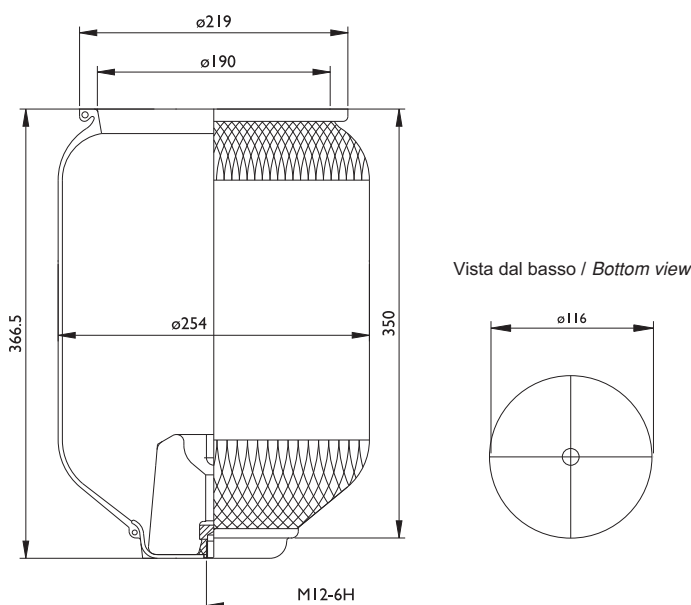
IVECO / FIAT / OM	174932
MAN	81.43601.0025
MAN	81.43601.0050
MAN	81.43601.6002
MAN	81.43601.6023
MAN	81.43601.6025
MAN	81.43601.6029
MAN	81.43601.6030

**Cross list concorrente
Competitor cross list**
**Codice concorrente
Competitor code**

AIRTECH	3809 T
CONTITECH	809 NTB
FIRESTONE	1 T 15 L-6 / W01 M58 0687
GOODYEAR	1 R 12-709
PHOENIX	1 D 23 C1
PIRELLI	1 T 320 SP / 89753
TAURUS	UR 504-13

Applicazioni codice / Applications code SA520261

Costruttore Manufacturer	Tipo veicolo Vehicle type	Veicolo Vehicle	Applicazione Application
IVECO / FIAT / OM		PEGASO BUS	

0264 - SA520264

**Cross list costruttore
Manufacturer cross list**
**Codice Costruttore
Manufacturer code**

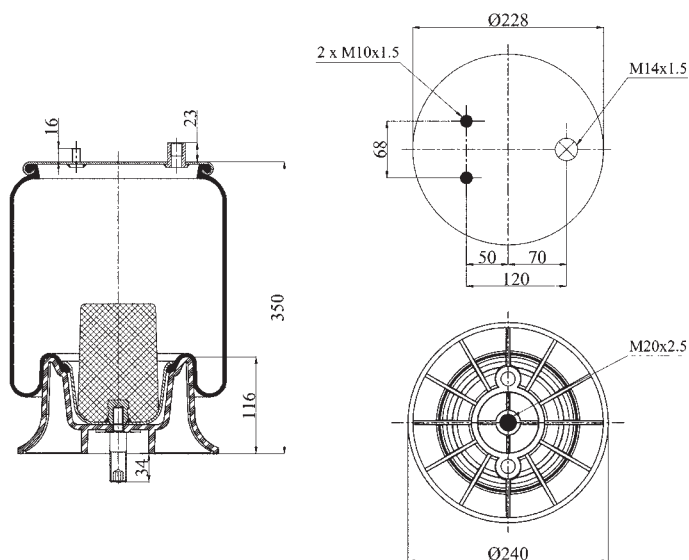
MAN	814.3601.0050
MAN	814.3601.0054
MAN	814.3601.0073
NEOPLAN	102100500
NEOPLAN	102121500

**Cross list concorrente
Competitor cross list**
**Codice concorrente
Competitor code**

AIRTECH	3909 T
CONTITECH	909 NTB
FIRESTONE	1 T 15 L-6 / W01 M58 0687
PHOENIX	1 D 23 B-2
PIRELLI	1 T 320 SP / 89753
TAURUS	B 151



0277 - SA520277CP

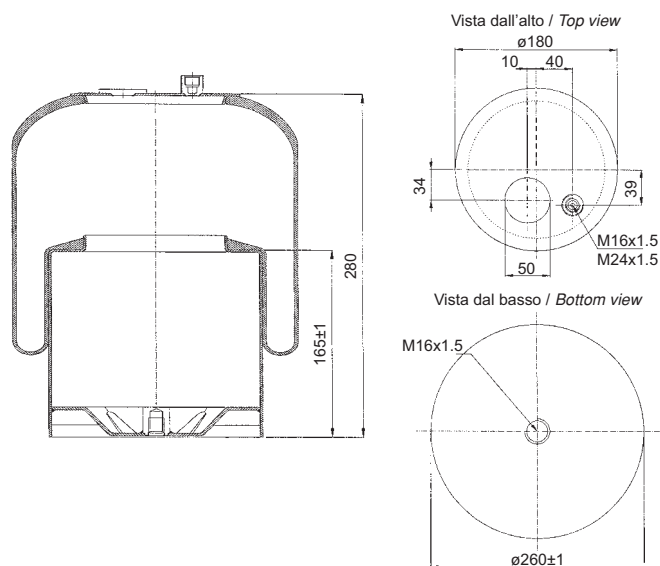


Cross list costruttore <i>Manufacturer cross list</i>	Codice Costruttore <i>Manufacturer code</i>
IVECO / FIAT / OM	99458555
IVECO / FIAT / OM	99458557
NEWAY	M0557019
NEWAY	M0557020
NEWAY	M0557030
NEWAY	M0557031
Cross list concorrente <i>Competitor cross list</i>	Codice concorrente <i>Competitor code</i>
AIRTECH	37313 KPP
FIRESTONE	1 T 15 AA-6 / W01 M58 7313
GART	D306A / 3061420

Applicazioni codice / Applications code SA520277CP

Costruttore <i>Manufacturer</i>	Tipo veicolo <i>Vehicle type</i>	Veicolo <i>Vehicle</i>	Applicazione <i>Application</i>
IVECO / FIAT / OM		EUROCARGO	Posteriore / Rear

0282 - SA520282C

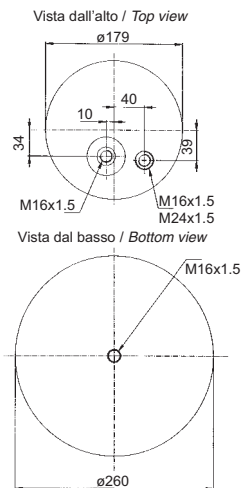
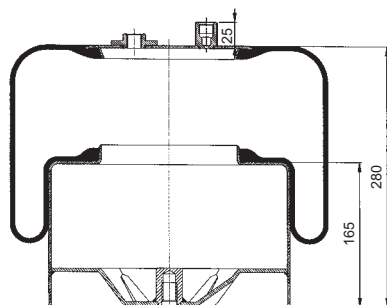


Cross list costruttore <i>Manufacturer cross list</i>	Codice Costruttore <i>Manufacturer code</i>
MERCEDES-BENZ	A9423202621
Cross list concorrente <i>Competitor cross list</i>	Codice concorrente <i>Competitor code</i>
AIRTECH	34187-21K
CONTITECH	4187 NP 21

Applicazioni codice / Applications code SA520282C

Costruttore <i>Manufacturer</i>	Tipo veicolo <i>Vehicle type</i>	Veicolo <i>Vehicle</i>	Applicazione <i>Application</i>
MERCEDES-BENZ		ACTROS MP2	



0282 - SA520283C

**Cross list costruttore
Manufacturer cross list**

MERCEDES-BENZ

**Codice Costruttore
Manufacturer code**

A9423202721

**Cross list concorrente
Competitor cross list**

AIRTECH

**Codice concorrente
Competitor code**

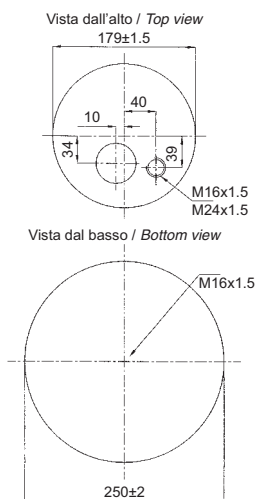
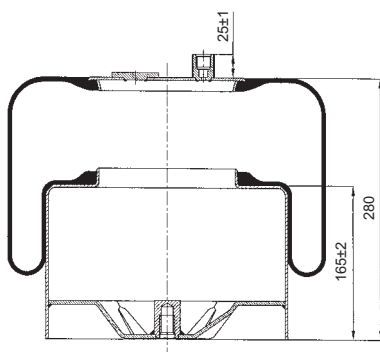
34187 22 K

CONTITECH

4187 NP 22

Applicazioni codice / Applications code SA520283C

Costruttore Manufacturer	Tipo veicolo Vehicle type	Veicolo Vehicle	Applicazione Application
MERCEDES-BENZ		ACTROS MP2 (VOSS 230)	Posteriore / Rear

0285 - SA520285C - sostituita da/replaced by SA520286C

**Cross list costruttore
Manufacturer cross list**

MERCEDES-BENZ

**Codice Costruttore
Manufacturer code**

A9743200021

**Cross list concorrente
Competitor cross list**

AIRTECH

**Codice concorrente
Competitor code**

34185 01 K

CONTITECH

4185 NP 01

Applicazioni codice / Applications code SA520285C

Costruttore Manufacturer	Tipo veicolo Vehicle type	Veicolo Vehicle	Applicazione Application
MERCEDES-BENZ		ATEGO (VOSS 230)	Posteriore / Rear

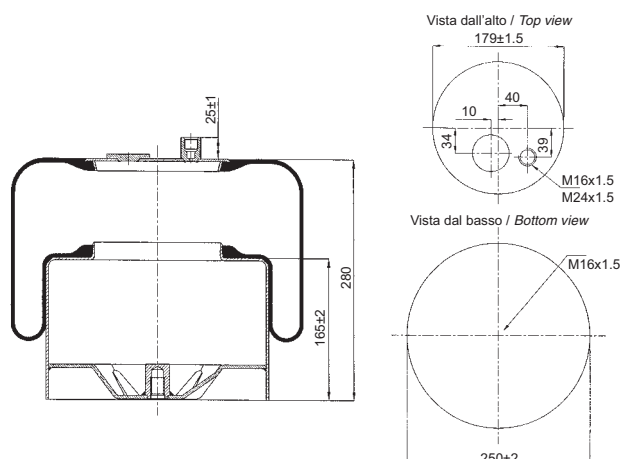


Entrata aria / Air inlet



Perno combinato / Combinations stud

0285 - SA520286C - sostituisce la/replace the SA520285C

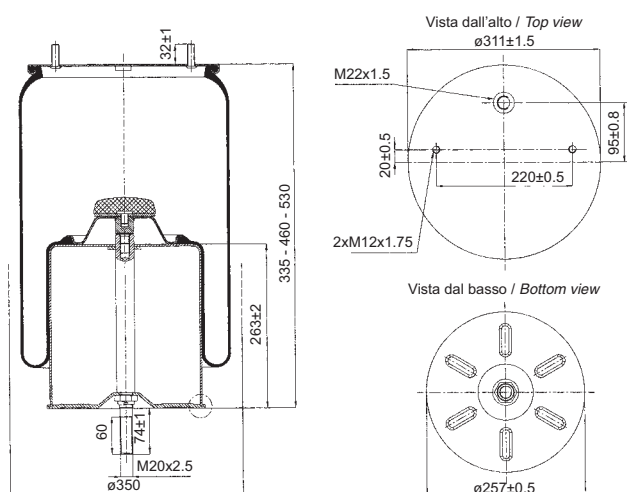


Cross list costruttore <i>Manufacturer cross list</i>	Codice Costruttore <i>Manufacturer code</i>
MERCEDES-BENZ	A9423203021
Cross list concorrente <i>Competitor cross list</i>	Codice concorrente <i>Competitor code</i>
AIRTECH	34185 21 K
CONTITECH	4185 NP 21

Applicazioni codice / Applications code SA520286C

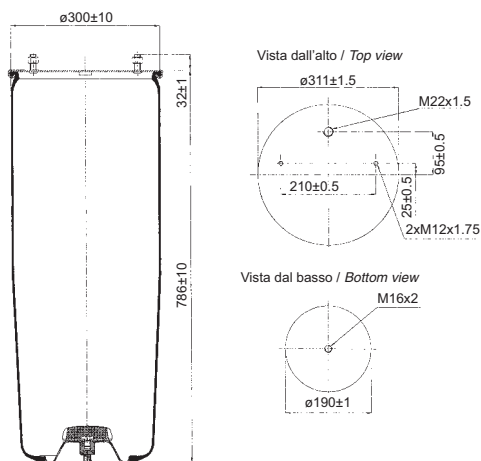
Costruttore <i>Manufacturer</i>	Tipo veicolo <i>Vehicle type</i>	Veicolo <i>Vehicle</i>	Applicazione <i>Application</i>
MERCEDES-BENZ		ATEGO (VOSS 232)	Posteriore / Rear

0287 - SA520287C

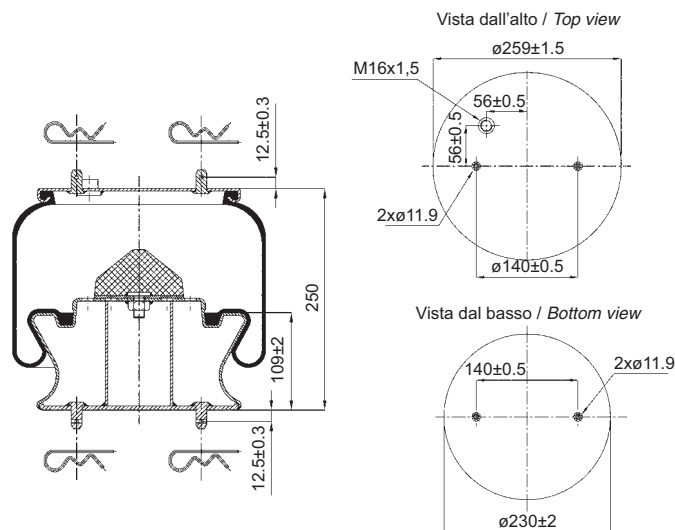


Cross list costruttore <i>Manufacturer cross list</i>	Codice Costruttore <i>Manufacturer code</i>
GIGANT	166228 / 3671
Cross list concorrente <i>Competitor cross list</i>	Codice concorrente <i>Competitor code</i>
CONTITECH	752 NP 02

0288 - SA520288



Cross list costruttore <i>Manufacturer cross list</i>	Codice Costruttore <i>Manufacturer code</i>
B.P.W.	0542941090
Cross list concorrente <i>Competitor cross list</i>	Codice concorrente <i>Competitor code</i>
CONTITECH	4942 NP 02

0289 - SA520289C

Cross list costruttore
Manufacturer cross list
Codice Costruttore
Manufacturer code

SCANIA

1726238

Cross list concorrente
Competitor cross list
Codice concorrente
Competitor code

AIRTECH

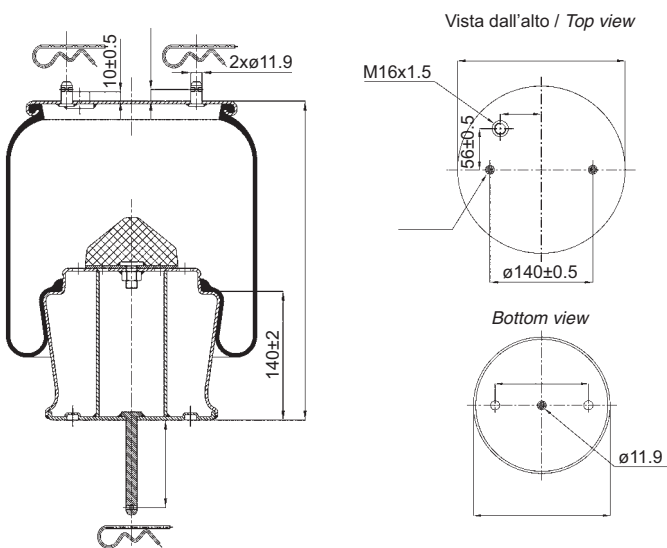
331238 K

GOODYEAR

1 R 12-813

Applicazioni codice / Applications code SA520289C

Costruttore Manufacturer	Tipo veicolo Vehicle type	Veicolo Vehicle	Applicazione Application
SCANIA		BUS AMI 700	Anteriore / Front

0291 - SA520291C

Cross list costruttore
Manufacturer cross list
Codice Costruttore
Manufacturer code

SCANIA

1726240

Cross list concorrente
Competitor cross list
Codice concorrente
Competitor code

AIRTECH

331240 K

GOODYEAR

1 R 11-834

Applicazioni codice / Applications code SA520291C

Costruttore Manufacturer	Tipo veicolo Vehicle type	Veicolo Vehicle	Applicazione Application
SCANIA		BUS ADA 1300	Posteriore / Rear

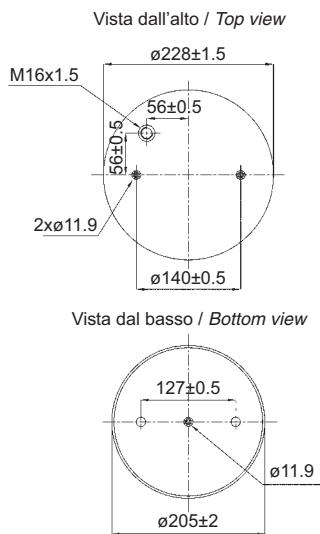
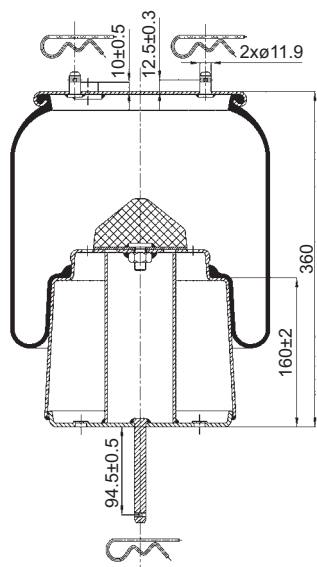


Entrata aria / Air inlet



Perno combinato / Combinations stud

0292 - SA520292C

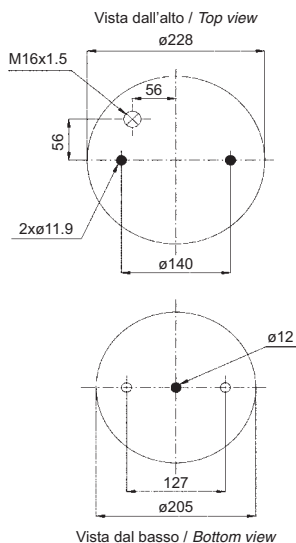
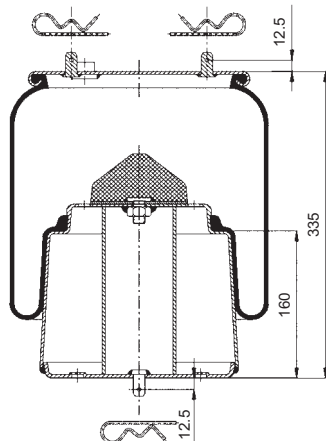


Cross list costruttore <i>Manufacturer cross list</i>	Codice Costruttore <i>Manufacturer code</i>
SCANIA	1726242
Cross list concorrente <i>Competitor cross list</i>	Codice concorrente <i>Competitor code</i>
AIRTECH	331242 K
GOODYEAR	1 R 11-839

Applicazioni codice / Applications code SA520292C

Costruttore <i>Manufacturer</i>	Tipo veicolo <i>Vehicle type</i>	Veicolo <i>Vehicle</i>	Applicazione <i>Application</i>
SCANIA		BUS ADA 1300	Posteriore / Rear

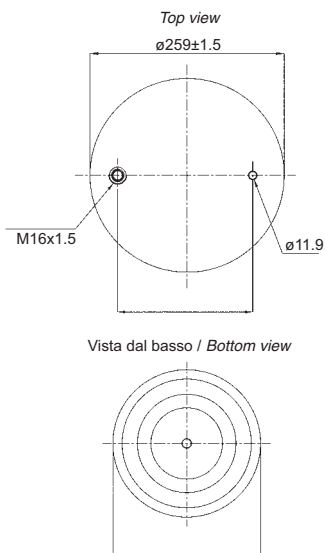
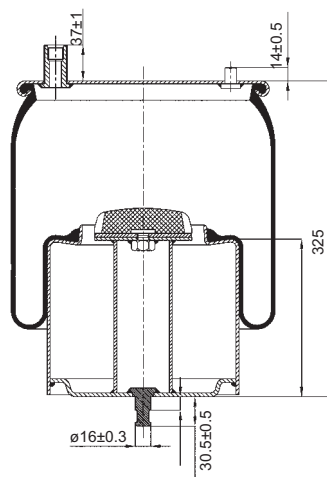
0293 - SA520293C



Cross list costruttore <i>Manufacturer cross list</i>	Codice Costruttore <i>Manufacturer code</i>
SCANIA	1726243
Cross list concorrente <i>Competitor cross list</i>	Codice concorrente <i>Competitor code</i>
AIRTECH	331243 K
GOODYEAR	1 R 11-838

Applicazioni codice / Applications code SA520293C

Costruttore <i>Manufacturer</i>	Tipo veicolo <i>Vehicle type</i>	Veicolo <i>Vehicle</i>	Applicazione <i>Application</i>
SCANIA		BUS ADA 1250	Posteriore / Rear

0294 - SA520294C

**Cross list costruttore
Manufacturer cross list**
**Codice Costruttore
Manufacturer code**

RENAULT V.I.

5010557622

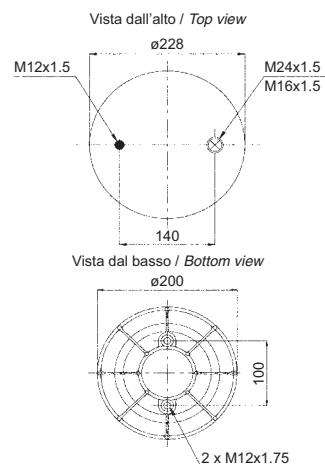
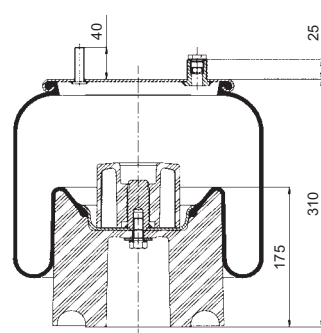
**Cross list concorrente
Competitor cross list**
**Codice concorrente
Competitor code**

CONTITECH

4919 NP 01

Applicazioni codice / Applications code SA520294C

Costruttore Manufacturer	Tipo veicolo Vehicle type	Veicolo Vehicle	Applicazione Application
RENAULT V.I.		MAGNUM DXI / PREMIUM DXI	Anteriore / Front

0295 - SA520295CP

**Cross list costruttore
Manufacturer cross list**
**Codice Costruttore
Manufacturer code**

HENDRICKSON

HS 505552

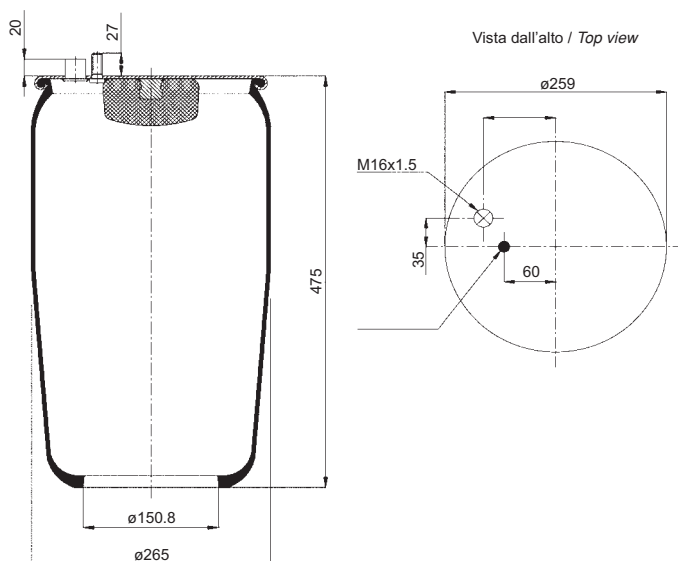
**Cross list concorrente
Competitor cross list**
**Codice concorrente
Competitor code**

FIRESTONE

1 T 15 M-6 / W01 M58 6269

0296 - SA520296

Cross list costruttore <i>Manufacturer cross list</i>	Codice Costruttore <i>Manufacturer code</i>
MAN	81436010158
Cross list concorrente <i>Competitor cross list</i>	Codice concorrente <i>Competitor code</i>
CONTITECH	4916 N1 P01

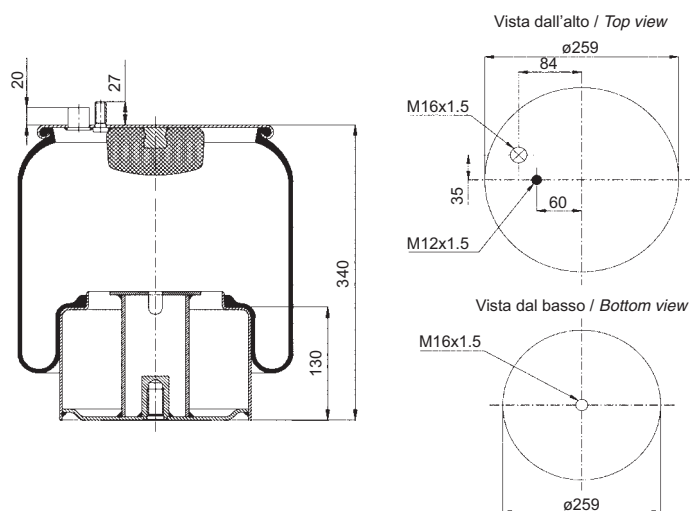


Applicazioni codice / Applications code SA520296

Costruttore <i>Manufacturer</i>	Tipo veicolo <i>Vehicle type</i>	Veicolo <i>Vehicle</i>	Applicazione <i>Application</i>
MAN		TGA / TGX / TGS	Posteriore / Rear

0296 - SA520296C

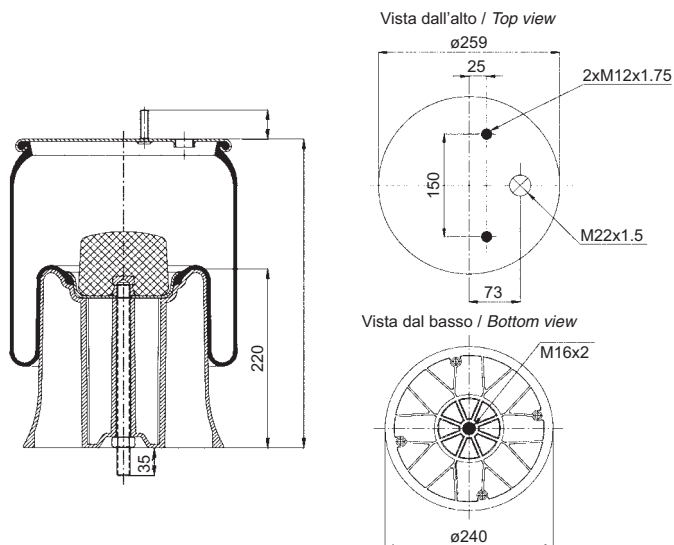
Cross list costruttore <i>Manufacturer cross list</i>	Codice Costruttore <i>Manufacturer code</i>
MAN	81436006042
Cross list concorrente <i>Competitor cross list</i>	Codice concorrente <i>Competitor code</i>
CONTITECH	4916 N1 P07



Applicazioni codice / Applications code SA520296C

Costruttore <i>Manufacturer</i>	Tipo veicolo <i>Vehicle type</i>	Veicolo <i>Vehicle</i>	Applicazione <i>Application</i>
MAN		TGA / TGX / TGS	Posteriore / Rear



0297 - SA520297CP

**Cross list costruttore
Manufacturer cross list**

SAF

**Codice Costruttore
Manufacturer code**

3.229.0039.00 / 2626 V

**Cross list concorrente
Competitor cross list**

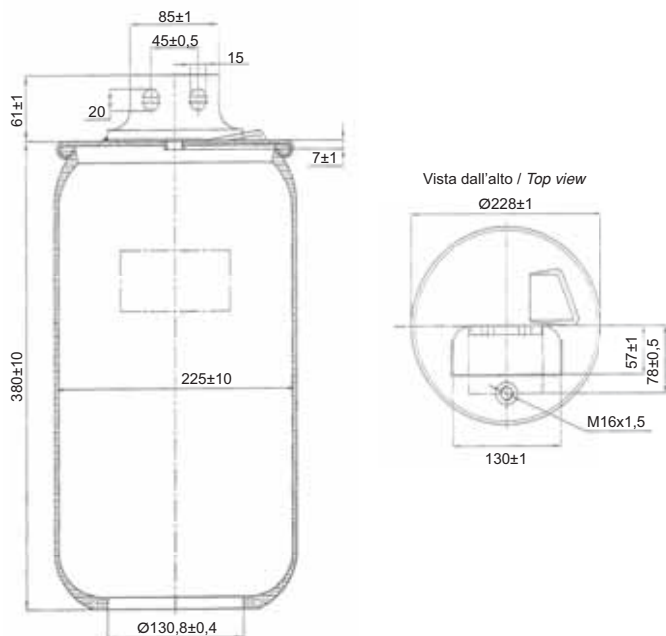
AIRTECH

PIRELLI

**Codice concorrente
Competitor code**

32626 KPP

1T 300-37 / 207722

0298 - SA520298

**Cross list costruttore
Manufacturer cross list**

IVECO / FIAT / OM

**Codice Costruttore
Manufacturer code**

42559765

**Cross list concorrente
Competitor cross list**

GART

PIRELLI

**Codice concorrente
Competitor code**

D290BR / 2900392

1TS 270-23 / 207172

Applicazioni codice / Applications code SA520298

Costruttore Manufacturer	Tipo veicolo Vehicle type	Veicolo Vehicle	Applicazione Application
IVECO / FIAT / OM		STRALIS	Anteriore / Front (sinistra / left)

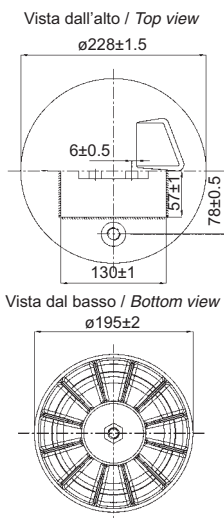
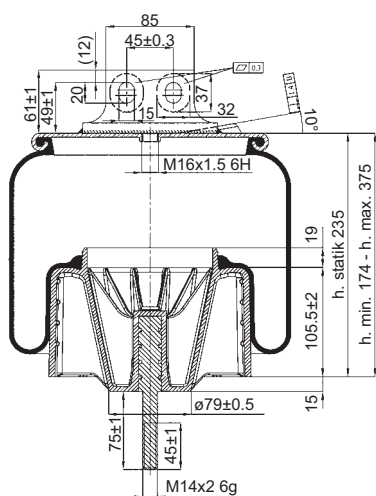


Entrata aria / Air inlet



Perno combinato / Combinations stud

0298 - SA520298CP

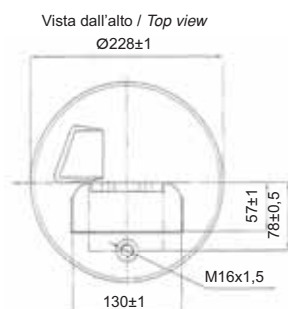
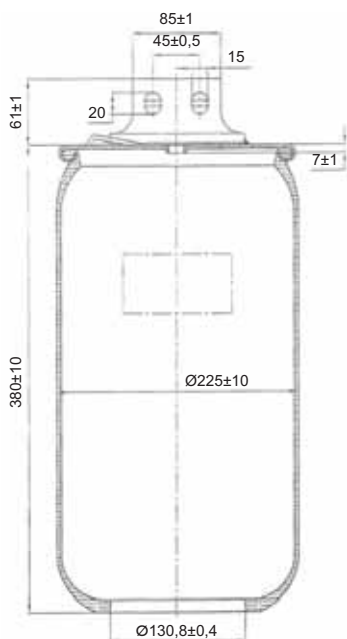


Cross list costruttore <i>Manufacturer cross list</i>	Codice Costruttore <i>Manufacturer code</i>
IVECO / FIAT / OM	41225897
IVECO / FIAT / OM	41270462
Cross list concorrente <i>Competitor cross list</i>	Codice concorrente <i>Competitor code</i>
FIRESTONE	1T 15 LNR 4.5 / W01 M58 8663
GART	D290BR / 2901390
PIRELLI	1 TS 270-23 / 206686

Applicazioni codice / Applications code SA520298CP

Costruttore <i>Manufacturer</i>	Tipo veicolo <i>Vehicle type</i>	Veicolo <i>Vehicle</i>	Applicazione <i>Application</i>
IVECO / FIAT / OM		STRALIS	Anteriore / Front (sinistra / left)

0298 - SA520299

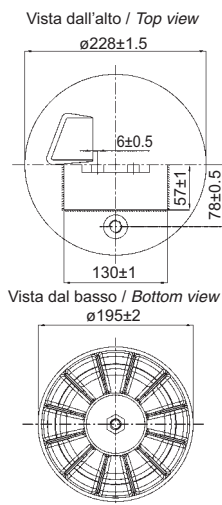
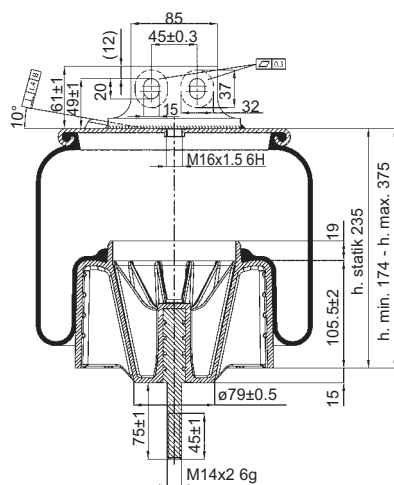


Cross list costruttore <i>Manufacturer cross list</i>	Codice Costruttore <i>Manufacturer code</i>
IVECO / FIAT / OM	41225898
IVECO / FIAT / OM	42559766
Cross list concorrente <i>Competitor cross list</i>	Codice concorrente <i>Competitor code</i>
GART	D290BR / 2900393
PIRELLI	1 TS 270-23 / 207173

Applicazioni codice / Applications code SA520299

Costruttore <i>Manufacturer</i>	Tipo veicolo <i>Vehicle type</i>	Veicolo <i>Vehicle</i>	Applicazione <i>Application</i>
IVECO / FIAT / OM		STRALIS	Anteriore / Front (destra / right)



0298 - SA520299CP

**Cross list costruttore
Manufacturer cross list**

IVECO / FIAT / OM

**Codice Costruttore
Manufacturer code**

41270463

**Cross list concorrente
Competitor cross list**

FIRESTONE

GART

PIRELLI

**Codice concorrente
Competitor code**

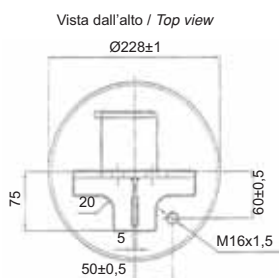
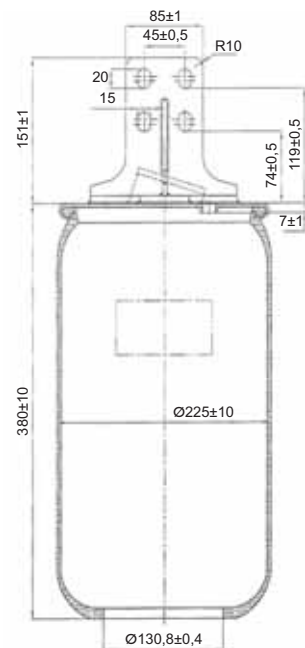
1T 15 LNR 4.5 / W01 M58 8662

D290BR / 2901391

1 TS 270-23 / 206687

Applicazioni codice / Applications code SA520299CP

Costruttore Manufacturer	Tipo veicolo Vehicle type	Veicolo Vehicle	Applicazione Application
IVECO / FIAT / OM		STRALIS	Anteriore / Front (destra / right)

0298 - SA520300

**Cross list costruttore
Manufacturer cross list**

IVECO / FIAT / OM

**Codice Costruttore
Manufacturer code**

42559767

**Cross list concorrente
Competitor cross list**

GART

PIRELLI

**Codice concorrente
Competitor code**

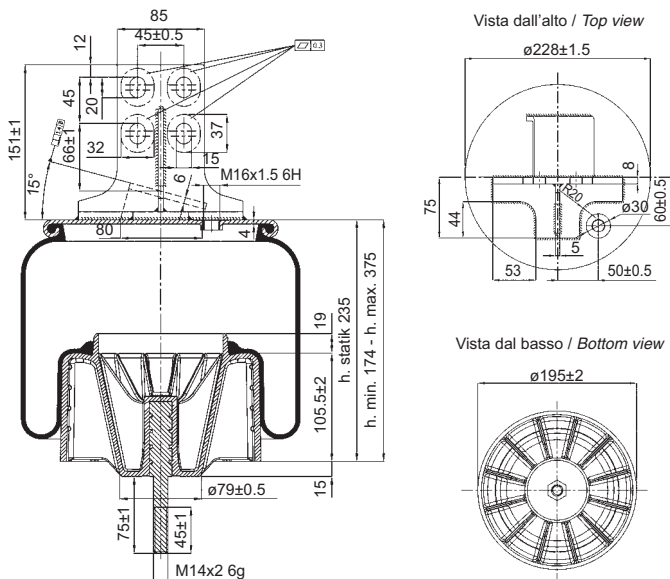
D290BR / 2900394

1 TS 270-23 / 207170

Applicazioni codice / Applications code SA520300

Costruttore Manufacturer	Tipo veicolo Vehicle type	Veicolo Vehicle	Applicazione Application
IVECO / FIAT / OM		STRALIS	Posteriore / Rear (sinistra / left)

0298 - SA520300CP

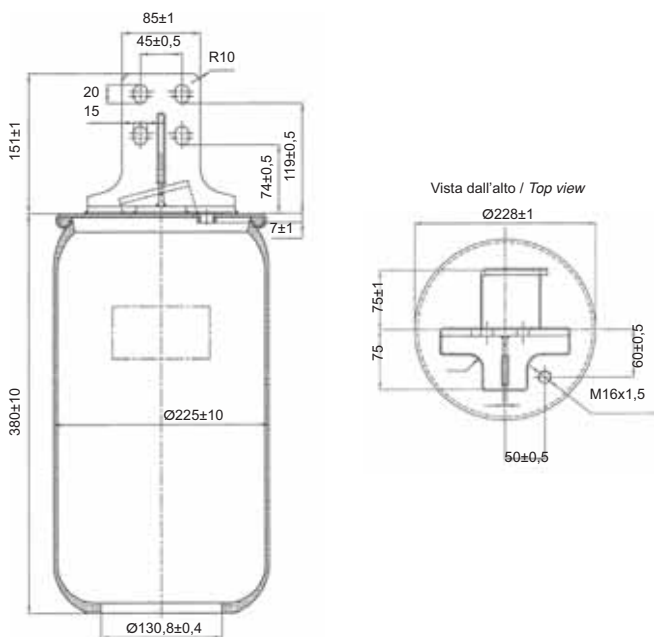


Cross list costruttore <i>Manufacturer cross list</i>	Codice Costruttore <i>Manufacturer code</i>
IVECO / FIAT / OM	41225900
IVECO / FIAT / OM	41270465
Cross list concorrente <i>Competitor cross list</i>	Codice concorrente <i>Competitor code</i>
FIRESTONE	1T 15 LNR 4.5 / W01 M58 8661
GART	D290BR / 2901392
PIRELLI	1 TS 270-23 / 206684

Applicazioni codice / Applications code SA520300CP

Costruttore <i>Manufacturer</i>	Tipo veicolo <i>Vehicle type</i>	Veicolo <i>Vehicle</i>	Applicazione <i>Application</i>
IVECO / FIAT / OM		STRALIS	Posteriore / Rear (sinistra / left)

0298 - SA520301

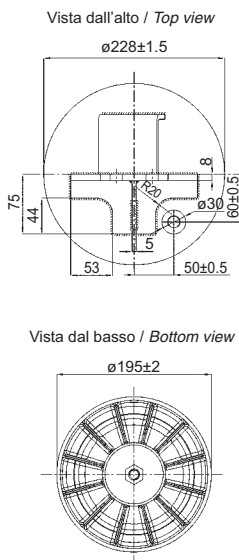
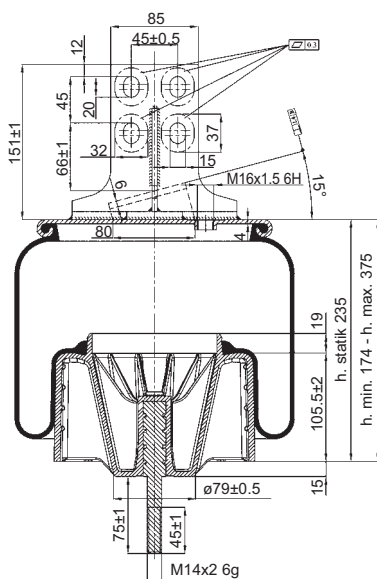


Cross list costruttore <i>Manufacturer cross list</i>	Codice Costruttore <i>Manufacturer code</i>
IVECO / FIAT / OM	42559768
Cross list concorrente <i>Competitor cross list</i>	Codice concorrente <i>Competitor code</i>
GART	D290BR / 2900395
PIRELLI	1 TS 270-23 / 207171

Applicazioni codice / Applications code SA520301

Costruttore <i>Manufacturer</i>	Tipo veicolo <i>Vehicle type</i>	Veicolo <i>Vehicle</i>	Applicazione <i>Application</i>
IVECO / FIAT / OM		STRALIS	Posteriore / Rear (destra / right)



0298 - SA520301CP

**Cross list costruttore
Manufacturer cross list**

 IVECO / FIAT / OM
 IVECO / FIAT / OM

**Codice Costruttore
Manufacturer code**

 41225901
 41270466

**Cross list concorrente
Competitor cross list**

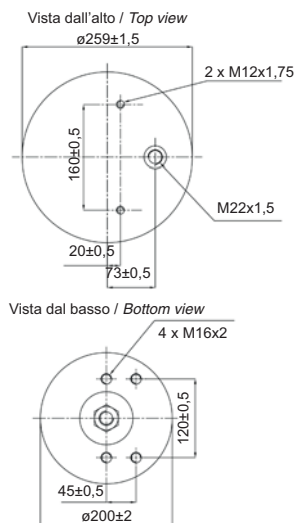
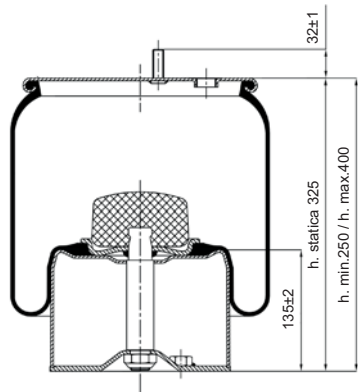
 FIRESTONE
 GART
 PIRELLI

**Codice concorrente
Competitor code**

 1T 15 LNR 4.5 / W01 M58 8660
 D290BR / 2901393
 1 TS 270-23 / 206685

Applicazioni codice / Applications code SA520301CP

Costruttore Manufacturer	Tipo veicolo Vehicle type	Veicolo Vehicle	Applicazione Application
IVECO / FIAT / OM		STRALIS	Posteriore / Rear (destra / right)

0304 - SA520304C

**Cross list costruttore
Manufacturer cross list**

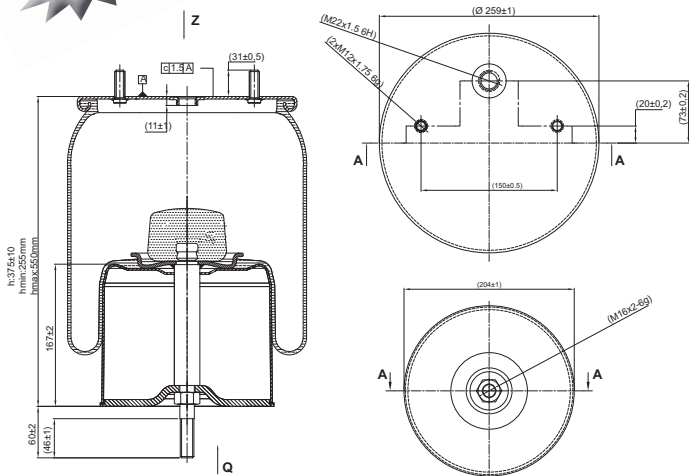
GIGANT

**Codice Costruttore
Manufacturer code**

3042 / 166291



0304 - SA520331C

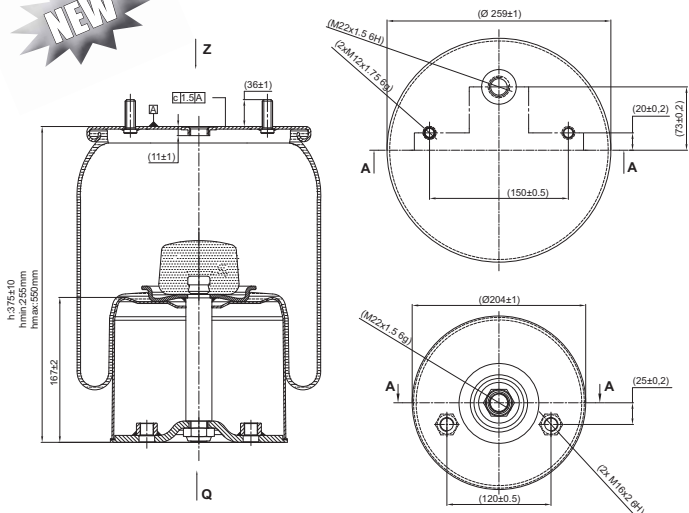


Cross list costruttore
Manufacturer cross list

Codice Costruttore
Manufacturer code

GIGANT	166292
GIGANT	3042B

0304 - SA520332C

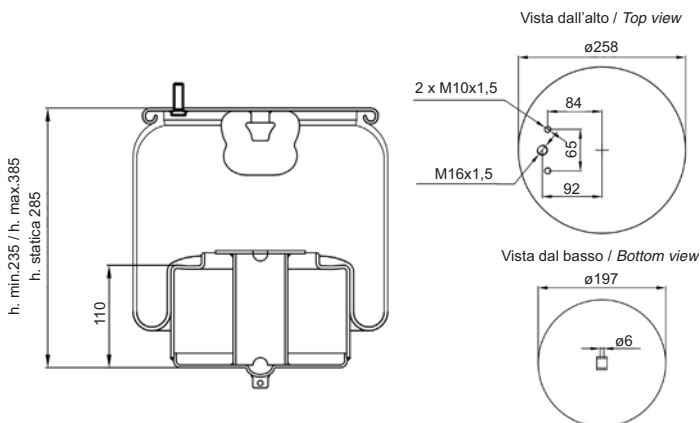


Cross list costruttore
Manufacturer cross list

Codice Costruttore
Manufacturer code

GIGANT	166353
GIGANT	3042BHD

0305 - SA520305C



Cross list costruttore
Manufacturer cross list

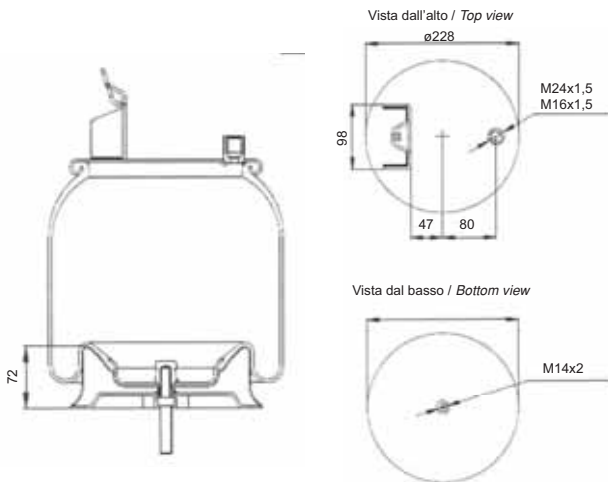
Codice Costruttore
Manufacturer code

VOLVO	20427783
VOLVO	20554772
VOLVO	3987782

Cross list concorrente
Competitor cross list

Codice concorrente
Competitor code

AIRTECH	36772 K
---------	---------

0307 - SA520307C

**Cross list costruttore
Manufacturer cross list**

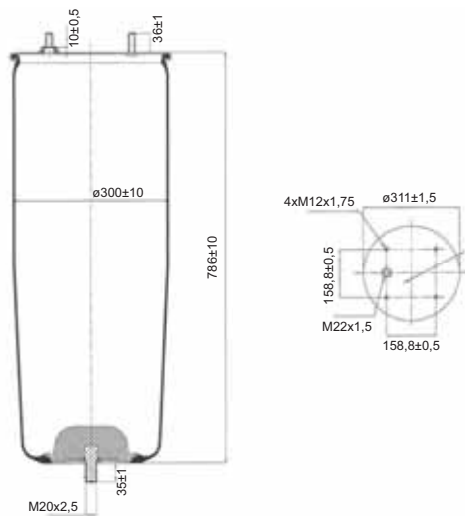
VOLVO	20424543
VOLVO	20456195
VOLVO	20583420
VOLVO	20737947

**Codice Costruttore
Manufacturer code**
**Cross list concorrente
Competitor cross list**

AIRTECH	37947 K
CONTITECH	6614 NP 01

**Codice concorrente
Competitor code**
Applicazioni codice / Applications code SA520307C

Costruttore Manufacturer	Tipo veicolo Vehicle type	Veicolo Vehicle	Applicazione Application
VOLVO		FM / FH / RRH140	Posteriore / Rear

0309 - SA520309

**Cross list costruttore
Manufacturer cross list**

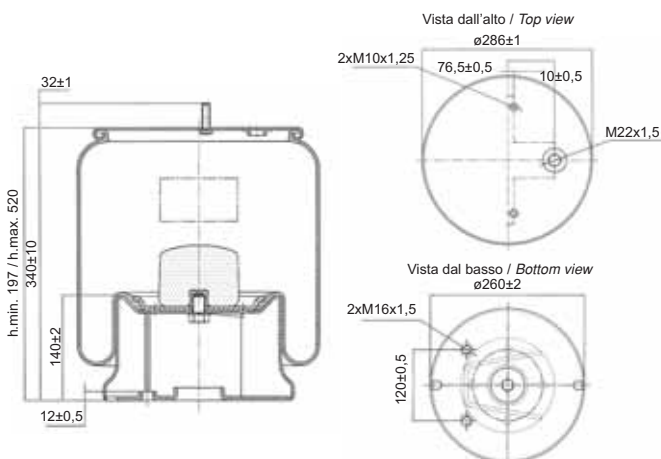
SAF	4.284.3004.00
-----	---------------

**Codice Costruttore
Manufacturer code**
**Cross list concorrente
Competitor cross list**

CONTITECH

**Codice concorrente
Competitor code**

3138 NP 01

0313 - SA520313C

**Cross list costruttore
Manufacturer cross list**

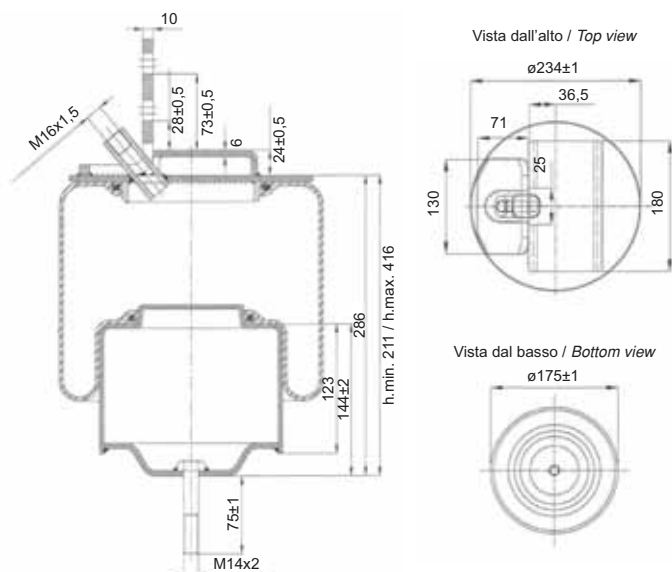
BATTAGLINO	2211403
PEZZAIOLI	70100029
ZORZI	1006562

**Codice Costruttore
Manufacturer code**
**Cross list concorrente
Competitor cross list**

GART	D277B / 2772420
PIRELLI	1 T 19 E1 / 204357

**Codice concorrente
Competitor code**


0314 - SA520314C

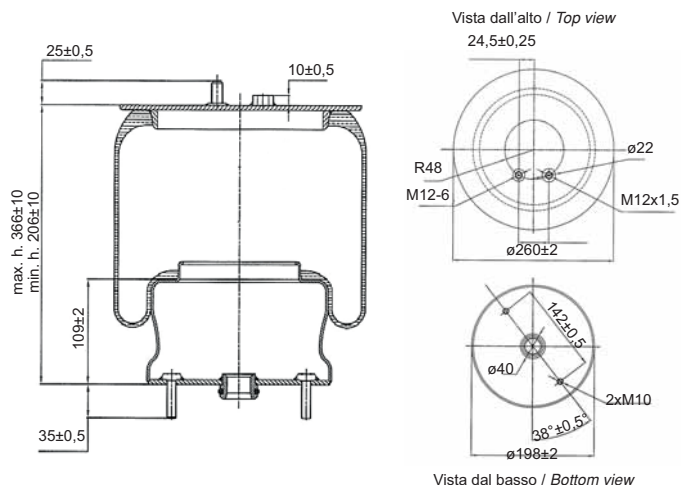


Cross list costruttore <i>Manufacturer cross list</i>	Codice Costruttore <i>Manufacturer code</i>
IVECO / FIAT / OM	98490464
Cross list concorrente <i>Competitor cross list</i>	Codice concorrente <i>Competitor code</i>
PIRELLI	1 SC 260-32 201408

Applicazioni codice / Applications code SA520314C

Costruttore <i>Manufacturer</i>	Tipo veicolo <i>Vehicle type</i>	Veicolo <i>Vehicle</i>	Applicazione <i>Application</i>
IVECO / FIAT / OM		EUROCARGO (dx / sx)	Posteriore / Rear

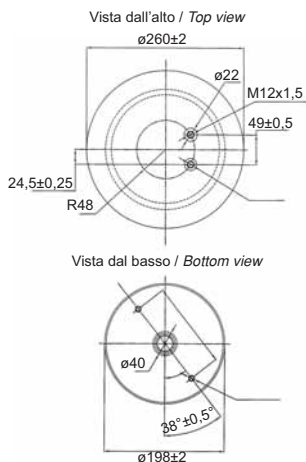
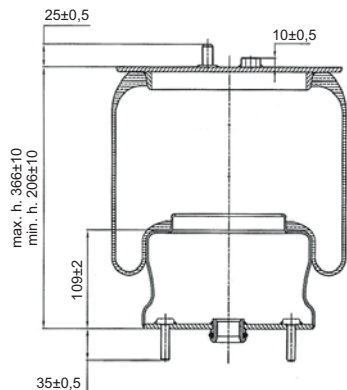
0321 - SA520321C



Cross list costruttore <i>Manufacturer cross list</i>	Codice Costruttore <i>Manufacturer code</i>
IVECO / FIAT / OM	5006223351
Cross list concorrente <i>Competitor cross list</i>	Codice concorrente <i>Competitor code</i>
GART	D290B / 2902390
PIRELLI	1 S 270-23 V 206660

Applicazioni codice / Applications code SA520321C

Costruttore <i>Manufacturer</i>	Tipo veicolo <i>Vehicle type</i>	Veicolo <i>Vehicle</i>	Applicazione <i>Application</i>
IVECO / FIAT / OM		BUS 491 CITYCLASS	Posteriore / Rear (sinistra / left)

0321 - SA520322C

**Cross list costruttore
Manufacturer cross list**

IVECO / FIAT / OM

**Codice Costruttore
Manufacturer code**

5006223352

**Cross list concorrente
Competitor cross list**

GART

**Codice concorrente
Competitor code**

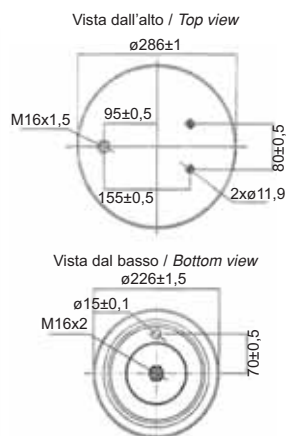
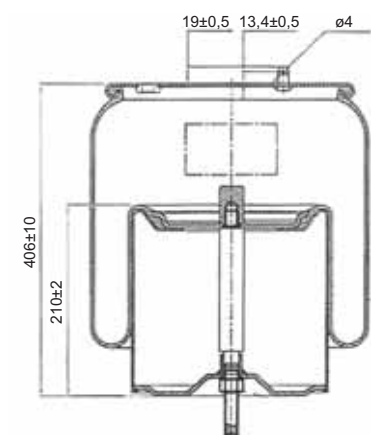
D290B / 2902391

PIRELLI

1 S 270-23 V 206661

Applicazioni codice / Applications code SA520322C

Costruttore Manufacturer	Tipo veicolo Vehicle type	Veicolo Vehicle	Applicazione Application
IVECO / FIAT / OM		BUS 491 CITYCLASS	Posteriore / Rear (destra / right)

0323 - SA520323C

**Cross list costruttore
Manufacturer cross list**

SCANIA

**Codice Costruttore
Manufacturer code**

1774804

SCANIA

1903608

**Cross list concorrente
Competitor cross list**

CONTITECH

**Codice concorrente
Competitor code**

6700 NP 02

Applicazioni codice / Applications code SA520323C

Costruttore Manufacturer	Tipo veicolo Vehicle type	Veicolo Vehicle	Applicazione Application
SCANIA		P / G / R / T	Posteriore / Rear

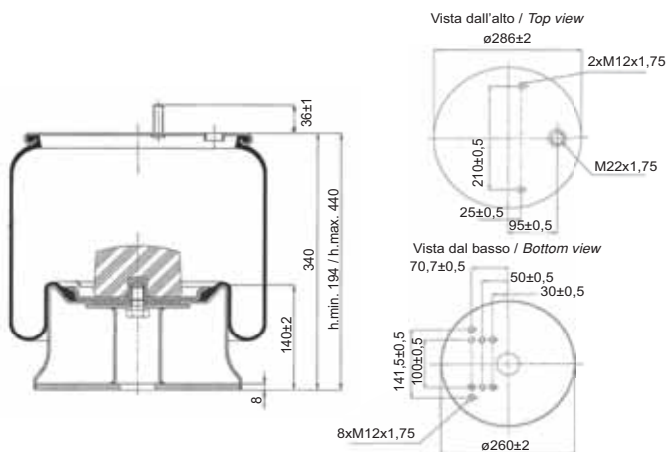


Entrata aria / Air inlet



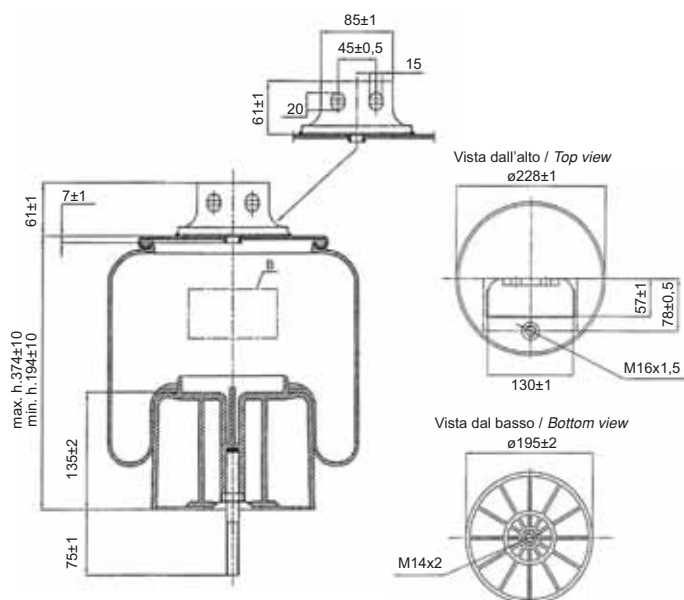
Perno combinato / Combinations stud

0326 - SA520326C



Cross list costruttore Manufacturer cross list	Codice Costruttore Manufacturer code
MERCEDES-BENZ	A9463281901
Cross list concorrente Competitor cross list	Codice concorrente Competitor code
FIRESTONE	1T 19 L-7 / W01 M58 6222
GOODYEAR	1 R 14-825
PHOENIX	1 D28 A13

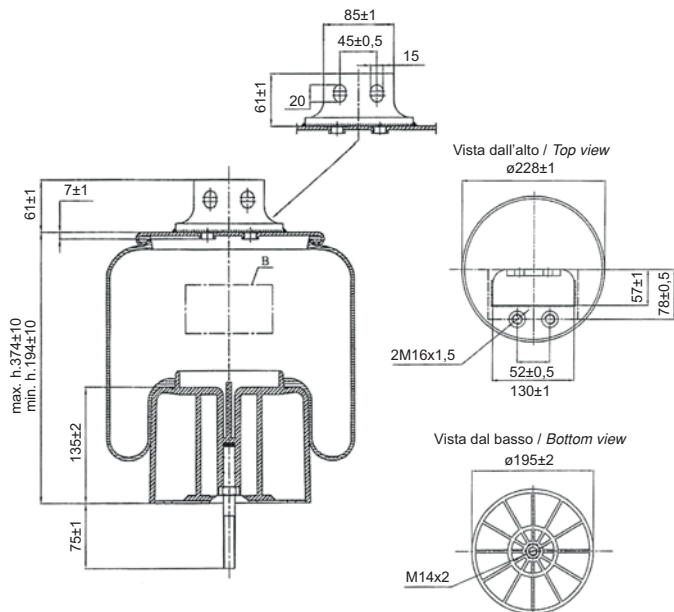
0327 - SA520327CP



Cross list costruttore Manufacturer cross list	Codice Costruttore Manufacturer code
IVECO / FIAT / OM	41297180
Cross list concorrente Competitor cross list	Codice concorrente Competitor code
PIRELLI	1 TS 270-25 / 207162

Applicazioni codice / Applications code SA520327CP

Costruttore Manufacturer	Tipo veicolo Vehicle type	Veicolo Vehicle	Applicazione Application
IVECO / FIAT / OM		STRALIS	Anteriore / Front

0327 - SA520328CP

Cross list costruttore
Manufacturer cross list

IVECO / FIAT / OM

Codice Costruttore
Manufacturer code

41297179

Cross list concorrente
Competitor cross list

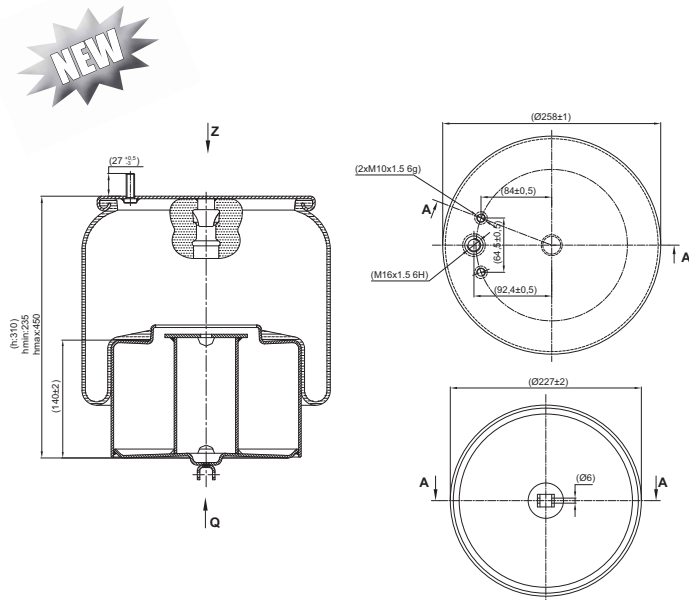
PIRELLI

Codice concorrente
Competitor code

1 TS 270-25 / 207163

Applicazioni codice / Applications code SA520328CP

Costruttore Manufacturer	Tipo veicolo Vehicle type	Veicolo Vehicle	Applicazione Application
IVECO / FIAT / OM		STRALIS	Posteriore / Rear

0329 - SA520329C

Cross list costruttore
Manufacturer cross list

VOLVO

Codice Costruttore
Manufacturer code

1076075

VOLVO

1076076

VOLVO

20554756

Cross list concorrente
Competitor cross list

AIRTECH

36075K

CONTITECH

4420 NP 01

FIRESTONE

1 T 17 SR 6.5 / W01 M58 9707

GART

D278V1 / 2781355

PIRELLI

1 TS 300-28 / 207774

Applicazioni codice / Applications code SA520329C

Costruttore Manufacturer	Tipo veicolo Vehicle type	Veicolo Vehicle	Applicazione Application
VOLVO		FH / FM	Anteriore / Front

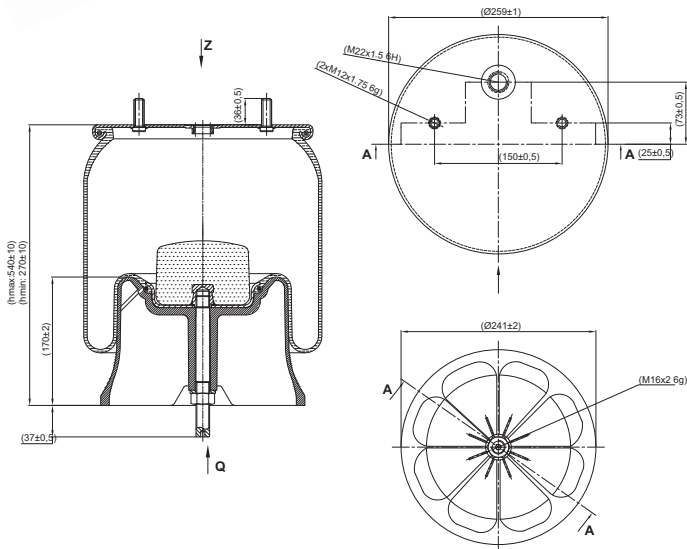


Entrata aria / Air inlet



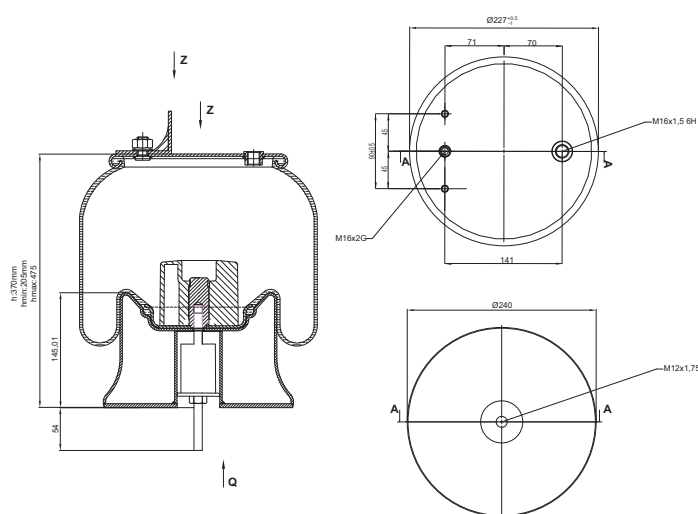
Perno combinato / Combinations stud

0330 - SA520330CP



Cross list costruttore <i>Manufacturer cross list</i>	Codice Costruttore <i>Manufacturer code</i>
SAF	3.229.0038.00
Cross list concorrente <i>Competitor cross list</i>	Codice concorrente <i>Competitor code</i>
AIRTECH	32621KPP
GART	D278S / 2781453
PIRELLI	1 TS 300-37 / 207719

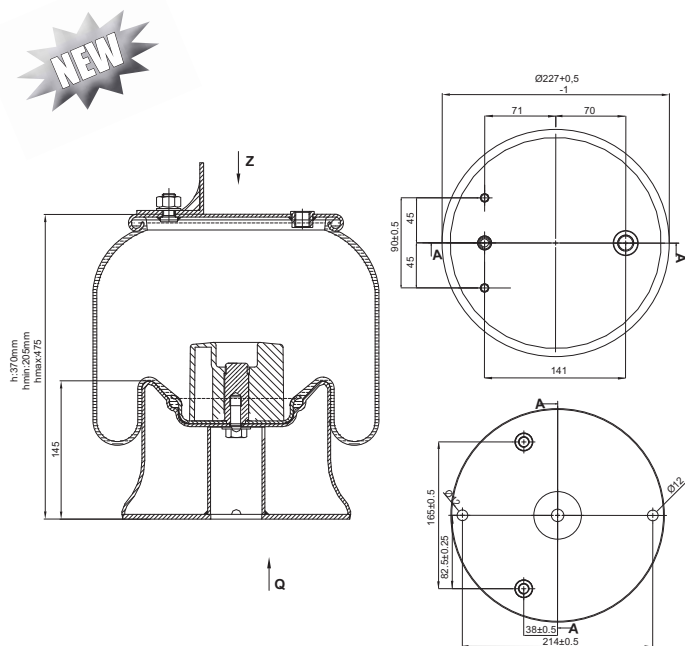
0334 - SA520334C



Cross list costruttore <i>Manufacturer cross list</i>	Codice Costruttore <i>Manufacturer code</i>
IVECO / FIAT / OM	504117415

Applicazioni codice / Applications code SA520334C

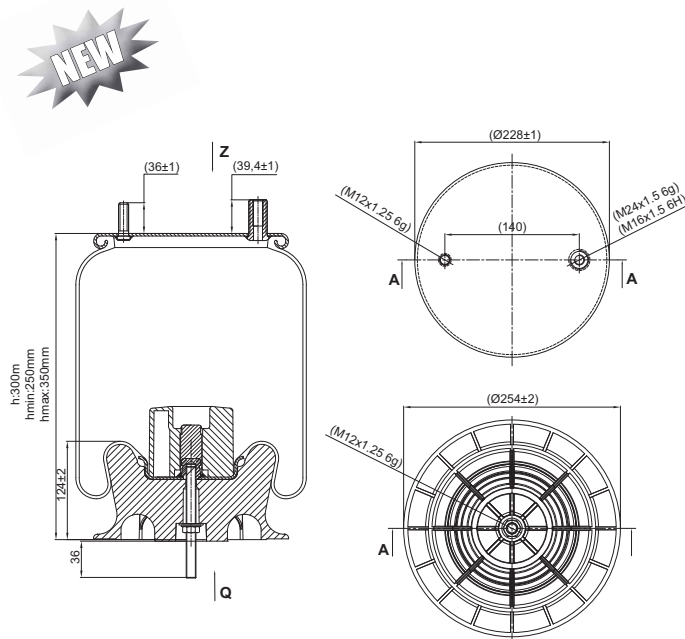
Costruttore <i>Manufacturer</i>	Tipo veicolo <i>Vehicle type</i>	Veicolo <i>Vehicle</i>	Applicazione <i>Application</i>
IVECO / FIAT / OM		TECTOR 120-140	Posteriore / Rear

0335 - SA520335C

**Cross list costruttore
Manufacturer cross list**
**Codice Costruttore
Manufacturer code**

HENDRICKSON	HS508385
IVECO / FIAT / OM	504108867

Applicazioni codice / Applications code SA520335C

Costruttore Manufacturer	Tipo veicolo Vehicle type	Veicolo Vehicle	Applicazione Application
IVECO / FIAT / OM		EUROCARGO 100	Posteriore / Rear
IVECO / FIAT / OM		EUROCARGO 75	Posteriore / Rear

0337 - SA520337CP

**Cross list costruttore
Manufacturer cross list**
**Codice Costruttore
Manufacturer code**

HENDRICKSON	590532F
RENAULT V.I.	5010383616

**Cross list concorrente
Competitor cross list**
**Codice concorrente
Competitor code**

FIRESTONE	1 T 15 MPW 7 / W01 M58 6260
-----------	-----------------------------

Applicazioni codice / Applications code SA520337CP

Costruttore Manufacturer	Tipo veicolo Vehicle type	Veicolo Vehicle	Applicazione Application
RENAULT V.I.		MIDLUM	Posteriore / Rear

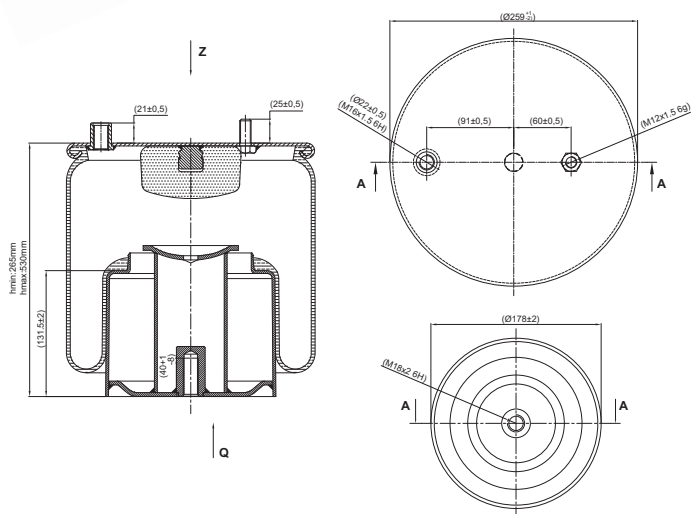


Entrata aria / Air inlet



Perno combinato / Combinations stud

0338 - SA520338C

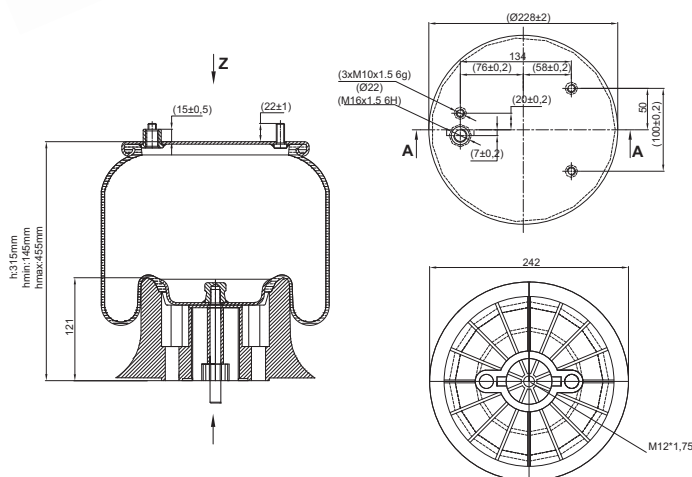


Cross list costruttore <i>Manufacturer cross list</i>	Codice Costruttore <i>Manufacturer code</i>
MAN	81436006049
Cross list concorrente <i>Competitor cross list</i>	Codice concorrente <i>Competitor code</i>
AIRTECH	38862K
CONTITECH	4862 N1 P02

Applicazioni codice / Applications code SA520338C

Costruttore <i>Manufacturer</i>	Tipo veicolo <i>Vehicle type</i>	Veicolo <i>Vehicle</i>	Applicazione <i>Application</i>
MAN		TGL	Posteriore / Rear
MAN		TGL	Terzo asse / Trailing axle

0339 - SA520339CP

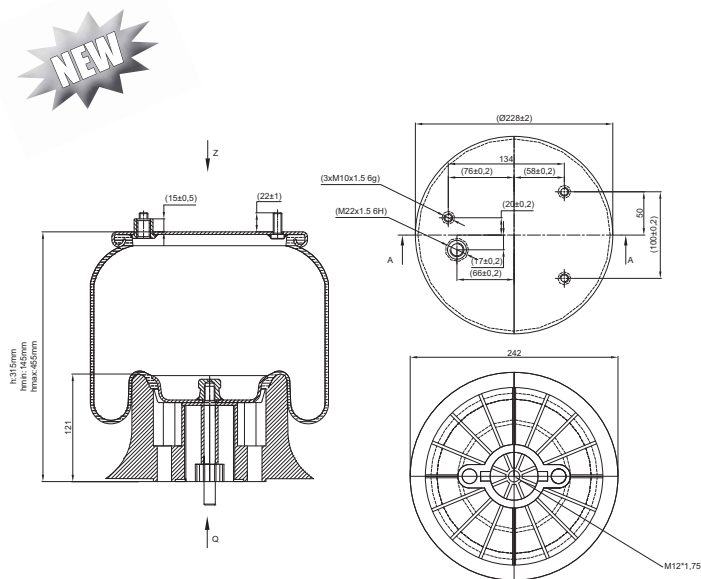


Cross list costruttore <i>Manufacturer cross list</i>	Codice Costruttore <i>Manufacturer code</i>
DAF	1448543
DAF	1698436
Cross list concorrente <i>Competitor cross list</i>	Codice concorrente <i>Competitor code</i>
CONTITECH	792 NP 01
FIRESTONE	1 T 15 CQ 6 / W01 M58 8678

Applicazioni codice / Applications code SA520339CP

Costruttore <i>Manufacturer</i>	Tipo veicolo <i>Vehicle type</i>	Veicolo <i>Vehicle</i>	Applicazione <i>Application</i>
DAF		XF105	Posteriore / Rear
DAF		XF95	Posteriore / Rear



0339 - SA520368CP

Cross list costruttore
Manufacturer cross list
Codice Costruttore
Manufacturer code

DAF

1793526

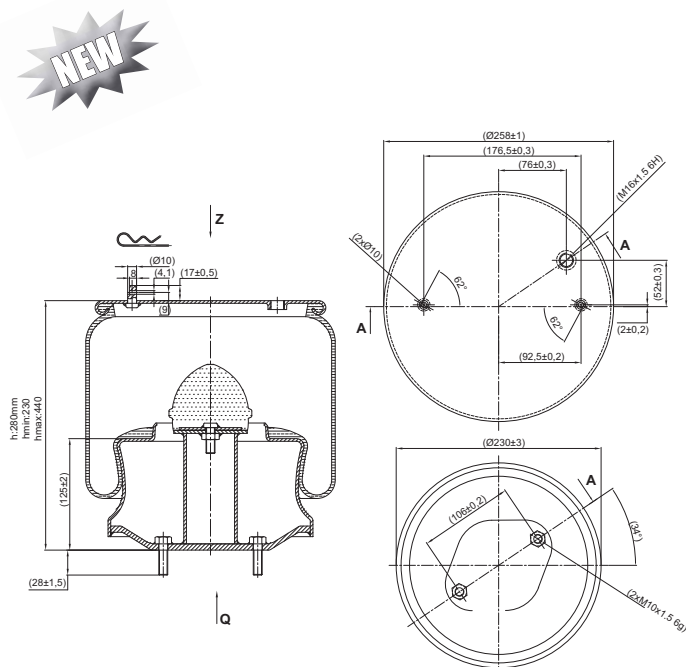
Cross list concorrente
Competitor cross list
Codice concorrente
Competitor code

CONTITECH

792NP02

Applicazioni codice / Applications code SA520368CP

Costruttore Manufacturer	Tipo veicolo Vehicle type	Veicolo Vehicle	Applicazione Application
DAF		XF95/XF105 - EURO 5	Posteriore / Rear

0340 - SA520340C

Cross list costruttore
Manufacturer cross list
Codice Costruttore
Manufacturer code

VOLVO

21097433

VOLVO

21160951

VOLVO

21513833

VOLVO

70311683

Cross list concorrente
Competitor cross list
Codice concorrente
Competitor code

GOODYEAR

1 R12-825

Applicazioni codice / Applications code SA520340C

Costruttore Manufacturer	Tipo veicolo Vehicle type	Veicolo Vehicle	Applicazione Application
VOLVO		BUS B12B	Anteriore / Front
VOLVO		BUS B6R	Anteriore / Front
VOLVO		BUS B7R	Anteriore / Front
VOLVO		BUS B9LS	Anteriore / Front

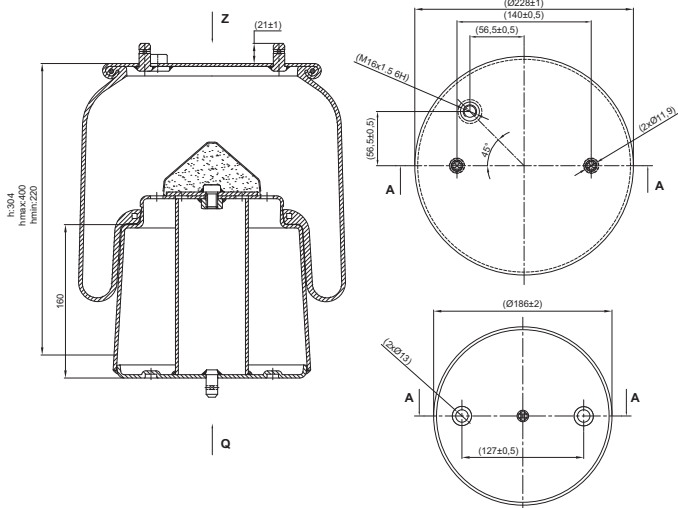


Entrata aria / Air inlet



Perno combinato / Combinations stud

0342 - SA520342C

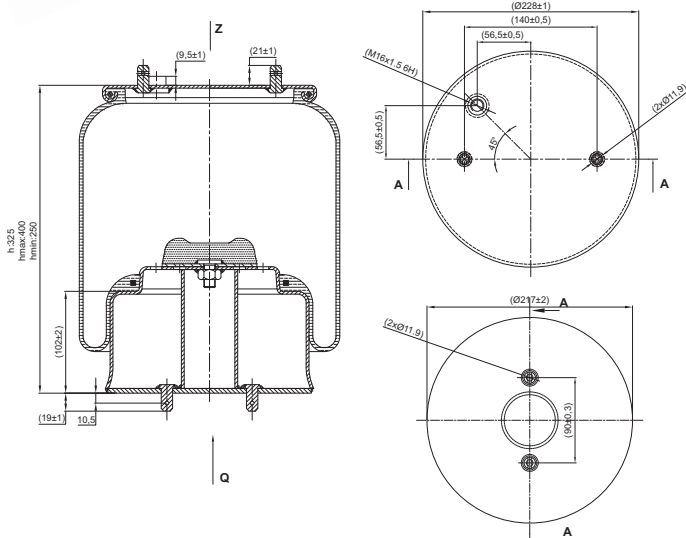


Cross list costruttore <i>Manufacturer cross list</i>	Codice Costruttore <i>Manufacturer code</i>
SCANIA	2024288
Cross list concorrente <i>Competitor cross list</i>	Codice concorrente <i>Competitor code</i>
GOODYEAR	1 R11-869
PHOENIX	1 DF20 A10

Applicazioni codice / Applications code SA520342C

Costruttore <i>Manufacturer</i>	Tipo veicolo <i>Vehicle type</i>	Veicolo <i>Vehicle</i>	Applicazione <i>Application</i>
SCANIA		BUS (Serie 4 - Series 4 / Telaio - Chassis ASA 1150)	Posteriore / Rear
SCANIA		BUS (Serie 4 - Series 4 / Telaio - Chassis ASA 1150)	Terzo asse / Trailing axle

0343 - SA520343C

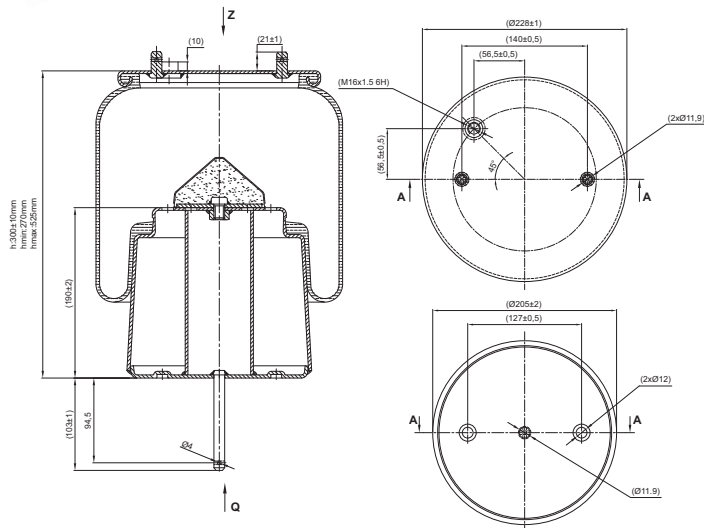


Cross list costruttore <i>Manufacturer cross list</i>	Codice Costruttore <i>Manufacturer code</i>
SCANIA	2024283
SCANIA	2024284
Cross list concorrente <i>Competitor cross list</i>	Codice concorrente <i>Competitor code</i>
GOODYEAR	1 R11-871
GOODYEAR	1 R11-879
PHOENIX	1DF20C3

Applicazioni codice / Applications code SA520343C

Costruttore <i>Manufacturer</i>	Tipo veicolo <i>Vehicle type</i>	Veicolo <i>Vehicle</i>	Applicazione <i>Application</i>
SCANIA		BUS (Serie 4 - Series 4 / Telaio - Chassis AMA 780)	Anteriore / Front



0344 - SA520344C

Cross list costruttore
Manufacturer cross list
Codice Costruttore
Manufacturer code

SCANIA

2024287

Cross list concorrente
Competitor cross list
Codice concorrente
Competitor code

GOODYEAR

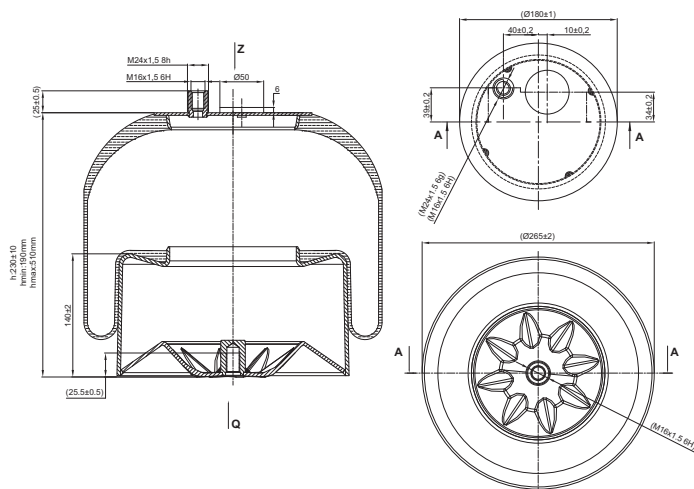
1 R11-867

PHOENIX

1DF20A9

Applicazioni codice / Applications code SA520344C

Costruttore Manufacturer	Tipo veicolo Vehicle type	Veicolo Vehicle	Applicazione Application
SCANIA		BUS (Serie 4 - Series 4 / Telaio - Chassis ADA 1300)	Posteriore / Rear

0346 - SA520346C

Cross list costruttore
Manufacturer cross list
Codice Costruttore
Manufacturer code

MERCEDES-BENZ

A9423201621

MERCEDES-BENZ

A9423202421

MERCEDES-BENZ

A9423207021

Cross list concorrente
Competitor cross list
Codice concorrente
Competitor code

AIRTECH

341823 K

CONTITECH

4186 NP 23

Applicazioni codice / Applications code SA520346C

Costruttore Manufacturer	Tipo veicolo Vehicle type	Veicolo Vehicle	Applicazione Application
MERCEDES-BENZ		ACTROS	Posteriore / Rear

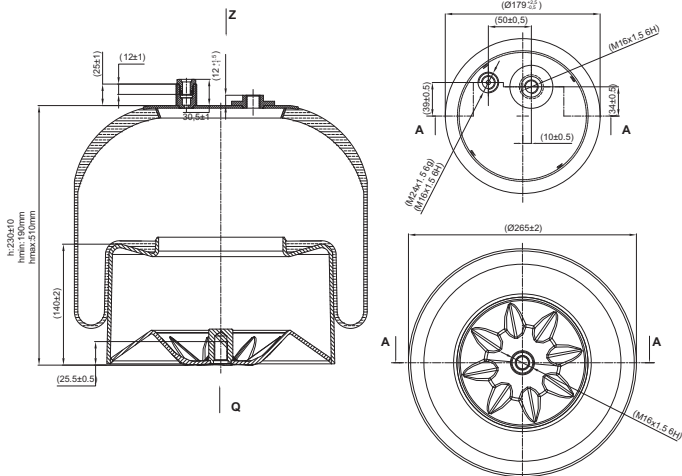


Entrata aria / Air inlet



Perno combinato / Combinations stud

0346 - SA520347C

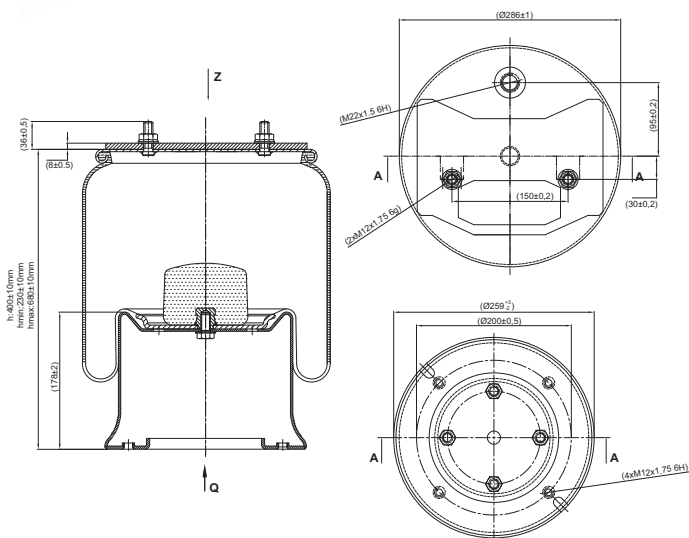


Cross list costruttore <i>Manufacturer cross list</i>	Codice Costruttore <i>Manufacturer code</i>
MERCEDES-BENZ	A9423201721
MERCEDES-BENZ	A9423202521
MERCEDES-BENZ	A9423207121
Cross list concorrente <i>Competitor cross list</i>	Codice concorrente <i>Competitor code</i>
CONTITECH	4186 NP 24

Applicazioni codice / Applications code SA520347C

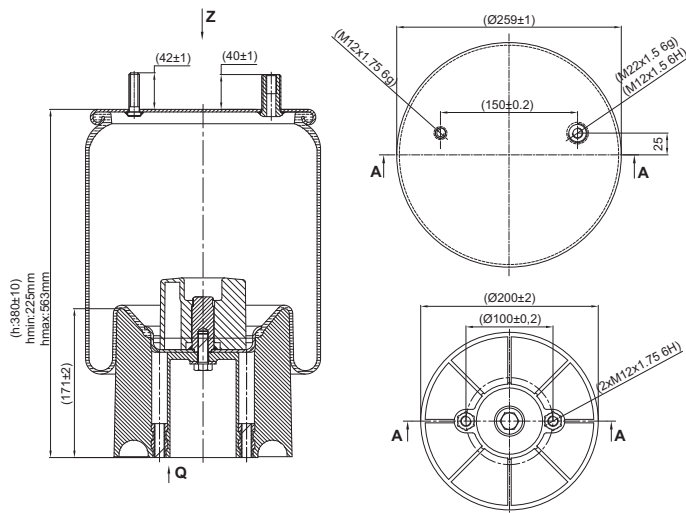
Costruttore <i>Manufacturer</i>	Tipo veicolo <i>Vehicle type</i>	Veicolo <i>Vehicle</i>	Applicazione <i>Application</i>
MERCEDES-BENZ		ACTROS	Posteriore / Rear

0351 - SA520351C



Cross list costruttore <i>Manufacturer cross list</i>	Codice Costruttore <i>Manufacturer code</i>
SCHMITZ	17685
Cross list concorrente <i>Competitor cross list</i>	Codice concorrente <i>Competitor code</i>
GOODYEAR	1R14-812



0352 - SA520352CP

Cross list costruttore
Manufacturer cross list
Codice Costruttore
Manufacturer code

MERCEDES-BENZ

A9463282501

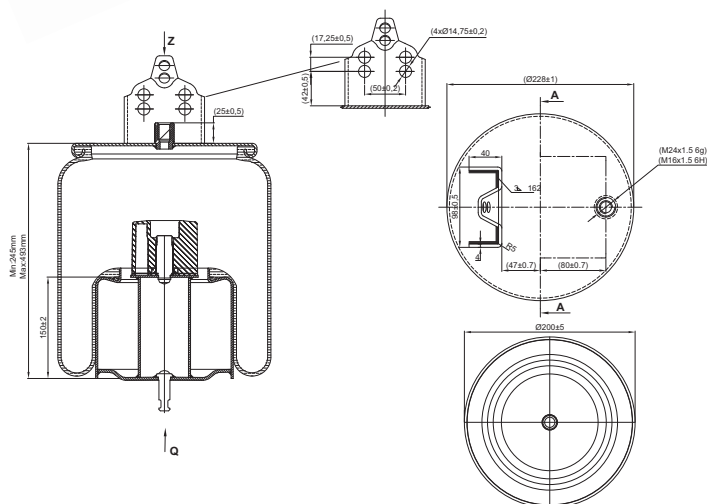
Cross list concorrente
Competitor cross list
Codice concorrente
Competitor code

CONTITECH

4162NP01

Applicazioni codice / Applications code SA520352CP

Costruttore Manufacturer	Tipo veicolo Vehicle type	Veicolo Vehicle	Applicazione Application
MERCEDES-BENZ		TAS	

0353 - SA520353C

Cross list costruttore
Manufacturer cross list
Codice Costruttore
Manufacturer code

VOLVO

20909150

VOLVO

21977973

Cross list concorrente
Competitor cross list
Codice concorrente
Competitor code

GOODYEAR

1R11857

Applicazioni codice / Applications code SA520353C

Costruttore Manufacturer	Tipo veicolo Vehicle type	Veicolo Vehicle	Applicazione Application
VOLVO		FH / FM	Anteriore / Front



Entrata aria / Air inlet

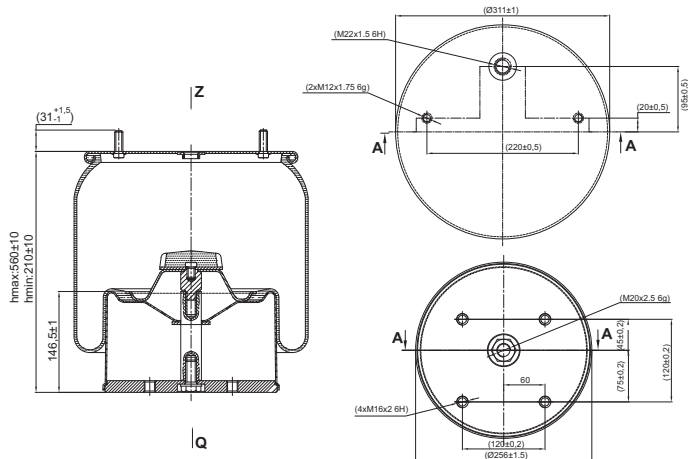


Perno combinato / Combinations stud

0354 - SA520354C



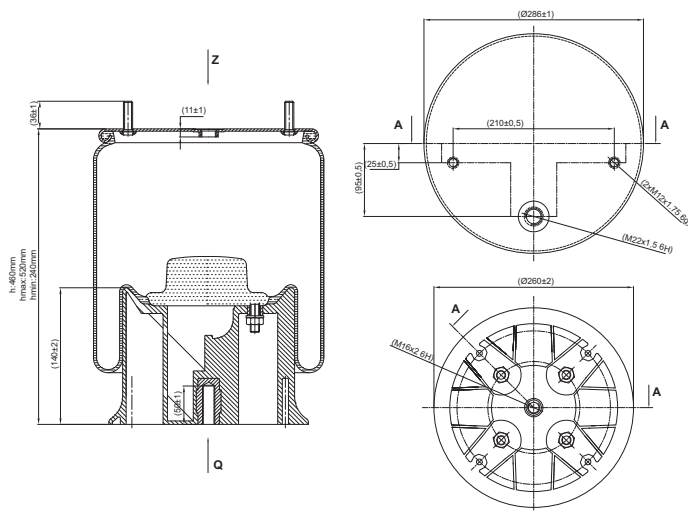
Cross list costruttore Manufacturer cross list	Codice Costruttore Manufacturer code
GIGANT	166269

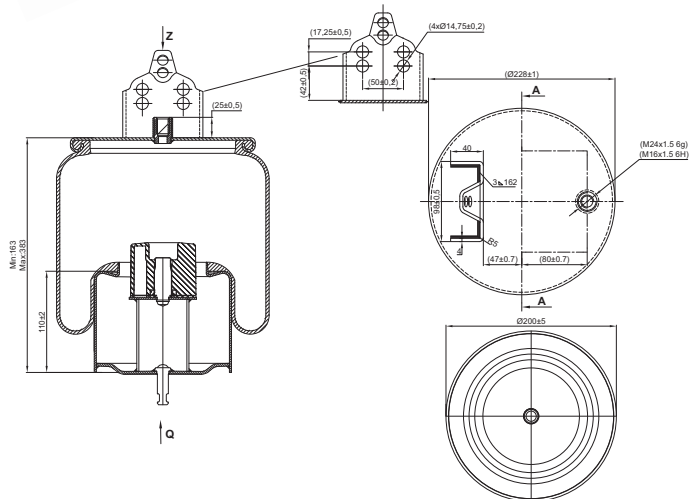


0356 - SA520356CP



Cross list costruttore Manufacturer cross list	Codice Costruttore Manufacturer code
SAF	3.228.1042.00



0360 - SA520360C

**Cross list costruttore
Manufacturer cross list**
**Codice Costruttore
Manufacturer code**

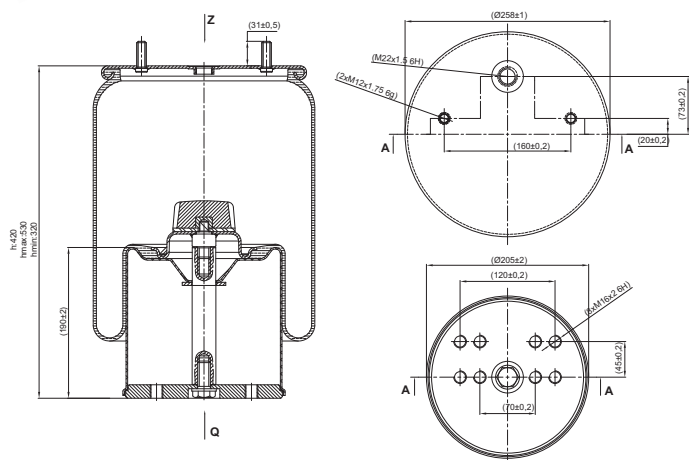
RENAULT V.I.	7420909153
RENAULT V.I.	7421978492
VOLVO	21978492

**Cross list concorrente
Competitor cross list**
**Codice concorrente
Competitor code**

GOODYEAR	1R11-859
----------	----------

Applicazioni codice / Applications code SA520360C

Costruttore Manufacturer	Tipo veicolo Vehicle type	Veicolo Vehicle	Applicazione Application
RENAULT V.I.		MAGNUM / PREMIUM DXI - 6x2	Posteriore / Rear
VOLVO		FE	Posteriore / Rear

0361 - SA520361C

**Cross list costruttore
Manufacturer cross list**
**Codice Costruttore
Manufacturer code**

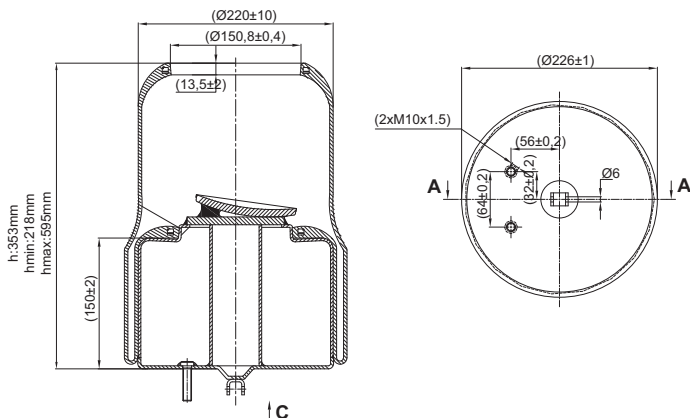
GIGANT	166225
GIGANT	3053

**Cross list concorrente
Competitor cross list**
**Codice concorrente
Competitor code**

AIRTECH	3724K
CONTITECH	724 N P02



0362 - SA520362C

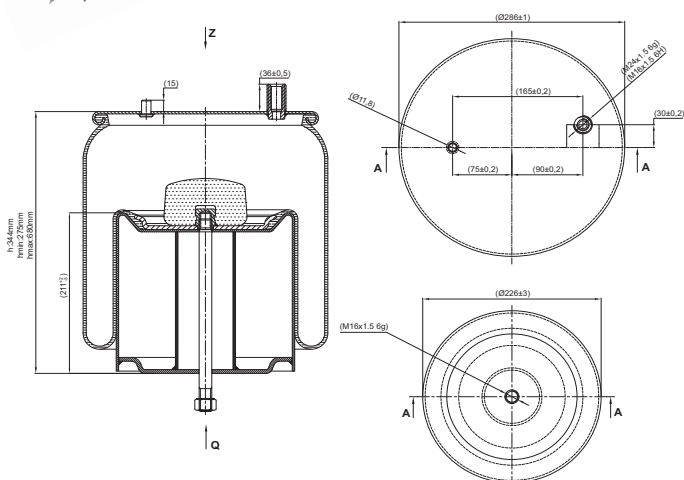


Cross list costruttore <i>Manufacturer cross list</i>	Codice Costruttore <i>Manufacturer code</i>
VOLVO	20573305
VOLVO	20573306
Cross list concorrente <i>Competitor cross list</i>	Codice concorrente <i>Competitor code</i>
AIRTECH	36305T
CONTITECH	6610NP01

Applicazioni codice / Applications code SA520362C

Costruttore <i>Manufacturer</i>	Tipo veicolo <i>Vehicle type</i>	Veicolo <i>Vehicle</i>	Applicazione <i>Application</i>
VOLVO		BUS B11R-B13R	Anteriore / Front

0363 - SA520363C

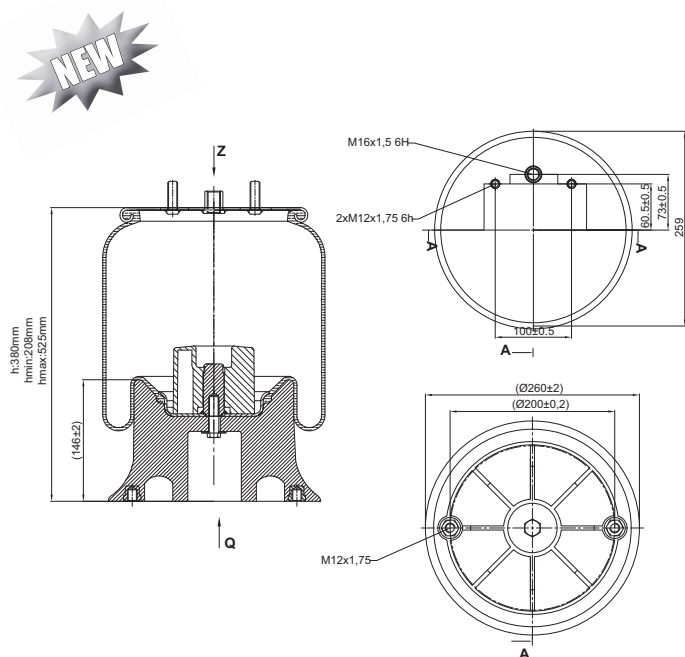


Cross list costruttore <i>Manufacturer cross list</i>	Codice Costruttore <i>Manufacturer code</i>
RENAULT V.I.	22190560
RENAULT V.I.	5010557356
RENAULT V.I.	742219056
Cross list concorrente <i>Competitor cross list</i>	Codice concorrente <i>Competitor code</i>
AIRTECH	3491104C
CONTITECH	4911NP04
GART	D287E / 2871541
PIRELLI	1T19E3 / 207771

Applicazioni codice / Applications code SA520363C

Costruttore <i>Manufacturer</i>	Tipo veicolo <i>Vehicle type</i>	Veicolo <i>Vehicle</i>	Applicazione <i>Application</i>
RENAULT V.I.		MAGNUM / PREMIUM LOW	Posteriore / Rear



0365 - SA520365CP

**Cross list costruttore
Manufacturer cross list**
**Codice Costruttore
Manufacturer code**

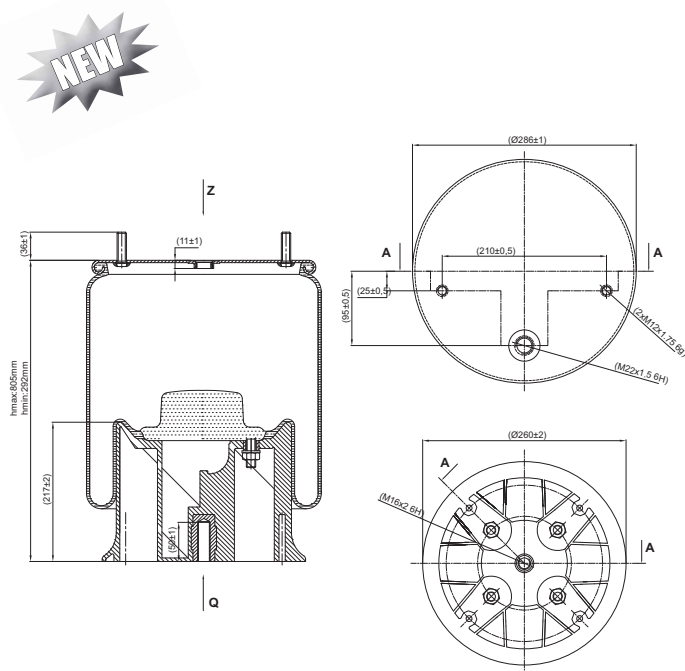
RENAULT V.I.	22025580
RENAULT V.I.	5010305391
RENAULT V.I.	5010630800
RENAULT V.I.	7422025580
VOLVO	20722409
VOLVO	22025612
VOLVO	25379286

**Cross list concorrente
Competitor cross list**
**Codice concorrente
Competitor code**

CONTITECH	4927NP01
-----------	----------

Applicazioni codice / Applications code SA520365CP

Costruttore Manufacturer	Tipo veicolo Vehicle type	Veicolo Vehicle	Applicazione Application
RENAULT V.I.		MIDLUM	Posteriore / Rear
VOLVO		FL	Posteriore / Rear

0371 - SA520371CP

**Cross list costruttore
Manufacturer cross list**
**Codice Costruttore
Manufacturer code**

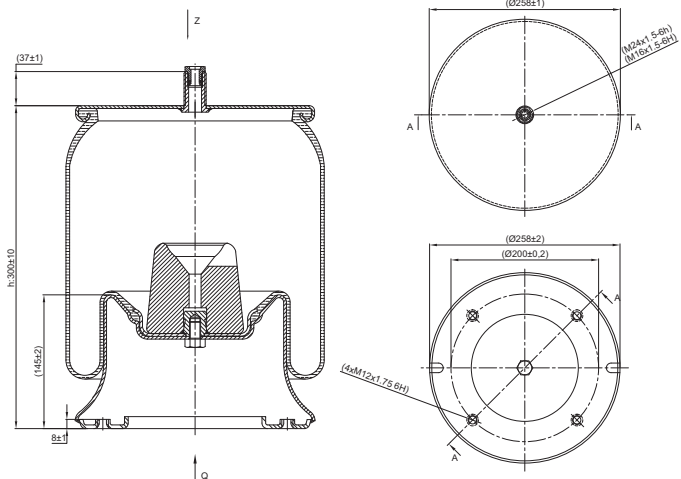
SAF	2927V
SAF	3.228.1047.00



0374 - SA520374C



Cross list costruttore <i>Manufacturer cross list</i>	Codice Costruttore <i>Manufacturer code</i>
HENDRICKSON	HS508263
MERCEDES-BENZ	A9423205921
Cross list concorrente <i>Competitor cross list</i>	Codice concorrente <i>Competitor code</i>
CONTITECH	887 NP 06

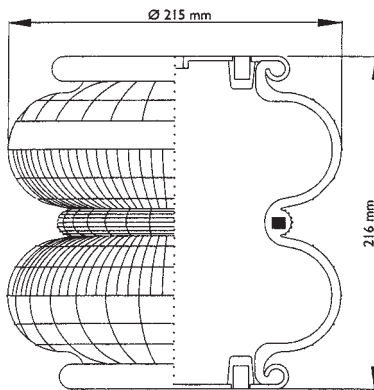


Applicazioni codice / Applications code SA520374C

Costruttore <i>Manufacturer</i>	Tipo veicolo <i>Vehicle type</i>	Veicolo <i>Vehicle</i>	Applicazione <i>Application</i>
MERCEDES-BENZ		ACTROS	Posteriore / Rear
MERCEDES-BENZ		AXOR	Posteriore / Rear

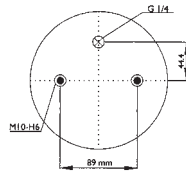


Molle ad aria a lobi / *Convoluted air springs*

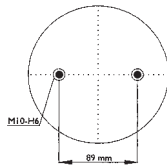
0079 - SA520079


H. min. = 80
 H. max. = 235
 Capacità di carico a 7 bar = 11,5 kN
 Loading capacity at pressure 7 bar = 11,5 kN

Vista dall'alto / Top view



Vista dal basso / Bottom view


**Cross list costruttore
 Manufacturer cross list**
**Codice Costruttore
 Manufacturer code**

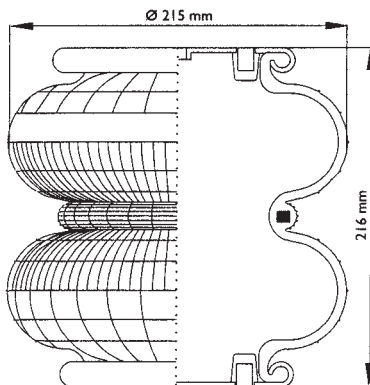
DAF	0654464
GRANNING	15603
HENDRICKSON	NA 1827
MERITOR R.O.R.	212221395
MERITOR R.O.R.	21222663
PEGASO	528919 5266/5231/5236
VOLVO	365461 Bus B 58-365431
VOLVO	6882797
WEWELER	US 06910 F

**Cross list concorrente
 Competitor cross list**
**Codice concorrente
 Competitor code**

AIRTECH	2B-220 / 113001
CONTITECH	FD 200-19 M8
DUNLOP F (SPRINGRIDE)	9"1/4 SO 9201
FIRESTONE	W01.M58-6887/6910
GART	T2912 / 2912200
PHOENIX	2B 12R
PIRELLI	T20 206797

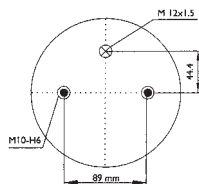
Applicazioni codice / Applications code SA520079

Costruttore Manufacturer	Tipo veicolo Vehicle type	Veicolo Vehicle	Applicazione Application
DAF		TRUCK	Metric / Metric
HENDRICKSON		DISCOS	

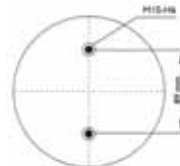
0079 - SA520106


H. min. = 80
 H. max. = 265
 Capacità di carico a 7 bar = 17 kN
 Loading capacity at pressure 7 bar = 17 kN

Vista dall'alto / Top view



Vista dal basso / Bottom view

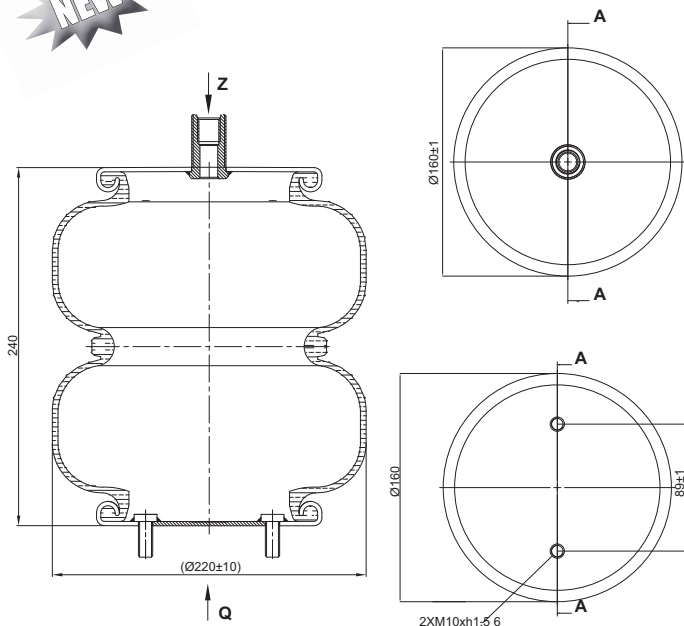

**Cross list costruttore
 Manufacturer cross list**
**Codice Costruttore
 Manufacturer code**

GRANNING	15599
SAF	4.229.1004.00
SCANIA	131 9761
SCANIA	1387289

**Cross list concorrente
 Competitor cross list**
**Codice concorrente
 Competitor code**

AIRTECH	2B-220-3 / 113002
CONTITECH	(895 N) FD 200-19 P04
DUNLOP F (SPRINGRIDE)	S 09208
FIRESTONE	W01.M58-7894
GART	T2912 / 2912203
PHOENIX	SP2 B12 R5
PIRELLI	T20 (86660) 207065

0079 - SA520348

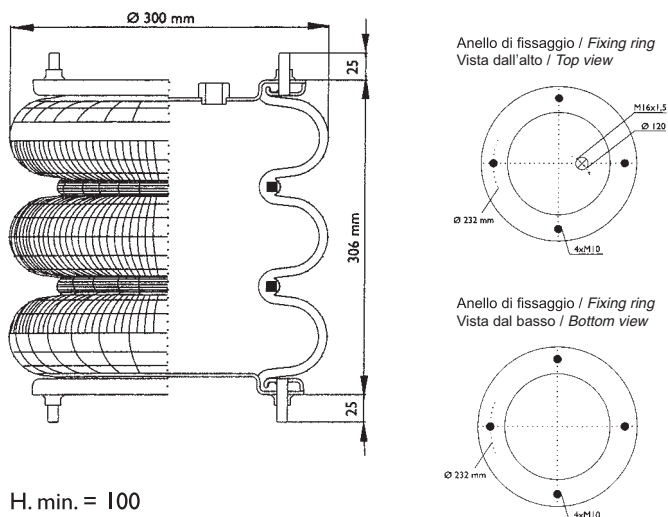


Cross list costruttore Manufacturer cross list	Codice Costruttore Manufacturer code
RENAULT V.I.	7420541504
VOLVO	20541504
Cross list concorrente Competitor cross list	Codice concorrente Competitor code
GOODYEAR	2B9703

Applicazioni codice / Applications code SA520348

Costruttore Manufacturer	Tipo veicolo Vehicle type	Veicolo Vehicle	Applicazione Application
RENAULT V.I.		MAGNUM DXI / PREMIUM DXI	Posteriore / Rear

0107 - SA520107

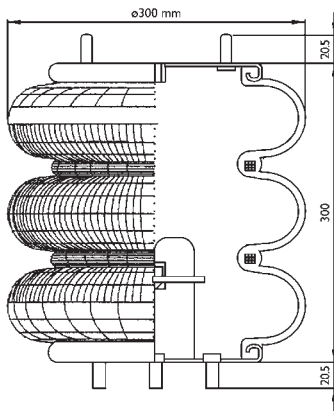


H. min. = 100
 H. max. = 430
 Capacità di carico a 7 bar = 35 kN
 Loading capacity at pressure 7 bar = 35 kN

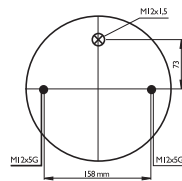
Cross list costruttore Manufacturer cross list	Codice Costruttore Manufacturer code
BENALU	M 00 2297
FRUEHAUF	M 002 297
GRANNING	15897
LOHR	A 060 30 606
SEG SAMRO	H 250-0011
SMB	M 002 297
Cross list concorrente Competitor cross list	Codice concorrente Competitor code
AIRTECH	3B-300 / 115004
DUNLOP F (SPRINGRIDE)	SP 2666
FIRESTONE	W 01 R58 4037

Applicazioni codice / Applications code SA520107

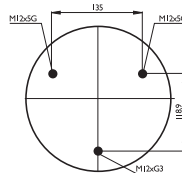
Costruttore Manufacturer	Tipo veicolo Vehicle type	Veicolo Vehicle	Applicazione Application
FRUEHAUF		TRAILOR	

0108 - SA520108


Vista dall'alto / Top view



Vista dal basso / Bottom view



H. min. = 120

H. max. = 430

Capacità di carico a 7 bar = 35 kN

Loading capacity at pressure 7 bar = 35 kN

**Cross list costruttore
Manufacturer cross list**

AUSTERAS

**Codice Costruttore
Manufacturer code**

99381041

**Cross list concorrente
Competitor cross list**

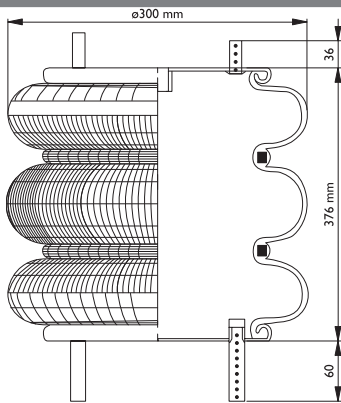
AIRTECH

GART

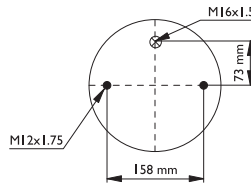
**Codice concorrente
Competitor code**

3B-300 / 115008

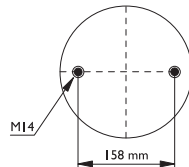
T271S / 271.3.296

0108 - SA520206


Vista dall'alto / Top view



Vista dal basso / Bottom view



H. min = 105

H. max. = 420

Design h (mm) = 250

Capacità di carico a 7 bar = 35 kN

8 Loading capacity at pressure 7 bar = 35 kN

**Cross list costruttore
Manufacturer cross list**

CARDI

GRANNING

ROLFO

TOUGHLINE

**Codice Costruttore
Manufacturer code**

580 53200

17040

112273

17040

**Cross list concorrente
Competitor cross list**

AIRTECH

DUNLOP F (SPRINGRIDE)

GART

PIRELLI

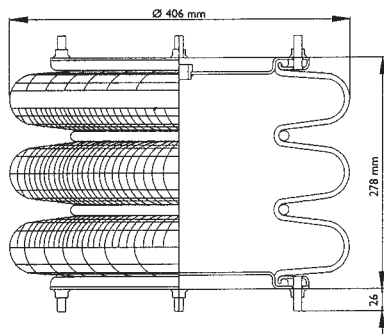
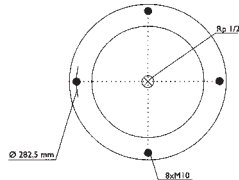
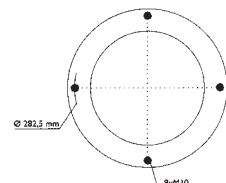
**Codice concorrente
Competitor code**

3B-310-HYD-115009

S12350

T271S / 27132981

322BB - 93410

0114 - SA520114

 Anello di fissaggio / Fixing ring
Vista dall'alto / Top view

 Anello di fissaggio / Fixing ring
Vista dal basso / Bottom view

**Cross list costruttore
Manufacturer cross list**

GRANNING

KAISER

**Codice Costruttore
Manufacturer code**

15832

WC 074 0236

**Cross list concorrente
Competitor cross list**

AIRTECH

DUNLOP F (SPRINGRIDE)

DUNLOP UK

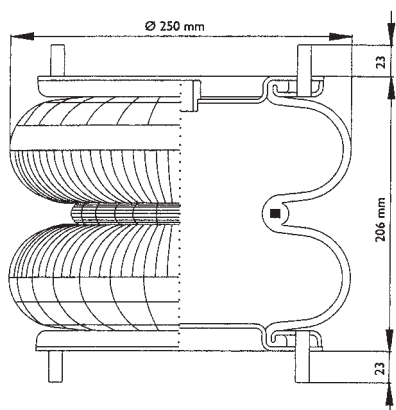
**Codice concorrente
Competitor code**

3B-400-HYD / 115155

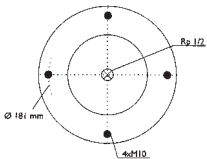
SP 2141

PNP 313 170 100

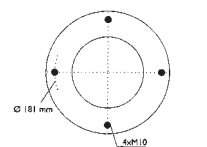
0119 - SA520119



Anello di fissaggio / *Fixing ring*
Vista dall'alto / *Top view*



Anello di fissaggio / *Fixing ring*
Vista dal basso / *Bottom view*



H. min. = 70
H. max. = 270
Capacità di carico a 7 bar = 21 kN
Loading capacity at pressure 7 bar = 21 kN

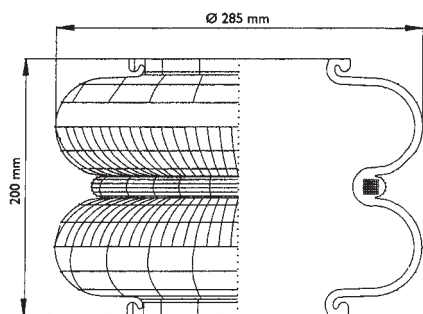
Cross list costruttore / **Codice Costruttore**
Manufacturer cross list / **Manufacturer code**

GRANNING	15807
SEG SAMRO	H 250-0021

Cross list concorrente / **Codice concorrente**
Competitor cross list / **Competitor code**

AIRTECH	2B-255 / 113100
CONTITECH	FD 210-22
DUNLOP F (SPRINGRIDE)	SP1538

0123 - SA520123



H. min. = 75
H. max. = 330
Capacità di carico a 7 bar = 28,5 kN
Loading capacity at pressure 7 bar = 28.5 kN

Cross list costruttore / **Codice Costruttore**
Manufacturer cross list / **Manufacturer code**

B.P.W.	02 2002 05 00
GRANNING	15923
IVECO / FIAT / OM	0342 2571
KÄSSBOHRER	4731003000
MAN	81 43601 0022
MAN	88 96420 0217

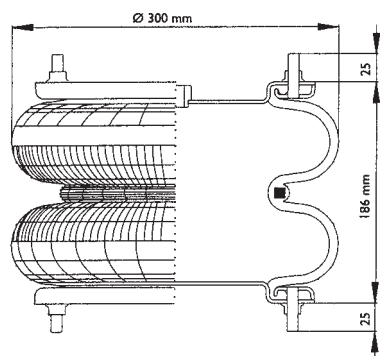
Cross list concorrente / **Codice concorrente**
Competitor cross list / **Competitor code**

AIRTECH	2B-285 / 114250
CONTITECH	608 N
PHOENIX	2B 20R
TAURUS	F 211-200

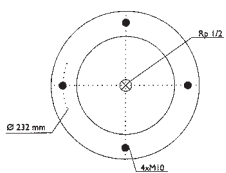
Applicazioni codice / Applications code SA520123

Costruttore <i>Manufacturer</i>	Tipo veicolo <i>Vehicle type</i>	Veicolo <i>Vehicle</i>	Applicazione <i>Application</i>
IVECO / FIAT / OM		MAGIRUS	

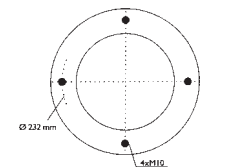
0135 - SA520109



Anello di fissaggio / *Fixing ring*
Vista dall'alto / *Top view*



Anello di fissaggio / *Fixing ring*
Vista dal basso / *Bottom view*



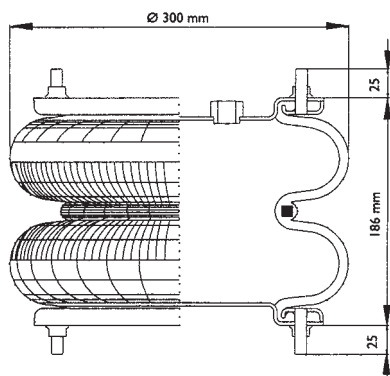
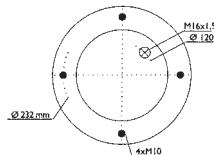
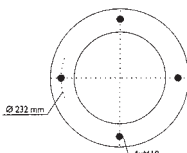
H. min. = 75
H. max. = 270
Capacità di carico a 7 bar = 32 kN
Loading capacity at pressure 7 bar = 32 kN

Cross list costruttore / **Codice Costruttore**
Manufacturer cross list / **Manufacturer code**

GIGANT	881202
GRANNING	15813
WEWELER	USN 5100 1 1 KD

Cross list concorrente / **Codice concorrente**
Competitor cross list / **Competitor code**

AIRTECH	2B-300 / 113300
CONTITECH	FD 412-18
DUNLOP F (SPRINGRIDE)	SP 1541 NB
FIRESTONE	12X2 NB / W01 R58 4061

0135 - SA520110

 Anello di fissaggio / Fixing ring
 Vista dall'alto / Top view

 Anello di fissaggio / Fixing ring
 Vista dal basso / Bottom view


H. min. = 70

H. max. = 270

Capacità di carico a 7 bar = 32 kN

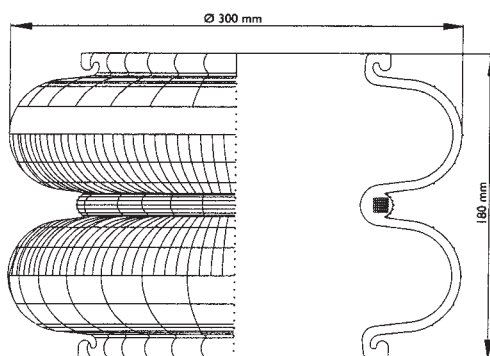
Loading capacity at pressure 7 bar = 32 kN

Cross list costruttore
Manufacturer cross list

BENALU	M 063 796
FRUEHAUF	U.JB 09 85/A
GRANNING	15814
KAISER	A 060 30 615
LOHR	A 063 0601
SMB	M 063 796
TRAILOR	U.JB 09 85/A
TROUILLET	HB 10350

Codice Costruttore
Manufacturer code
Cross list concorrente
Competitor cross list

AIRTECH	2B-300 / 113301
DUNLOP F (SPRINGRIDE)	SP 2665 NB
GOODYEAR	2B12-2457

Codice concorrente
Competitor code
0135 - SA520135


H. min. = 75

H. max. = 270

Capacità di carico a 7 bar = 32 kN

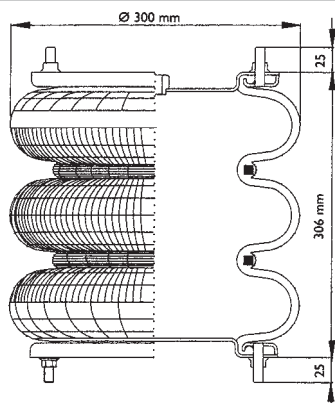
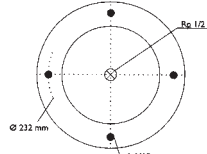
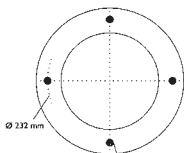
Loading capacity at pressure 7 bar = 32 kN

Cross list costruttore
Manufacturer cross list

GRANNING	15815
KAISER	A 060 30 616
LOHR	Y 0000 1737
METRO BUS	X 664 1055

Codice Costruttore
Manufacturer code
Cross list concorrente
Competitor cross list

AIRTECH	2B-300 / 114300
DUNLOP F (SPRINGRIDE)	SP 256 NB (VSM 10178)

Codice concorrente
Competitor code
0136 - SA520113

 Anello di fissaggio / Fixing ring
 Vista dall'alto / Top view

 Anello di fissaggio / Fixing ring
 Vista dal basso / Bottom view


H. min. = 100

H. max. = 430

Capacità di carico a 7 bar = 35 kN

Loading capacity at pressure 7 bar = 35 kN

Cross list costruttore
Manufacturer cross list

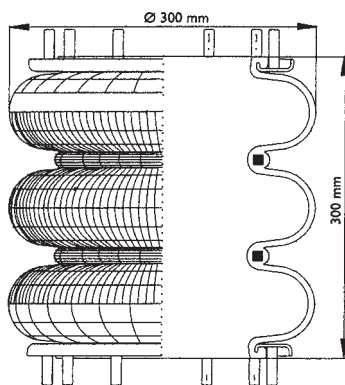
GIGANT	881204
GRANNING	15816

Codice Costruttore
Manufacturer code
Cross list concorrente
Competitor cross list

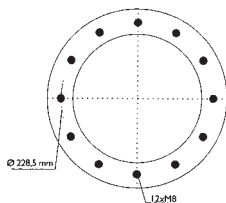
AIRTECH	3B-300 / 115003
CONTITECH	FT 412-32
DUNLOP F (SPRINGRIDE)	SP 1542
DUNLOP UK	PNP 305 520 178

Codice concorrente
Competitor code

0136 - SA520136



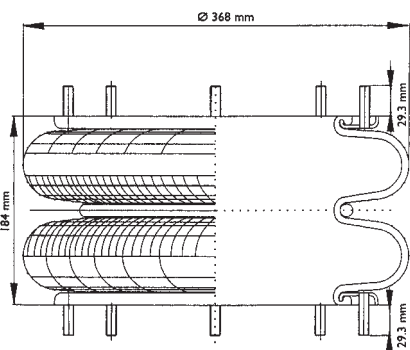
Anello di fissaggio / Fixing ring
Vista dall'alto / Top view
Vista dal basso / Bottom view



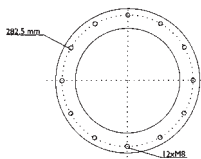
H. min. = 100
H. max. = 420
Capacità di carico a 7 bar = 35 kN
Loading capacity at pressure 7 bar = 35 kN

Cross list costruttore Manufacturer cross list	Codice Costruttore Manufacturer code
BARTOLETTI	91621322
IVECO / FIAT / OM	42107595
VIBERTI	128 118 103
ZORZI	100 6505
Cross list concorrente Competitor cross list	Codice concorrente Competitor code
AIRTECH	3B-300-HYD / 115005
DUNLOP F (SPRINGRIDE)	SP 2597 RE
FIRESTONE	38 W 01 M58 7992
GART	T271 / 2713293
PIRELLI	322BR 89413

0137 - SA520137



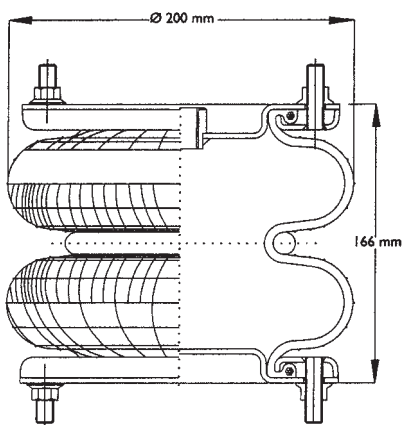
Anello di fissaggio / Fixing ring
Vista dall'alto / Top view
Vista dal basso / Bottom view



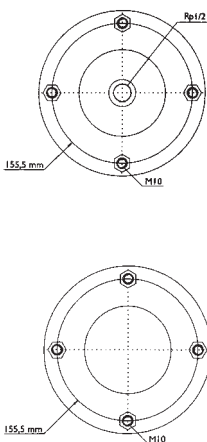
H. min. = 70
H. max. = 340
Capacità di carico a 7 bar = 45 kN
Loading capacity at pressure 7 bar = 45 kN

Cross list costruttore Manufacturer cross list	Codice Costruttore Manufacturer code
AUSTERAS	99381024
BATTAGLINO	041040040
CAMPANA	050500400
CARDI	58053300
IVECO / FIAT / OM	8194818
TRAS - CAR	03003000020
VIBERTI	128 118 102
Cross list concorrente Competitor cross list	Codice concorrente Competitor code
AIRTECH	2B-370-HYD / 113361
DUNLOP F (SPRINGRIDE)	SP 2599
FIRESTONE	233 W 01 M58 7710
GART	T274 / 2742210
PIRELLI	21BR 89457

0141 - SA520141

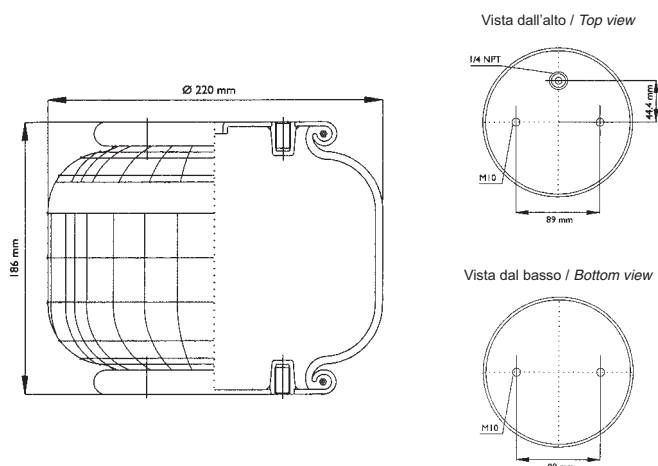


Anello di fissaggio / Fixing ring
Vista dall'alto / Top view

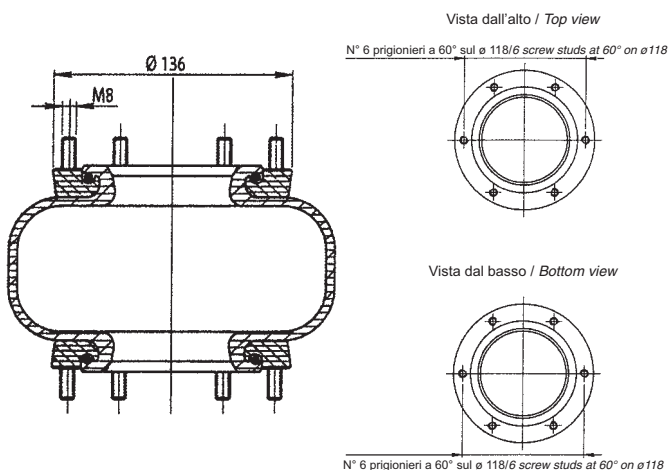


H. min. = 75
H. max. = 250

Cross list costruttore Manufacturer cross list	Codice Costruttore Manufacturer code
FRUEHAUF	F48054
FRUEHAUF	M80A04
GRANNING	15803
LOHR	A06030604
SEG SAMRO	H2500188
Cross list concorrente Competitor cross list	Codice concorrente Competitor code
AIRTECH	2B-200 / 113060
CONTITECH	FD 138-18
DUNLOP F (SPRINGRIDE)	SP 1490

0161 - SA520161

**Cross list concorrente
Competitor cross list**
**Codice concorrente
Competitor code**

AIRTECH	220-60 / 111150
GART	T291B / 2911170

0171 - SA520171

**Cross list costruttore
Manufacturer cross list**
**Codice Costruttore
Manufacturer code**

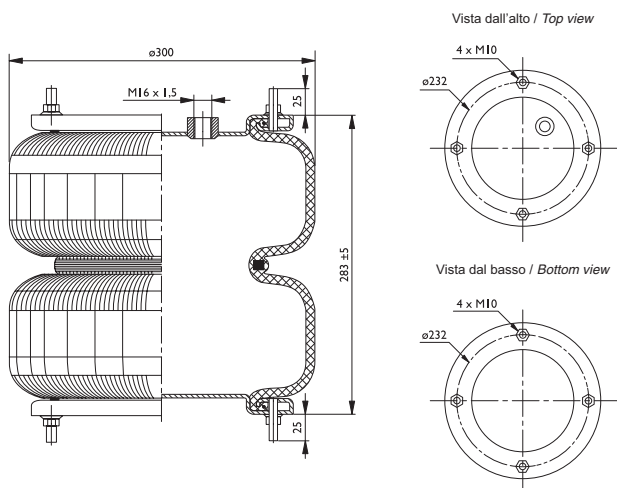
AUSTERAS	99381001
B.P.W.	22.070.00
BARTOLETTI	91621110
MERITOR R.O.R.	21212549
SANSAVINI	F3034A
STEFEN	19141000
TRAS - CAR	03003000040
ZORZI	100 6508

**Cross list concorrente
Competitor cross list**
**Codice concorrente
Competitor code**

GART	T275 / 2751120
PIRELLI	110 88540

Applicazioni codice / Applications code SA520171

Costruttore Manufacturer	Tipo veicolo Vehicle type	Veicolo Vehicle	Applicazione Application
B.P.W.		BATTAGLINO	

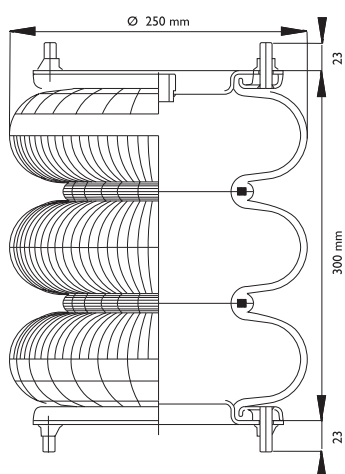
0191 - SA520191

**Cross list costruttore
Manufacturer cross list**
**Codice Costruttore
Manufacturer code**

FRUEHAUF	M078246
LOHR	A06030622
SMB	M078246

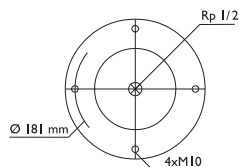
**Cross list concorrente
Competitor cross list**
**Codice concorrente
Competitor code**

AIRTECH	2B-350 / 113330
DUNLOP F (SPRINGRIDE)	SP 2782 NB
GOODYEAR	2B12-2450

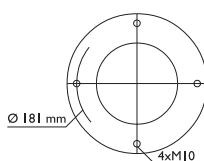
0211 - SA520211



Anello di fissaggio / Fixing ring
Vista dall'alto / Top view



Anello di fissaggio / Fixing ring
Vista dal basso / Bottom view



H. min. = 100
H. max. = 400
Design h (mm) = 250
Capacità di carico a 7 bar = 32 kN
Loading capacity at pressure 7 bar = 32 kN

Cross list costruttore
Manufacturer cross list

GRANNING
SEG SAMRO
WEWELER

Codice Costruttore
Manufacturer code

15809
250-0010
USN 5100 1 6 D

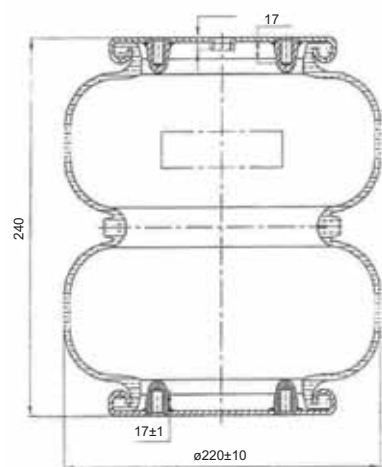
Cross list concorrente
Competitor cross list

AIRTECH
CONTITECH
DUNLOP F (SPRINGRIDE)
FIRESTONE

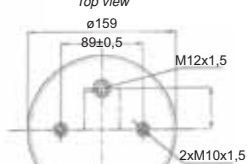
Codice concorrente
Competitor code

3B-255 / 115055
FT 210-32 1/2 M10
SP 1539 (10 X 3)
233 W 01 M58 7710

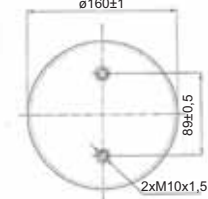
0324 - SA520324



Top view



Vista dal basso / Bottom view
ø160±1



Cross list costruttore
Manufacturer cross list

SAF
SAF

Codice Costruttore
Manufacturer code

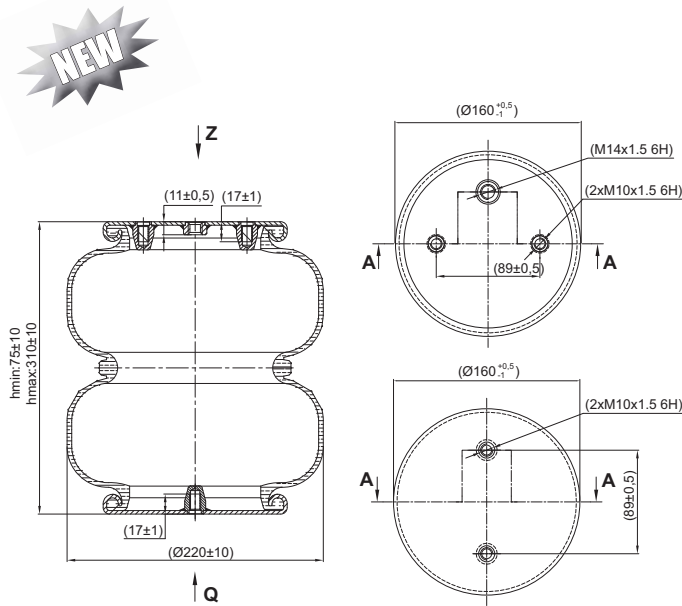
4.229.1005.00
4.229.1005.01

Cross list concorrente
Competitor cross list

CONTITECH
GART

Codice concorrente
Competitor code

FD 200-25 P02
T2912B / 2912263

0324 - SA520350

**Cross list costruttore
Manufacturer cross list**

SCANIA

**Codice Costruttore
Manufacturer code**

1863244

**Cross list concorrente
Competitor cross list**

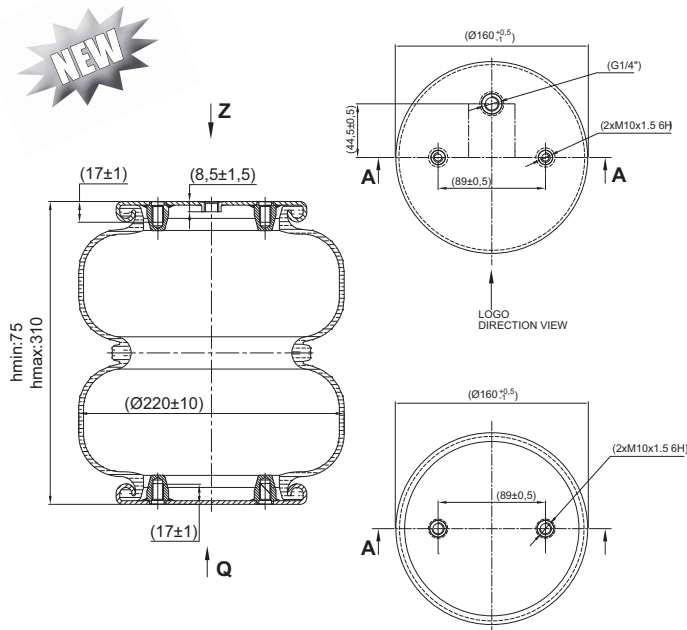
CONTITECH

**Codice concorrente
Competitor code**

4186NP24

Applicazioni codice / Applications code SA520350

Costruttore Manufacturer	Tipo veicolo Vehicle type	Veicolo Vehicle	Applicazione Application
SCANIA		SERIE P - 6X4 - 8X4	Posteriore / Rear
SCANIA		SERIE R - 6X4 - 8X4	Posteriore / Rear

0324 - SA520369

**Cross list costruttore
Manufacturer cross list**

MERCEDES-BENZ

MERCEDES-BENZ

MERITOR R.O.R.

SCHMITZ

WEWELER

WEWELER

WEWELER

**Codice Costruttore
Manufacturer code**

A9463281601

A9463282101

21221356

016808

US07394

US07394C

US07394F

**Cross list concorrente
Competitor cross list**

CONTITECH

FIRESTONE

FIRESTONE

GART

GOODYEAR

PIRELLI

**Codice concorrente
Competitor code**

FD200-25-1/4-M10

20C2 / W01M587394

20F2 / W01M587679

T2912B / 2912260

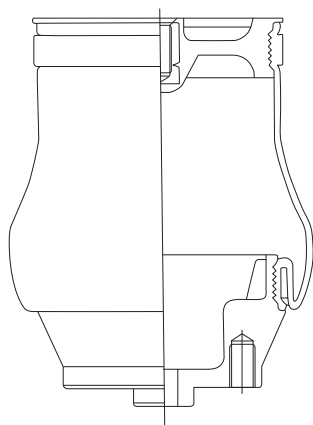
2B9-269

20L / 207776

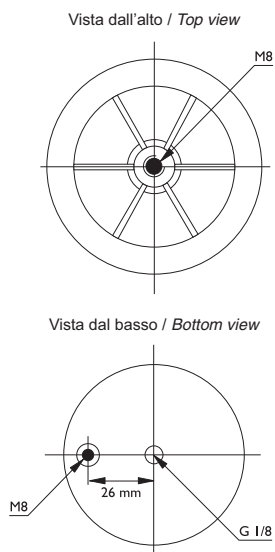


Molle ad aria per sedili e sollevatori / *Air springs for seats and lifts*

0102 - SA520100



H. min. = 65
 H. max. = 185
 Ø max. = 117±3



**Cross list costruttore
 Manufacturer cross list**

COBO

**Codice Costruttore
 Manufacturer code**

2014.118

**Cross list concorrente
 Competitor cross list**

AIRTECH

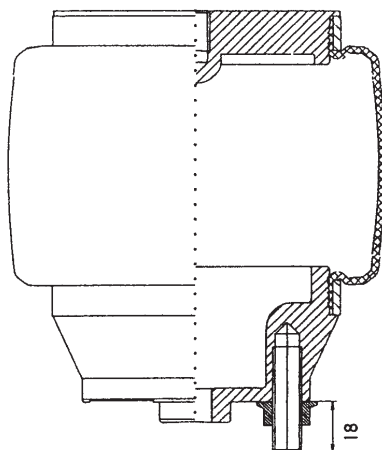
CONTITECH

**Codice concorrente
 Competitor code**

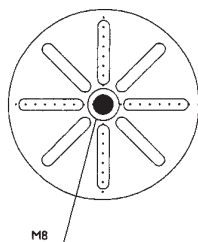
125121

SZ 51-5

0102 - SA520102



Vista dall'alto / Top view



**Cross list concorrente
 Competitor cross list**

AIRTECH

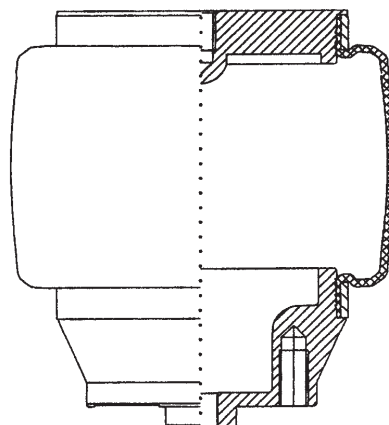
CONTITECH

**Codice concorrente
 Competitor code**

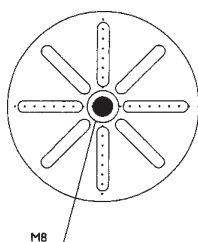
125101

SZ 51-7

0103 - SA520103



Vista dall'alto / Top view



**Cross list costruttore
 Manufacturer cross list**

ISRINGHAUSEN

**Codice Costruttore
 Manufacturer code**

3.1396

**Cross list concorrente
 Competitor cross list**

AIRTECH

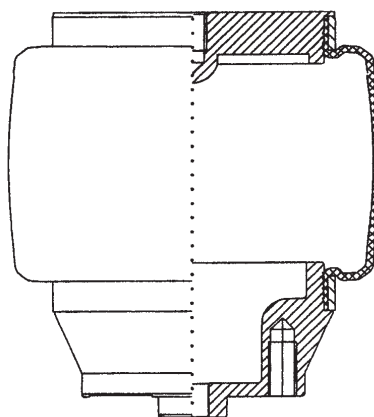
CONTITECH

**Codice concorrente
 Competitor code**

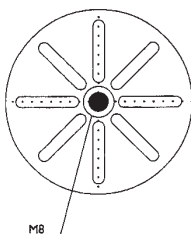
125102

864 Z / SZ 60-6

0104 - SA520104

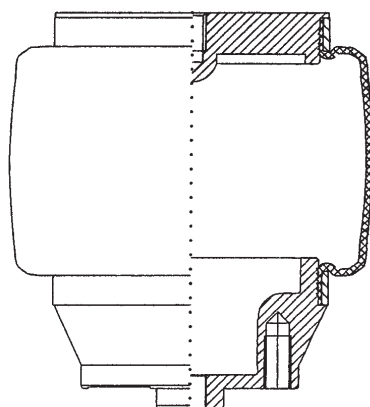


Vista dall'alto / Top view

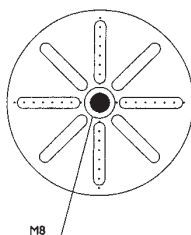


Cross list costruttore <i>Manufacturer cross list</i>	Codice Costruttore <i>Manufacturer code</i>
ISRINGHAUSEN	3.3207
Cross list concorrente <i>Competitor cross list</i>	Codice concorrente <i>Competitor code</i>
AIRTECH	125103
CONTITECH	SZ 62-7

0105 - SA520105

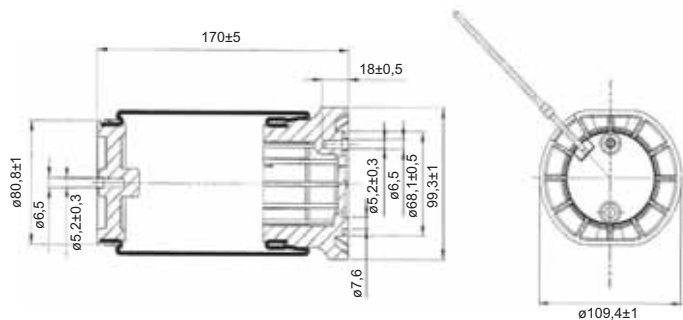


Vista dall'alto / Top view

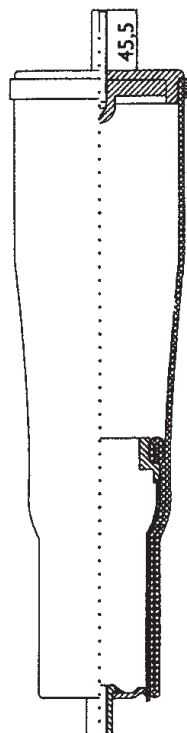


Cross list costruttore <i>Manufacturer cross list</i>	Codice Costruttore <i>Manufacturer code</i>
ISRINGHAUSEN	3.1390
Cross list concorrente <i>Competitor cross list</i>	Codice concorrente <i>Competitor code</i>
AIRTECH	125104
CONTITECH	865 Z / 937 N

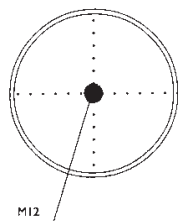
0115 - SA520115



Cross list costruttore <i>Manufacturer cross list</i>	Codice Costruttore <i>Manufacturer code</i>
ISRINGHAUSEN	36879
ISRINGHAUSEN	38570
Cross list concorrente <i>Competitor cross list</i>	Codice concorrente <i>Competitor code</i>
AIRTECH	125112
CONTITECH	SZ 59-7

0138 - SA520138


Vista dall'alto / Top view


Cross list costruttore
Manufacturer cross list
Codice Costruttore
Manufacturer code

VOLVO

1081785

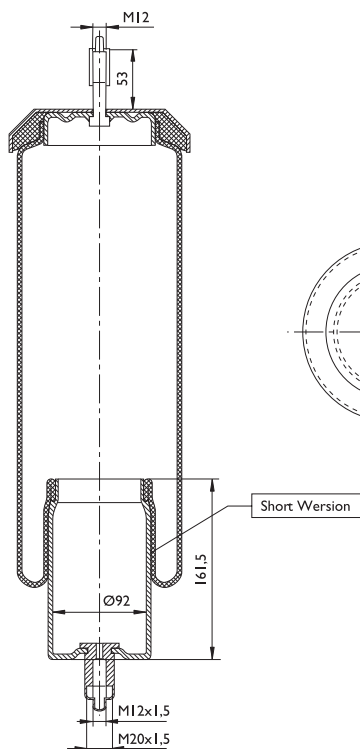
Cross list concorrente
Competitor cross list
Codice concorrente
Competitor code

AIRTECH

126001

CONTITECH

SK 95-26

0209 - SA520209

Cross list costruttore
Manufacturer cross list
Codice Costruttore
Manufacturer code

VOLVO

20534645

Cross list concorrente
Competitor cross list
Codice concorrente
Competitor code

AIRTECH

126045

CONTITECH

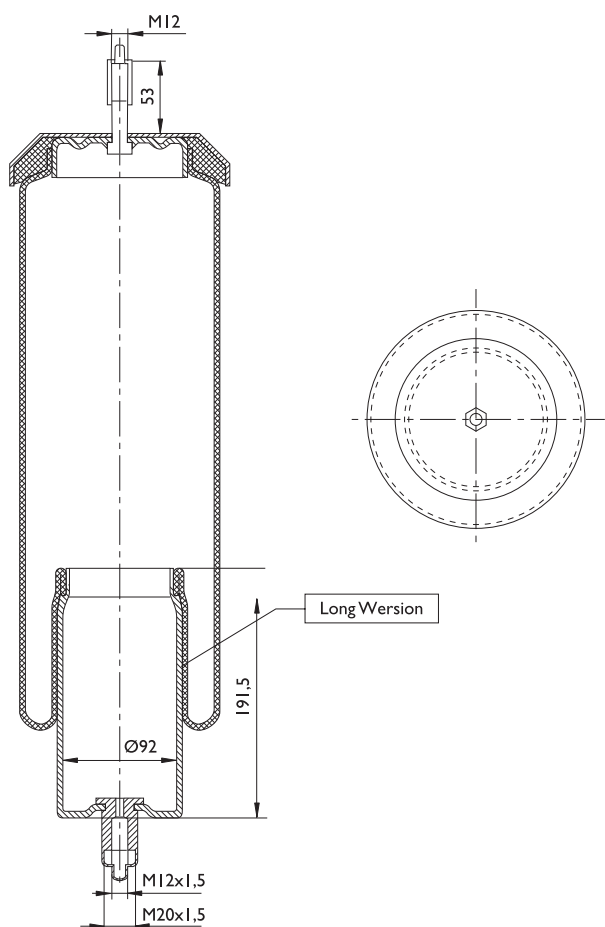
SZ 130-25 P04

Applicazioni codice / Applications code SA520209

Costruttore Manufacturer	Tipo veicolo Vehicle type	Veicolo Vehicle	Applicazione Application
VOLVO		FH / FM	Soll. III asse / Lift axle

0209 - SA520210

Cross list costruttore <i>Manufacturer cross list</i>	Codice Costruttore <i>Manufacturer code</i>
VOLVO	20534646
Cross list concorrente <i>Competitor cross list</i>	Codice concorrente <i>Competitor code</i>
AIRTECH	126046
CONTITECH	SZ 130-25 P05



Applicazioni codice / Applications code SA520210

Costruttore <i>Manufacturer</i>	Tipo veicolo <i>Vehicle type</i>	Veicolo <i>Vehicle</i>	Applicazione <i>Application</i>
VOLVO		FH / FM	Soll. III asse / Lift axle



Accessori per molle ad aria / *Air spring accessories*

**Kit montaggio molle ad aria / Mounting kit**

Rif. SABOAIRSPRING	Pagina Cat. Cat. page	Applicazione / Applications
--------------------	--------------------------	-----------------------------

Ref: KMA520001

SA520125C	122	GIGANT, LECINENA
SA520030C	101	B.P.W.
SA520130CP	102	B.P.W.
SA520029C	100	B.P.W.
SA520087CP	101	B.P.W.
SA520034C	103	B.P.W.
SA520129CP	103	B.P.W.
SA520028C	97	B.P.W.
SA520088CP	98	B.P.W.
SA520068C	123	B.P.W.

Ref: KMA520002

SA520094CP	140	FRUEHAUF, ACERBI, TRAILOR, VIBERTI, CARDI, SMB
SA520127CP	105	SMB
SA520181CP	106	FRUEHAUF, SMB

Ref: KMA520003

SA520089CP	129	FRUEHAUF, MONTENEGRO IBERICA, R.O.R-MERITOR
------------	-----	---

Ref: KMA520004

SA520079	227	GRANNING, R.O.R-MERITOR, WEWELER, DAF, HENDRIKSON, VOLVO, SCANIA, PRIMBALL, ACEVAL
SA520106	227	SAF, SCANIA, GRANNING
SA520161	233	R.O.R-MERITOR

Ref: KMA520005

SA520165CP	106	SCHMITZ, WEWELER, SAF
SA520091CP	134	SCHMITZ, WEWELER

Ref: KMA520006

SA520062C	120	SAF
-----------	-----	-----

Ref: KMA520007

SA520090CP	121	SAF
------------	-----	-----

Ref: KMA520008

SA520037CP	105	R.O.R-MERITOR, WEWELER, LECINENA
------------	-----	----------------------------------

Rif. SABOAIRSPRING	Pagina Cat. Cat. page	Applicazione / Applications
--------------------	--------------------------	-----------------------------

Ref: KMA520009

SA520146C	149	SAF, LECINENA
SA520059C	113	SAF
SA520010C	93	RENAULT V.I., SAF, ERF, SEG SAMRO, WEWELER, TRAILOR, BERTOJA, HENDRIKSON, R.O.R-MERITOR, NEWAY, ZORZI, KAISER, TROUILLET, SISU, SAE
SA520081C	132	DAF
SA520070C	124	VOLVO, SCANIA, RENAULT V.I., DAF, HENDRIKSON, SAF, NEWAY, WEWELER, R.O.R-MERITOR, TRAILOR, PEGASO, SAE, TITAN, ZORZI, VIBERTI, SUSPENS

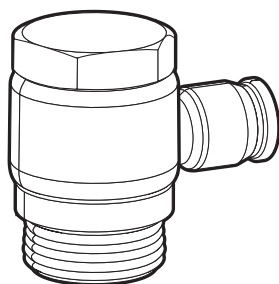
Ref: KMA520010

SA520067C	122	GIGANT, LECINENA
-----------	-----	------------------

Ref: KMA520011

SA520036CP	104	R.O.R-MERITOR, WEWELER, LECINENA
------------	-----	----------------------------------

Raccordi per molle ad aria / Air spring assembly kit



Ref: KMA520012

Raccordo ingresso aria 22 x 1,5 tubetto diam. 8
Air inlet fitting 22x1,5 tube ø 8

Rif. SABOARISPRING	Pagina Cat. Cat. page	Applicazione / Applications
--------------------	--------------------------	-----------------------------

Ref: KMA520013

SA520047CP	109	B.P.W.
------------	-----	--------

Ref: KMA520014

SA520136	232	BARTOLETTI, IVECO, ZORZI, VIBERTI
SA520137	232	AUSTERAS, BASTAGLINO, CAMPANA, CARDI, IVECO, TRAS-CAR, VIBERTI



Lista Corrispondenze / Application list

Lista Corrispondenze / Application list

da codice **sabobairsprings** / from **sabobairsprings** code

sabobairsprings	AIRTECH	CONTITECH	DUNLOP F (SPRINGRIDE)	DUNLOP UK	FIRESTONE
SA520002	3644	644 N	D11 S01	PNP 301470101	1R1A 390-295 / W01 095 0118
SA520003	3945	945 N	D11 S02	PNP 301000101	1R1A 460-290 / W01 095 0063
SA520006C	391210 K		D12 B06/10		
SA520006C/1	391210 K/1				
SA520009	3661	661 N	D12 S02	PNP 304980101	1R1C 390-310 / W01 095 0021
SA520010	3810	810 N		PNP 307320000	1 T 19 L-7 / W01 M58 7237
SA520010C	3810 K	810 MB	D13 B20	PNP 311670000	1 T 19 L-7 / W01 M58 6345/8775
SA520010CP		810 MB			1T 19 L-7 / W01 M58 8775
SA520012C	391303 K		D13 B03		1 T 19 F-12 / W01 M58 7380/8765
SA520019C	391304 K		D13 B04		1 T 19 L-14 / W01 M58 8762
SA520020C	391314 K	912 MB	D13 B14		
SA520021C	391318 K		D13 B18/12	PNP 311670000	1 T 19 L-11 / W01 M58 6361
SA520021C/1	391318 K/1				
SA520023C	391209 K		D12 B07/09		1T 15 M-9 / W01 M58 6289
SA520026	3943	943 N		PNP 316720100	1R1A 260-285 / W01 095 0189
SA520027	3737	737 N	D13 S06		1R2A 480-330 / W01 095 0211
SA520028	3941	941 MB P30	D11 U30		1 T 17 D-8.3 / W01 M58 8620
SA520028C	3941 K	941 MB	D11 B32		1 T 17 D-8.3 / W01 M58 8619
SA520029	3881	881 MB	D14 U36		1 T 66 D-10.8 / W01 M58 8978
SA520029C	3881-01 K	881 MB	D14 B36		1T 66 D-10.8 / W01 M58 8966
SA520030	34881	4881 NP 02	D14 U37		1T 66 D-7.0 / W01 M58 8601
SA520030C	34881-01 K	4881 MB	D14 B37		1 T 66 D-7.0 / W01 M58 8601
SA520031	31885	1885 N1			1R2A 445-280 / W01 095 0429
SA520032	3897	897 N		PNP 305210101	1R1K 440-320FF / W01 095 0229
SA520033	3927	927 N		PNP 300080100	1R1J415-285 / W01 095 0244
SA520034	3940	940 MB	D11 U31		1 T 17 D-4.3 / W01 M58 8613
SA520034C	3940 K	940 MB	D11 B39		
SA520035	3944	944 N			1R1B 390-270 / W01 095 0121
SA520036	39002-A3	4157 NP 05	D12 B17		1 T 15 MPW-7 / W01 M58 7074
SA520036CP	39002-A3 KPP	4157 NP 05	D12 B17		1T 15 MPW-7 / W01 M58 7074
SA520037	39002-A8	4157 NP 04 - NP14	D12 B18		1T 15 MPW-7 / W01 M58 6297
SA520037CP	39002-A8 KPP	4158 NP 04	D12 B18		1T 15 MPW-7 / W01 M58 6297
SA520038	3786	786 N			
SA520039	3882	882 N1	D12 S12		
SA520040	3836-02	836 M2	D13 U31		1 T 17 AR-4.5 / W01 D0 80777
SA520041	3836-01	836 MB	D12 U27		1 T 17 AR-4.5 / W01 D0 80776
SA520042	3673	673 N	D11 S06		
SA520043	3768	768 N			1R2A 380-330 / W01 095 0213
SA520044	3720	720 N	D12 S04	PNP 301000100	1R2A 460-295 / W01 095 0195
SA520045	34913	4913 NP 04			1 T 19 L-14 / W01 M58 9881
SA520045C	34913 K	4913 NP 02			1 T 19 L-14 / W01 M58 9881
SA520046	3662	662 N	D13 S01	PNP 302730101	1R1D 355-355 / W01 095 0030
SA520047	34960	4960 NP 02			
SA520047CP	34960 KPP	4960	D11 B43		
SA520048	3762	762 N		PNP 307800100	1R2D 390-360 / W01 095 0190
SA520049C	391320 K	810 MB	D13 B01/20	PNP 311780000	1 T 19 L-7 / W01 M58 6345/7337
SA520050	3415-25	RZ 415-25			1R5P 345-290 / W01 095 0381
SA520051	3415-28	RZ 415-28			1R5P 410-290 / W01 095 0382
SA520052	3450-25	RZ 450-25	D12 S13		
SA520053	34940	4940 NP 02	D11 U42		
SA520054	34941	4941 NP 02	D11 U45		
SA520054C	34941 K	4941 NP 02			
SA520055	34022	4022 NP 02			1 T 17 BS-6 / W01 M58 0756

Lista Corrispondenze / Application list

	GART	GOODYEAR	PHOENIX	PIRELLI	TAURUS	Pag.
	D276 / 2760390	8017	1E 21	1 S 285-24 / 92574	B 121	53
	D276 / 2760420	9014	1E 21C	1 S 285-25 / 97555	B 124	54
	D278H / 2784514	1 R 12-720		1 T 323-40 / 96864		91
	D278H / 2784516			1 T 323-40 BG / 97307		91
	D297 / 2970390	8018	1E 25	1 S 310-28 / 91016	B 114	55
			1 D 28A			92
	D277B / 2774420	1 R 14-716	1 D 28 A-2	1 T 19 E-1 / 87413/1	K 621-26	93
						93
	D287B / 2874580	1 R 13-734	1 D 28 C12			94
	D287B / 2874581	1 R 13-732		1 T 19 E-3 / 201840		94
						95
	D2772F / 2772500	1 R 14-706		1 T 19 E-2 / 204371	K 622-26 SM	96
	D277 / 2772504			1 T 19 E-2 / 97730		96
	D278H / 2782512		1 D 23 E3	1 T 323-40 / 96871		92
	D276D / 2760260	9001			B 194	56
		9075	1F 26		B 127	56
	C293 / 2930511	1 R 11-700	1 DK 21	1 TC 300-36 / 204466	KR 730-01	97
	C293 / 2932510	1 R 11-702	1 DK 21 1	1TC 300-36 / 205170	UR 730-01	97
	C292 / 2920531	1 R 14-708	1 DK 32	1 TC 360-45 / 204530	KR 836-01	100
	C292 / 2922530	1 R 14-703	1 DK 32-1	1 TC 360-45 / 205800	UR 836-01	100
	C292A / 2920461	1 R 14-724	1 DK 32 K	1 TC 360-40 / 205537	UR 838-01T	101
	C292A / 2922460	1 R 14-701	1 DK 32 K 1		UR 83701	101
	C289C / 2890450	9003	1F 20B-1			56
		8028	2E 23		B 165	57
		8037	2E 18B		B 179	57
	C293A / 2930411	1 R 11-703	1 DK 21K	1 TC 300-30 / 205 536	KR 732-01	102
	C293A / 2932410	1 R 11-763	1 DK 21K 1		KR 732-01	103
	D290B / 2900390	8012		1 S 270-23 / 97619		58
	C294 / 2940451	1 R 11-106	1 DK 21 A3	1 TC 300-38		104
	C294 / 2942450	1 R 11-106	1 DK 21 A3	1 TC 300-38 / 205598	KR 915-54	104
	C294 / 2942451	1 R 11-111	1 DK 21 A8			104
	C294 / 2942451	1 R 11-111	1 DK 21 A4		KR 915-54	105
			1 F14		B 102	58
		9048	1F 16		B 155	59
	C302 / 30203762	1 R 12-710	1 DF 25-3			115
		1 R 12-764	1 DF 25-1		721-01	116
		9051	1F 21A		B 141	59
	C302A / 3020385		1 E27		B 125	60
	C299 / 2990450	9008	1F 21	1 SC 290-30 / 88802	B 152	60
		1 R 14-755		1 T 19 E-93 / 207772		107
	C282H / 2821600 D287H / 2871606	1 R 14-753	1 D 28 H 16	1 T 19 E-93 / 206 201	KR 625-16	108
		9007	1E 32		B 114	61
	C293A / 2930412	1 R 11-801	1 DK 21 K-3			108
	C293A / 2932414	1 R 11-823		1 TC 300-30 / 207710		109
	C292C 292.0.380	9010	1F 32	1 SC 360-30 / 92594	BL 143	61
	D277B / 2774420	1 R 14-059		1 T 19 E-1 / 87413/1	B 104 / K104	94
		9004	2G 20	1 S 280-25 / 203000	B 271	62
		9005	2G 20A	1 S 280-28 / 203001	B 272	62
		9050	1E 23	1 S 300-27 / 203386	B 128	62
	C293A / 2930413	1 R 11-799				109
		1 R 11-802				109
						110
		1 R 11-709				110

Lista Corrispondenze / Application list

da codice **sabodairsprings** / from **sabodairsprings** code

sabodairsprings	AIRTECH	CONTITECH	DUNLOP F (SPRINGRIDE)	DUNLOP UK	FIRESTONE
SA520056	34813	4813 N 07	D13 B10		1 T 19 L-11 / W01 M58 0918
SA520056C	34813 K	4813 NP 07	D13 B10		1T 19 L-11 / W01 M58 7358
SA520057CP	34154 KPP	4154 NP 05			
SA520059	34023	4023 NP 06			1 T 19 L-11 / W01 M58 6335
SA520059C	34023 K	4023 NP 03	D13 B26		1 T 19 L-11 / W01 M58 6348
<u>SA520059CP</u>					
SA520060	34912	4912 NP 08	D13 U40		
SA520060C	34912 K	4912 NP 07			1 T 19 L-14 / W01 M58 8786
SA520061	3836	836 M	D13 U32		
SA520061C	3836 K	836 MK 1	D13 B32		1 T 17 AR-4,5 / W01 M58 8722
SA520062	34004	4004 NP 02			1 T 17 BS-6 / W01 M58 6366
SA520062C	34004 K	4004 NP 03	D12 B13		1 T 17 BS-6 / W01 M58 6366
SA520063	3951	951 MB			1T 17 D-11.8 / W01 M58 8621
SA520064	3713	713 N	D12 S15		
SA520065	3782	782 N	D 11S02		1R1B 415-270 / W01 095 0295
SA520066C	34159-02 K	4159 NP 06	D12 B08	PNP 311370000	1 T 15 M-9 / W01 M58 9130
<u>SA520066CP</u>	34159-10KPP	4159NP14			1T15MP-W01M587548
SA520067	3725	725 NP 01	D 14 U38		1 T 66 E-10.8 / W01 M58 8969
SA520067C	3725 K	725 NP 02			1 T 66 E-10.8 / W01 M58 8969
SA520068	3942	942 MB			1 T 66 F-13.5 / W01 M58 8611
SA520068C	3942-01 K	942 MB			1T 66 F-13.5 / W01 M58 8584
SA520069C	3836-02 K	836 M2 K 1	D13 B31		1 T 17 AR-4,5 / W01 M58 8721
SA520070	3813	813 MB 0			1 T 19 L-11
SA520070C	3813 K	813 MB	D13 B19	PNP 311 56/78	1T 19 F-11 / W01 M58 6364
<u>SA520070CP</u>	3813 KPP	813MB			1T 19 L-11 / W01 M58 6339
SA520071	34961	4961 NP 02	D11 U43		
SA520071CP	34961 KPP	4961 NP 02			
SA520072	34713	4713 NP 04	D12 U24		
SA520072C	34713 K	4713 NP 02	D12 B24		
SA520074C	391323 K		D13 B23		
SA520075	34911	4911 N			
SA520075C	34911 K	4911 NP 02			
SA520076	3716	716 N	D12 S19		1R2A 450-305 / W01 095 0145
SA520077	3757	757 N			1R2A 380-305 / W01 095 0212
SA520078	3928	928 N	D12 S03	1C 3308	1R1K 380-320FF / W01 095 0228
SA520080	34156	4156 NP 01			1 T 15 M-6
SA520081	3811	811 M 16	SP 2066		1 T 19 L-11 / W01 M58 6333
SA520081C	3811 K	811 MB	D13 B17		1 T 19 L-11 / W01 M58 6334
SA520082	3715	715 N		PNP 304890101	1R1C 335-310 / W01 095 0087
SA520083	3719	719 N		PNP 304620101	1R2D 530-360 / W01 095 0192
SA520084	3727	727 N		PNP 306420100	1R2D 460-360 / W01 095 0191
SA520085	3728	728 N		PNP 306420100	1R2D 470-360 / W01 095 0419
SA520086	3884	884 N			
SA520087CP	3881-01 KPP	881 MB	D14 B36		1T 66 F-10.8 / W01 M58 8667
SA520088CP	3941-01 KPP	941 MB P30	D11 U30		1T 17 J-10.3 / W01 M58 8668
SA520089	34156 T				
SA520089CP	34156 KPP	4156 NP 15			1 T 15 M-6 / W01 358 9361 (Metric)
SA520090CP	34004 KPP	4004 NP 03	D11 B34		1 T 17 BS-6 / W01 M58 6366
SA520091	34158	4158 NP 02	D12 U23		
SA520091CP	34158 KPP	4158 NP 03	D12 B22		1 T 15 MPW-9 / W01 M58 8185
SA520092	31421	1421 N	D12 S18		
SA520093	34390-01	4390 N1			
SA520093C	34390-01 K	4390 NP 01			

Lista Corrispondenze / Application list

	GART	GOODYEAR	PHOENIX	PIRELLI	TAURUS	Pag.
	D287 / 2870521	1 R 14-727	1 D 28 B-9	1 T 19 E-2 BR	KR 622-01	111
	D287 / 2874520	1 R 14-727	1 D 28 B-9	1 T 19 E-2 BR / 97764	KR 622-01	112
						112
	D277					112
	D277 / 2774505	1 R 14-729	1 D 28 B-10	1 T 19 E-2 / 204676		113
	D277 / 2774505					113
	D287C / 2870601	1 R 13-713		1 T 19 E-4 / 206 780		113
	D287C / 2871600	1 R 13-711		1 T 19 E-4 / 206 779		114
	C302 / 3020376	1 R 12-700	1 DF 25-1		KR 721	116
	C302 / 3021375	1 R 12-712	1 DF 25-11		KR 721-06	116
	D278S / 2780451	1 R 11-705		1 T 300-37		120
	D278S / 2784451	1 R 11-706	1 DK 22 E-5	1 T 323-33 / 97722	K 505-27 SM	120
	C293B / 2930611	1 R 11-704				121
	C304B / 3040490	9066	1 F 21 D			63
	D290 / 2900420	9013	1 E21D	1 S 270-25C / 97608	B 124	63
	D278H / 2784511	1 R 12-701	1 DK 21 B2	1 T 323-40 / 204124	KR 509-25	139
						139
	C292S / 2920533	1 R 14-704	1 DF 32	1 TCS 360-45 / 202964	UR 836-11	121
	C292S / 2921534	1 R 14-747	1 DF 32		UR 836-11	122
	C292B / 2920601	1 R 14-700			UR 837-01	122
		1 R 14-781	BPW 35-1		UR 837-01	123
	C302 / 30213752	1 R 12-710	1 DF 25-13		KR 721-03	117
						123
	D277 / 2774500	1 R 14-705 1 R14-061	1 D 28 B-2 E2	1 T 19 E-2 / 87408	KR 622-26	124
		1 R 14-711				125
	C293A / 2930414	1 R 11-800				125
						125
	C293V / 2930461	1 R 12-763				126
	C293V / 2931460	1 R 12-762	1 DF 22 C1	1 TS 300-28 / 207775		126
						126
	D287E / 2870541					127
	D287E / 2871540					127
		9073	1F 26B-1	1 SC 300-34 / 92548	B 197	64
			1F 26C		B 126	64
		8042	2E 23A		B 178	64
	D278G / 2780421			1 T 323-32		128
				1 T 19 E2		131
	D277 / 2774506	1 R 14-718	1 D 28-B7	1 T 19 E-2 / 203878	KR 622-31	132
		8015	1F 25	1 SC 310-16 / 93518	B 144	65
		8118	1F 32B	1 SC 360-43 / 92593	B 153	66
		8117	1F 32A	1 SC 360-34 / 92575	B 149	67
		8117	1F 32A-2	1 SC 360-34 / 92575	B 149	67
		9002	1F 20A	1 SC 270-28 / 97043	B 249	68
	C292 / 2922532	1 R 14-703	1 DK 32-2	1 TC 360-45 / 206357	KR 836-01	101
	C293 / 2932512		1 DK 21-2	1 TC 300-36 / 206356	KR 730-01	98
						129
	D278G / 2784421	1 R 12-716	1 DK 23 K1	1 T 323-32 / 97306	KR 50-28	129
	D278S / 2784452	1 R 11-750	1 DK 22 E-8	1 T 300-37 / 203715		121
	D278HS / 2780531	1 R 12-748				133
	D278HS / 2781530	1 R 12-749	1 DK 20 B1			134
	C299E / 2990490	9072				68
	C304 / 3040440		1 KF 211 NP	1 VSC 285-30 / 206 782		134
	C304 / 3041440		1 KF 21-1	1 VS 285-30 / 207765		135

Lista Corrispondenze / Application list

da codice **sabobairsprings** / from **sabobairsprings** code

sabobairsprings	AIRTECH	CONTITECH	DUNLOP F (SPRINGRIDE)	DUNLOP UK	FIRESTONE
SA520094CP	34159-02 KPP		D12 B04	PNP 311 370 000	1 T 15 M-9 / W01 379 9131
SA520095CP	34022 KPP	4022 NP 03	D11 B35		1 T 17 BS6 / W01 M58 6367
SA520096	3883	883 N1			
SA520097	3916	916 N1	D12 S05		
SA520098	34390-02	4390 N2	D12 U26		
SA520098C	34390-02 K	4390 NP 02	D12 T11		
SA520099	3769	769 N	D10 S02	PNP 301470101	1R1A 380-260 / W01 095 0204
SA520101	3876	876 N			
SA520111	3838	838 N	D13 S05		
SA520112	34915	4915 NP 03			
SA520112C	34915-01 K	4915 NP 06			
SA520116	31234	1234 N			
SA520117	34159	4159 NP 05			1 T 15 M-9
SA520118	3896	896 N		PNP 305140100	1R1J 520-285FF / W01 095 0245
SA520120C	34925 K	4925 N - 6609NP01			
SA520121C	34718 K	4718 NP 01			
SA520122	3701	701 N			1R3M 340-340 / W01 095 0205
SA520124	31277			PNP31095	1R4U 395260 / W01 095 0453
SA520125C	3725-01 K	725 NP 03	D14 B43		1 T 66 F-10.8 / W01 M58 8610
SA520126	34838	4838 N			
SA520126C	34838-01 K	4838 N P01			
SA520127CP	39002-A3-01 KPP	4157 NP 10	D12 B29		1 T 15 MPW7 / W01 M58 6315
SA520128C	34159-05 K	4159 NP 07			1 T 15 M-9 / W01 M58 8859
SA520129CP	3940 KPP	940 MB	D11 B36		1 T 17 J-6.8 / W01 M58 8585
SA520130CP	34881-01 KPP	4881 MB			1T 66 F-7.0 / W01 M58 8666
SA520131CP	32619 KPP	4022 NP 05	D11 B41		1T 17 BS-6 / W01 M58 8612
SA520132C	32926 K	912 NP 01			
SA520133CP	34157 KP	4157 NP 14			
SA520134	34028	4028 N			
SA520134C	34028 K	4028 NP 02	D14 B47		1 T 19 L12 / W01 M58 8106
SA520139C	36200 K				
SA520140C	36199 K				
SA520142C	382430 K				
SA520143C	382520 K				
SA520144C	361421 K				
SA520145C	361481 K				
SA520146C	32918 K	4810 NP 05			1 T 19 L7 / W01 M58 6338
SA520147C	30076 K				
SA520148C	361480 K				
SA520149C	361420 K				
SA520150	3936	936 N	D12 S01	PNP 309070100	
SA520151	320270				
SA520152	323290				
SA520153	320285				
SA520154	3819	819 N			
SA520155	31924	1924 N1			
SA520156	31888	1888 N			
SA520157	3921	921 N	D10 S04		1R1A 415-260 / W01 095 0226
SA520158	30789				
SA520159	30792				
SA520162C	36884 K				
SA520163C	36885 K				
SA520164C	34420 K				

Lista Corrispondenze / Application list

	GART	GOODYEAR	PHOENIX	PIRELLI	TAURUS	Pag.
	D278H / 2781510	1 R 12-721	1 DK 21 B8	1 T 323-40 / 200751	KR 509-25	140
	D278S / 2784454	1 R 11-751	1 DK 22 E-9	1 T 300-37 / 206340	KR 725-28	110
		9012	1F 21C2			68
		9015	1F 21C-5		B 154	69
	C304 / 3040441	9508	1 KF 212 NP	1 VCS 285-30 / 206784		135
	C304 / 3041441	9506	1 KF 21-2	1 VS 285-30 / 207766		136
		8053	1E 18		B 156	69
	D298C / 2980460	8314		1 S 323-34 / 92477		70
		9074	1F 26D			70
						138
			1 DK 19-1			138
						70
	D278H / 2780511	1 R 12-761		1 T 323-40		140
		8040	2E 18A		B 166	71
						142
	D278V / 2781470					142
		9006	1E 26-1		B 116-1	71
						71
	C292S / 2921533	1 R 14-756				122
						143
		9521				143
	C294 / 2941450	1 R 11-772	1 DK 20 A51		KR 915-51	105
	D278H / 2782511	1 R 12-702	1 DK 21 B6	1 T 323-40 / 202302	KR 509-9091	140
	C293A / 2932412	1 R 11-752	1 DK 21K 2		KR 732-01	103
	C292A / 2922462	1 R 14-757	1 DK 32K-2	1 TC 360-40K / 207309		102
	D278S / 2781455	1 R 11-781	1 DK 22 E11	1 T 300-37 / 206585		111
	D287C / 2874601	1 R 14-728		1 T 19 E-2L / 207713		145
						105
						145
		1 R 14-782	1D 28 F-1			145
	D278M / 2782500	1 R 13-745				146
	D278MA / 2782415	1 R 13-744				147
	D278E / 2782430					147
	D278F / 2782520					148
	D276R / 2761421					148
	D276LR / 2761481					149
	D277B / 2774423	1 R 14-730	1 D 28A10	1 T 19 E1 / 205456		149
	D287D / 2872670			1 T 19 E6 / 201715		150
	D276LR / 2761480					149
	D276R / 2761420					148
						72
	D290E / 2900340			1 S 270-20V / 202773		72
	D286 / 2860420			1 S 290-23V / 204427		73
	D276E / 2760330			1 S 285-20 / 96534		73
	D296C / 2960360			1 S 215-22-90609 (H340) 1 S 215-23-202189 (H360)		74
	C289E / 2890360					74
						75
	D276BS / 2760391	8043	1E 17	1 S 285-23 / 202728	B 160	75
		9081				76
		9082				76
	D277B / 2772421			1 T 19 E-1 / 96884		150
	D277 / 2772503			1 T 19 E-2 / 96885		150
				1 T 19 E-2 / 204420		151

Lista Corrispondenze / Application list

da codice **sabobairsprings** / from **sabobairsprings** code

sabobairsprings	AIRTECH	CONTITECH	DUNLOP F (SPRINGRIDE)	DUNLOP UK	FIRESTONE
SA520165CP	38186 KPP	4157 NP 06			1 T 15 MPW-7 / W01 M58 8186
SA520166C	374521 K				
SA520167C	362421 K				
SA520168C	391210-01 K				
SA520169C	3813-03 K				
SA520170C				
SA520172C	39780 K				
SA520173C	34156-03 K	4156 NP 09	D12 B16		1 T 15 M-6 / W01 379 9089
SA520174	3811-02	811			1 T 19 L-11
SA520174C	3811-02 K				
SA520175C	36416 K	6608 NP 01	D10 B01		1 T 15 U R9 / W01 M58 8474
SA520176C	30081 K				1 T 17 B-11 / W01 M58 8747
SA520177	34757-01	4757 N 1	D12 U42		
SA520177C	34757-01 K	4757 NP 01	D13 T01		
SA520178C	34757-02 K	4757 NP 02			
SA520179C	391305 K		D13 B05 B		
SA520180C	37315 K				1T 15 LUX11 / W01 M58 7315
<u>SA520180CP</u>					1T 15 LUX11 / W01 M58 7315
SA520181CP	39002-A3-08 KPP	4157 N P08	D12 B30		1 T 15 MPW-7 / W01 M58 6317
SA520182	37803				
SA520182C	37803 K	6605 NP 01	D11 B42		1T 15 LNR-6 / W01 M58 8472
SA520184	36873				
SA520184C					
SA520185C	36251 K				1 T 15 AA3 / W01 M58 6251
<u>SA520185CP</u>					1T 15 AA3 / W01 M58 6251
SA520186C	3912 K	912 NP 02			1 T 19 L-14 / W01 M58 7385
SA520187	34882	4882 N1 P01	D10 U01		
SA520187C	34882K	4882N1P05			1T17TWR8 / W01M589880
SA520188	34883	4883 N1 P01	D11 U47		
SA520188C	34883K	4883N1P06			
SA520189	34884	4884 N1 P01	D11 U48		
SA520189C	34884K	4884N1P06			1T17JR72 / W01M589879
SA520190C	38683 K	887 MK 1			1 T 15 LNR-3 / W01 M58 8683
SA520192C	3836-04 K	836 MBK 4			1 T 17 AR-4.5 / W01 M58 8705
SA520193C	3836-06 K	836 MBK 6			1 T 17 AR-4.5 / W01 M5 88701
SA520194C	3887 K	887 MB K6			
SA520195C	3902 K	902 MB			
SA520196C	330304 K				
SA520197C	330307 K				
SA520198C	330301-02 K				1 T 15 VR-3 / W01 M58 8192
SA520199C	331114 K				
SA520200C	36420 K	6600 NP 02			
SA520201C	334506 K				
SA520202C	330305 K				
SA520203C	34159-09 K				1 T 15 M-9 / W01 M58 7548
SA520203CALU					1 T 15 M-9 / W01-M58-7548
SA520204C	34183-24 K	4183 NP 24 4183 NP 26			
SA520205C	330302 K				1 T 15 VPR-3 / W01 M58 8193
SA520207CP	32923 KPP				
SA520208C	36418 K	6607 NP 01			1T 15 UR-6 / W01 M58 8473
SA520212C	36108 K	6604 NP 01			
SA520213C	330306 K				
SA520214C	34159-11 K				1 T 15 M-9 / W01 M58 7348

Lista Corrispondenze / Application list

	GART	GOODYEAR	PHOENIX	PIRELLI	TAURUS	Pag.
	C294 / 2941451	1 R 11-764	1 DK 20 A1			106
	D277DA / 2774521					151
	D276R2F / 2762421					152
	D278H / 2784512					92
	D277D / 2774520					152
	D277DA / 2774523					151
						152
		1 R 12-706			KR 506-28	129
					KR 622-31	132
	D287 / 2874522					132
	C295V / 2951465	1 R 10-704	1 DF 17 B1			153
		1 R 13-150				153
	C299A / 2990461	9517				154
	C299A / 2991461	9519		1 VSC 300-26 / 206785		155
	C299A / 2991460					155
		1 R 13-730				157
		1 R 11-828				157
		1 R 11-828				158
	C294 / 2941452	1 R 11-773	1 DK 20 C2	1 T 300-37 / 207768	KR 915-53	106
	C294V / 2940431					158
	C294V / 2941430	1 R 11-805	1 DF 20 D1			159
				1T 323-33		159
	D278G / 2782422			1 T 323-33 / 96873		159
	D306 / 3062320	1 R 11-826				160
	D306 / 3062320	1 R 11-826				160
	D287C / 2874600	1 R 14-758	1 D 28 D-2	1 T 19 E-2L / 206333		95
	C289M / 2890512	1 R 10-702		1 TS 260-32 / 207760		161
	C289M / 2891510			1TS26032 / 207701		161
	C304M3 / 3040513	1 R 11-804		1 TS 290-30 / 207761		162
	C304M3 / 3041513	1R11884		1TS29030 / 207763		162
	C304M4 / 3040511	1 R 11-820		1 TS 290-28 / 207759		163
	C304M4 / 3041510			1TS29028 / 207702		163
		1 R 11-798				164
			1 DF 25-14			117
						118
						164
						166
	D297B / 2971430	1 R 11-829				166
	D297C / 2971300	1 R 11-845				168
	D278NA / 2782300	1 R 13-746	1 DF 23 B1			169
	D297A / 2972315	1 R 11-833				170
						171
	D297B / 2971432	1 R 11-832				167
	D297B / 2971431	1 R 11-830	1 DF 20 A2			167
						141
						141
	C282C / 2821460					171
	D278N / 2782330					172
	D277 / 2774508			1 T 19 E-2 / 206890		173
	C295VA / 2951400	1 R 10-707	1 DF 17 A1			173
						174
		1 R 11-831				175
						141

Lista Corrispondenze / Application list

da codice **sabobairsprings** / from **sabobairsprings** code

sabobairsprings	AIRTECH	CONTITECH	DUNLOP F (SPRINGRIDE)	DUNLOP UK	FIRESTONE
SA520215C	37804 K	6606 NP 01			
SA520216C	37805 K				
SA520217C	34156-01 K	4156 NP 07			
SA520218C	34758-21 K	4758 NP 21			
SA520219CP	36247 KPP				
SA520220C	36753 K				
SA520221C	34737-01 K	4737 NP 01	D13 T04		
SA520222C	34737-02 K	4737 NP 02	D13 T05		
SA520223C	36760 K	6612 NP 01			
SA520224C	36762 K	6613 NP 01			
SA520225C	36770 K				
SA520226	319270				
SA520227	319250				
SA520228	336323				
SA520229	34886	4886 NP 02			
SA520229C	34886 K	4886 NP 01			
SA520230C	30283 K				
SA520231CP	38608 KPP				1 T 17 DJ-7 / W01 M58 8608
SA520232C	36113 K	6602 NP 01			
SA520233	34885	4885 N1 P01			
SA520233C	34885 K	4885 N1 P02			
SA520234CP	36286 KPP				1 T 15 MPW9 / W01 M58 6286
SA520235CP	36318 KPP				1 T 15 MPW9 / W01 M58 6318
SA520236CP	34922 KPP	4922 MB			
SA520237C	36311 K				
SA520238C	36312 K				
SA520239C	3889 K	889 MK 2			1 T 15 LL R5 / W01 M58 8679
SA520240	34705	4705 N1 P01			
SA520241C		4912 NP 10			
SA520242CP	34930 KPP				1 T 15 U R9 / W01 M58 8653
SA520243C	34933 K				1 T 17 H R8 / W01 M58 8633
SA520244C	382430-01 K				
SA520245C	331247 K				
SA520246C	30285 K		D14 B49		
SA520247	34644	4644 N			
SA520247C	34644 K	4644 NP 02			
SA520248C	3887 03K	887 NP 03			
SA520250C	34391 22K	4391 NP 22			
SA520251C	34759 21K	4759 NP 21			
SA520254	3706	706 N1			
SA520255	3746	746 N			
SA520256	3788	788 N			
SA520257	3873	873 N			
SA520258	31720	1720 N			
SA520259	31774	1774 N			
SA520260	3808 T	808 NTB			
SA520261	3809 T	809 NTB			1 T 15 L-6 / W01 M58 0687
SA520262	3811-01	811 MB		PNP 311670000	1 T 19 L-11
SA520262C	3811-01 K	811 MB			
SA520263C	3836-07 K	836 MK 7	D13 B33		1 T 17 AR-4,5 / W01 M58 8715
SA520264	3909 T	909 NTB			1 T 15 L-6 / W01 M58 0687
SA520265C	30081-01 K				1 T 15 VLT-10.5 / W01 358 9580
SA520266	34156-02	4156 NP 05			1 T 15 M-6 / W01 352 0712

Lista Corrispondenze / *Application list*

GART	GOODYEAR	PHOENIX	PIRELLI	TAURUS	Pag.
C294VA / 2941370	1 R 11-848				175
					176
D278G / 2784421	1 R 12-719				130
					176
					177
					178
	9523				178
	9524				179
					180
					180
					181
D276F / 2760300			1 S 270-19 / 201732		77
C301B / 3010235			1 SC 250-19 / 201727		77
D298B / 2980515			1 S 323-36 / 203833		78
					181
					182
D277D / 2772520	1 R 14-823	1 DK 28 F3			182
C294R / 2942460					183
					183
			1 TS 260-20 / 207762		184
			1 TS 260-20 / 207764		184
					185
C294HS / 2941500					185
					186
					186
					187
	1 R 11-843				187
C302B / 3020521					188
D287C / 2871603			1 T 19 E-4 / 207769		114
C295SC / 2951475					188
					189
D278E / 2782432					147
					189
	1 R 14-784	1 D 28 F-5			190
					190
					191
					165
					191
					192
	9067				78
	9076				79
				B 155	79
					79
	9068				80
					80
		1 D 23A-1		UR 500-13	192
	1 R 12-709	1 D 23 C1	1 T 320 SP / 89753	UR 504-13	193
	1 R 14-719		1 T 19 E-2	K 622-26 SM	133
					133
	1 R 12-723			KR 721-01	118
		1 D 23 B-2	1 T 320 SP / 89753	B 151	193
	1 R 13-118				154
		1 DK 21 A-2			130

Lista Corrispondenze / Application list

da codice **sabobairsprings** / from **sabobairsprings** code

sabobairsprings	AIRTECH	CONTITECH	DUNLOP F (SPRINGRIDE)	DUNLOP UK	FIRESTONE
SA520267CP	34156-05 KPP	4156 NP 14			1 T 15 M-6 / W01 358 9082
SA520268CP	34156-07 KPP	4156 NP 10			1 T 15 M-6 / W01 358 8929
SA520269CP	34156-08 KPP	4156 NP 10			1 T 15 M-6 / W01 358 8929
SA520270CP	34159-07 KPP	4159 NP 12 4159 NP 04			1T 15 M-9 / W01 358 9101
SA520272C	34838-22 K	4838 NP 22			
SA520273C	34838-23 K	4838 NP 23			
SA520274	327270				
SA520275					
SA520276					
SA520277CP	37313 KPP				1 T 15 AA-6 / W01 M58 7313
SA520278					1R1K 380-300 / W01 095 0541
SA520279					
SA520280					
SA520281		1788 N			
SA520282C	34187-21K	4187 NP 21			
SA520283C	34187 22 K	4187 NP 22			
SA520284CP		4157 N P03			
SA520285C	34185 01 K	4185 NP 01			
SA520286C	34185 21 K	4185 NP 21			
SA520287C		752 NP 02			
SA520288		4942 NP 02			
SA520289C	331238 K				
SA520290C	331239 K				
SA520291C	331240 K				
SA520292C	331242 K				
SA520293C	331243 K				
SA520294C		4919 NP 01			
SA520295CP					1 T 15 M-6 / W01 M58 6269
SA520296		4916 N1 P01			
SA520296C		4916 N1 P07			
SA520297CP	32626 KPP				
SA520298					
SA520298CP					1T 15 LNR 4.5 / W01 M58 8663
SA520299					
SA520299CP					1T 15 LNR 4.5 / W01 M58 8662
SA520300					
SA520300CP					1T 15 LNR 4.5 / W01 M58 8661
SA520301					
SA520301CP					1T 15 LNR 4.5 / W01 M58 8660
SA520302		4963 NP 01			
SA520302CP					
SA520303					
SA520305C	36772 K				
SA520307C	37947 K	6614 NP 01			
SA520308C	34911 04 K	4911 NP 06			
SA520309		3138 NP 01			
SA520310C	3836-05 K	836 N P05			
SA520311					
SA520312C	34912-10 K	4912 NP 13			
SA520313C					
SA520314C					
SA520315C	331237 K				
SA520316C	331241 K				

Lista Corrispondenze / Application list

	GART	GOODYEAR	PHOENIX	PIRELLI	TAURUS	Pag.
		1 R 12-092				130
		1 R 12-461				131
		1 R 12-461				131
		1 R 12-717				142
						144
						144
	D290D / 2900480			1 S 270-27 / 203698		81
	D290C / 2900440		1E 21E	1 S 270-26 / 203933		81
	C289 / 2890350			1 SC 260-32 / 96987		82
	D306A / 3061420					194
						82
	D276DS / 2760262			1 S 285-18C / 97261		83
				1 S 320-23 / 88806		83
						84
						194
						195
						106
						195
						196
						196
						196
		1 R 12-813				197
		1 R 11-837				170
		1 R 11-834				197
		1 R 11-839				198
		1 R 11-838				198
						199
						199
						200
						200
				1T 300-37 / 207722		201
	D290BR / 2900392			1TS 270-23 / 207172		201
	D290BR / 2901390			1 TS 270-23 / 206686		202
	D290BR / 2900393			1 TS 270-23 / 207173		202
	D290BR / 2901391			1 TS 270-23 / 206687		203
	D290BR / 2900394			1 TS 270-23 / 207170		203
	D290BR / 2901392			1 TS 270-23 / 206684		204
	D290BR / 2900395			1 TS 270-23 / 207171		204
	D290BR / 2901393			1 TS 270-23 / 206685		205
	C293 / 2932514					98
	C293 / 2932514					99
	D298D / 2980385			1S 323-25 / 96541		84
						206
						207
	D287E / 2871542					128
						207
						119
	D286B / 286.0.550			1 S 290 30V / 205074		85
	D287C / 2871602					115
	D277B / 2772420			1 T 19 E1 / 204357		207
				1 SC 260-32 201408		208
	D278NA / 27823001	1 R 13-750				169
	D297B / 29714311	1 R 11-840				168

Lista Corrispondenze / Application list

da codice **sabobairsprings** / from **sabobairsprings** code

sabobairsprings	AIRTECH	CONTITECH	DUNLOP F (SPRINGRIDE)	DUNLOP UK	FIRESTONE
SA520317C	34757-21 K	4757 NP 21			
SA520318C	34757-29 K	4757 NP 29			
SA520319C	34390-21 K	4390 NP 21			1 R 7 Z 440290 B / W01 M588514
SA520320C	34390-22 K	4390 NP 22			1 R 7 Z 440290 C / W01 M588513
SA520321C					
SA520322C					
SA520323C		6700 NP 02			
SA520326C					1T 19 L-7 / W01 M58 6222
SA520327CP					
SA520328CP					
SA520329C	36075K	4420 NP 01			1 T 17 SR 6.5 / W01 M58 9707
SA520330CP	32621KPP				
SA520333C	3402805K	40028 NP 05			1 T 19 L-11 / W01 M58 7370
SA520336	36875		D12 S21		
SA520337CP					1 T 15 MPW 7 / W01 M58 6260
SA520338C	38862K	4862 N1 P02			
SA520339CP		792 NP 01			1 T 15 CQ 6 / W01 M58 8678
SA520340C					
SA520341C	34183-23 K	4183 NP 23 4183 NP 25			
SA520342C					
SA520343C					
SA520344C					
SA520345CP					
SA520346C	341823 K	4186 NP 23			
SA520347C		4186 NP 24			
SA520349C		6604NP03			
SA520351C					
SA520352CP		4162NP01			
SA520353C					
SA520355		4962NP02	D11U46		
SA520357C		836NP10			
SA520358C		836MK11			1T17AR45 / W01M588714
SA520359C		4758 NP 23			
SA520360C					
SA520361C	3724K	724 N P02			
SA520362C	36305T	6610NP01			
SA520363C	3491104C	4911NP04			
SA520364	30054	6611N			
SA520365CP		4927NP01			
SA520366	3975	976N 975N		00628AAP	1R1T320195 / W010950437
SA520367		1417N			
SA520368CP		792NP02			
SA520370C		4737 NP 25			
SA520372C	3439024K	4390NP24			
SA520373CP					1T15MPW9 / W01M586238
SA520374C		887 NP 06			
SA520375C		887 NP 06			

Lista Corrispondenze / Application list

	GART	GOODYEAR	PHOENIX	PIRELLI	TAURUS	Pag.
						156
	C299A / 2991461					156
	C304 / 3041440					136
	C304 / 3041441					137
	D290B / 2902390			1 S 270-23 V 206660		208
	D290B / 2902391			1 S 270-23 V 206661		209
						209
		1 R 14-825	1 D28 A13			210
				1 TS 270-25 / 207162		210
				1 TS 270-25 / 207163		211
	D278V1 / 2781355			1 TS 300-28 / 207774		211
	D278S / 2781453			1 TS 300-37 / 207719		212
	D287 / 2874521	1 R 14-721				146
		9080	1E 18D			85
						213
						214
						214
		1 R12-825				215
	C282C / 2821461					172
		1 R11-869	1 DF20 A10			216
		1 R11-879 1 R11-871	1DF20C3			216
		1 R11-867	1DF20A9			217
		1R14-815				173
						217
						218
						174
		1R14-812				218
						219
		1R11857				219
	C293 / 2930514	1R11803				99
						119
						120
						177
		1R11-859				221
						221
						222
	D287E / 2871541			1T19E3 / 207771		222
		9138				86
						223
	D305 / 3050320		1E10C			86
	C289H / 2890345			1S28025 / 203000		87
						215
		9539				179
	C304 / 3041444	9564		1VSC28530 / 206781		137
	C294HS / 2942501					107
						224
						165

Lista Corrispondenze / Application list

da codice AIRTECH / from AIRTECH code

sabotair springs	AIRTECH	CONTITECH	DUNLOP F (SPRINGRIDE)	DUNLOP UK	FIRESTONE
SA520170C				
<u>SA520364</u>	30054	6611N			
SA520147C	30076 K				
SA520176C	30081 K				1 T 17 B-11 / W01 M58 8747
SA520265C	30081-01 K				1 T 15 VLT-10.5 / W01 358 9580
SA520230C	30283 K				
SA520246C	30285 K		D14 B49		
SA520158	30789				
SA520159	30792				
SA520116	31234	1234 N			
SA520124	31277			PNP31095	1R4U 395260 / W01 095 0453
SA520092	31421	1421 N	D12 S18		
SA520258	31720	1720 N			
SA520259	31774	1774 N			
SA520031	31885	1885 N1			1R2A 445-280 / W01 095 0429
SA520156	31888	1888 N			
SA520155	31924	1924 N1			
SA520227	319250				
SA520226	319270				
SA520151	320270				
SA520153	320285				
SA520152	323290				
SA520131CP	32619 KPP	4022 NP 05	D11 B41		1T 17 BS-6 / W01 M58 8612
<u>SA520330CP</u>	32621KPP				
SA520297CP	32626 KPP				
SA520274	327270				
SA520146C	32918 K	4810 NP 05			1 T 19 L7 / W01 M58 6338
SA520207CP	32923 KPP				
SA520132C	32926 K	912 NP 01			
SA520198C	330301-02 K				1 T 15 VR-3 / W01 M58 8192
SA520205C	330302 K				1 T 15 VPR-3 / W01 M58 8193
SA520196C	330304 K				
SA520202C	330305 K				
SA520213C	330306 K				
SA520197C	330307 K				
SA520199C	331114 K				
SA520315C	331237 K				
SA520289C	331238 K				
SA520290C	331239 K				
SA520291C	331240 K				
SA520316C	331241 K				
SA520292C	331242 K				
SA520293C	331243 K				
SA520245C	331247 K				
SA520201C	334506 K				
SA520228	336323				
SA520062	34004	4004 NP 02			1 T 17 BS-6 / W01 M58 6366
SA520062C	34004 K	4004 NP 03	D12 B13		1 T 17 BS-6 / W01 M58 6366
SA520090CP	34004 KPP	4004 NP 03	D11 B34		1 T 17 BS-6 / W01 M58 6366
SA520055	34022	4022 NP 02			1 T 17 BS-6 / W01 M58 0756
SA520095CP	34022 KPP	4022 NP 03	D11 B35		1 T 17 BS6 / W01 M58 6367
SA520059	34023	4023 NP 06			1 T 19 L-11 / W01 M58 6335
SA520059C	34023 K	4023 NP 03	D13 B26		1 T 19 L-11 / W01 M58 6348

Lista Corrispondenze / Application list

	GART	GOODYEAR	PHOENIX	PIRELLI	TAURUS	Pag.
	D277DA / 2774523					151
		9138				86
	D287D / 2872670			1 T 19 E6 / 201715		150
		1 R 13-150				153
		1 R 13-118				154
	D277D / 2772520	1 R 14-823	1 DK 28 F3			182
		1 R 14-784	1 D 28 F-5			190
		9081				76
		9082				76
						70
						71
	C299E / 2990490	9072				68
		9068				80
						80
	C289C / 2890450	9003	1F 20B-1			56
						75
	C289E / 2890360					74
	C301B / 3010235			1 SC 250-19 / 201727		77
	D276F / 2760300			1 S 270-19 / 201732		77
	D290E / 2900340			1 S 270-20V / 202773		72
	D276E / 2760330			1 S 285-20 / 96534		73
	D286 / 2860420			1 S 290-23V / 204427		73
	D278S / 2781455	1 R 11-781	1 DK 22 E11	1 T 300-37 / 206585		111
	D278S / 2781453			1 TS 300-37 / 207719		212
				1T 300-37 / 207722		201
	D290D / 2900480			1 S 270-27 / 203698		81
	D277B / 2774423	1 R 14-730	1 D 28A10	1 T 19 E1 / 205456		149
	D277 / 2774508			1 T 19 E-2 / 206890		173
	D287C / 2874601	1 R 14-728		1 T 19 E-2L / 207713		145
	D278NA / 2782300	1 R 13-746	1 DF 23 B1			169
	D278N / 2782330					172
	D297B / 2971430	1 R 11-829				166
	D297B / 2971431	1 R 11-830	1 DF 20 A2			167
		1 R 11-831				175
	D297C / 2971300	1 R 11-845				168
	D297A / 2972315	1 R 11-833				170
	D278NA / 27823001	1 R 13-750				169
		1 R 12-813				197
		1 R 11-837				170
		1 R 11-834				197
	D297B / 29714311	1 R 11-840				168
		1 R 11-839				198
		1 R 11-838				198
						189
	D297B / 2971432	1 R 11-832				167
	D298B / 2980515			1 S 323-36 / 203833		78
	D278S / 2780451	1 R 11-705		1 T 300-37		120
	D278S / 2784451	1 R 11-706	1 DK 22 E-5	1 T 323-33 / 97722	K 505-27 SM	120
	D278S / 2784452	1 R 11-750	1 DK 22 E-8	1 T 300-37 / 203715		121
		1 R 11-709				110
	D278S / 2784454	1 R 11-751	1 DK 22 E-9	1 T 300-37 / 206340	KR 725-28	110
	D277					112
	D277 / 2774505	1 R 14-729	1 D 28 B-10	1 T 19 E-2 / 204676		113

Lista Corrispondenze / Application list

da codice AIRTECH / from AIRTECH code

saboa <i>air springs</i>	AIRTECH	CONTITECH	DUNLOP F (SPRINGRIDE)	DUNLOP UK	FIRESTONE
SA520134	34028	4028 N			
SA520134C	34028 K	4028 NP 02	D14 B47		1 T 19 L12 / W01 M58 8106
<u>SA520333C</u>	3402805K	40028 NP 05			1 T 19 L-11 / W01 M58 7370
SA520050	3415-25	RZ 415-25			1R5P 345-290 / W01 095 0381
SA520051	3415-28	RZ 415-28			1R5P 410-290 / W01 095 0382
SA520057CP	34154 KPP	4154 NP 05			
SA520080	34156	4156 NP 01			1 T 15 M-6
SA520089CP	34156 KPP	4156 NP 15			1 T 15 M-6 / W01 358 9361 (Metric)
SA520089	34156 T				
SA520217C	34156-01 K	4156 NP 07			
SA520266	34156-02	4156 NP 05			1 T 15 M-6 / W01 352 0712
SA520173C	34156-03 K	4156 NP 09	D12 B16		1 T 15 M-6 / W01 379 9089
SA520267CP	34156-05 KPP	4156 NP 14			1 T 15 M-6 / W01 358 9082
SA520268CP	34156-07 KPP	4156 NP 10			1 T 15 M-6 / W01 358 8929
SA520269CP	34156-08 KPP	4156 NP 10			1 T 15 M-6 / W01 358 8929
SA520133CP	34157 KP	4157 NP 14			
SA520091	34158	4158 NP 02	D12 U23		
SA520091CP	34158 KPP	4158 NP 03	D12 B22		1 T 15 MPW-9 / W01 M58 8185
SA520117	34159	4159 NP 05			1 T 15 M-9
SA520066C	34159-02 K	4159 NP 06	D12 B08	PNP 311370000	1 T 15 M-9 / W01 M58 9130
SA520094CP	34159-02 KPP		D12 B04	PNP 311 370 000	1 T 15 M-9 / W01 379 9131
SA520128C	34159-05 K	4159 NP 07			1 T 15 M-9 / W01 M58 8859
SA520270CP	34159-07 KPP	4159 NP 12 4159 NP 04			1T 15 M-9 / W01 358 9101
SA520203C	34159-09 K				1 T 15 M-9 / W01 M58 7548
<u>SA520066CP</u>	34159-10KPP	4159NP14			1T15MP-W01M587548
SA520214C	34159-11 K				1 T 15 M-9 / W01 M58 7348
<u>SA520346C</u>	341823 K	4186 NP 23			
<u>SA520341C</u>	34183-23 K	4183 NP 23 4183 NP 25			
SA520204C	34183-24 K	4183 NP 24 4183 NP 26			
SA520285C	34185 01 K	4185 NP 01			
SA520286C	34185 21 K	4185 NP 21			
SA520283C	34187 22 K	4187 NP 22			
SA520282C	34187-21K	4187 NP 21			
SA520093	34390-01	4390 N1			
SA520093C	34390-01 K	4390 NP 01			
SA520098	34390-02	4390 N2	D12 U26		
SA520098C	34390-02 K	4390 NP 02	D12 T11		
SA520319C	34390-21 K	4390 NP 21			1 R 7 Z 440290 B / W01 M588514
SA520320C	34390-22 K	4390 NP 22			1 R 7 Z 440290 C / W01 M588513
<u>SA520372C</u>	3439024K	4390NP24			
SA520250C	34391 22K	4391 NP 22			
SA520164C	34420 K				
SA520052	3450-25	RZ 450-25	D12 S13		
SA520247	34644	4644 N			
SA520247C	34644 K	4644 NP 02			
SA520240	34705	4705 N1 P01			
SA520072	34713	4713 NP 04	D12 U24		
SA520072C	34713 K	4713 NP 02	D12 B24		
SA520121C	34718 K	4718 NP 01			
SA520221C	34737-01 K	4737 NP 01	D13 T04		
SA520222C	34737-02 K	4737 NP 02	D13 T05		
SA520177	34757-01	4757 N 1	D12 U42		
SA520177C	34757-01 K	4757 NP 01	D13 T01		

Lista Corrispondenze / Application list

GART	GOODYEAR	PHOENIX	PIRELLI	TAURUS	Pag.
					145
	1 R 14-782	1D 28 F-1			145
D287 / 2874521	1 R 14-721				146
	9004	2G 20	1 S 280-25 / 203000	B 271	62
	9005	2G 20A	1 S 280-28 / 203001	B 272	62
					112
D278G / 2780421			1 T 323-32		128
D278G / 2784421	1 R 12-716	1 DK 23 K1	1 T 323-32 / 97306	KR 50-28	129
					129
D278G / 2784421	1 R 12-719				130
		1 DK 21 A-2			130
	1 R 12-706			KR 506-28	129
	1 R 12-092				130
	1 R 12-461				131
	1 R 12-461				131
					105
D278HS / 2780531	1 R 12-748				133
D278HS / 2781530	1 R 12-749	1 DK 20 B1			134
D278H / 2780511	1 R 12-761		1 T 323-40		140
D278H / 2784511	1 R 12-701	1 DK 21 B2	1 T 323-40 / 204124	KR 509-25	139
D278H / 2781510	1 R 12-721	1 DK 21 B8	1 T 323-40 / 200751	KR 509-25	140
D278H / 2782511	1 R 12-702	1 DK 21 B6	1 T 323-40 / 202302	KR 509-9091	140
	1 R 12-717				142
					141
					139
					141
					217
C282C / 2821461					172
C282C / 2821460					171
					195
					196
					195
					194
C304 / 3040440		1 KF 211 NP	1 VSC 285-30 / 206 782		134
C304 / 3041440		1 KF 21-1	1 VS 285-30 / 207765		135
C304 / 3040441	9508	1 KF 212 NP	1 VCS 285-30 / 206784		135
C304 / 3041441	9506	1 KF 21-2	1 VS 285-30 / 207766		136
C304 / 3041440					136
C304 / 3041441					137
C304 / 3041444	9564		1VSC28530 / 206781		137
					191
			1 T 19 E-2 / 204420		151
	9050	1E 23	1 S 300-27 / 203386	B 128	62
					190
					191
C302B / 3020521					188
C293V / 2930461	1 R 12-763				126
C293V / 2931460	1 R 12-762	1 DF 22 C1	1 TS 300-28 / 207775		126
D278V / 2781470					142
	9523				178
	9524				179
C299A / 2990461	9517				154
C299A / 2991461	9519		1 VSC 300-26 / 206785		155

Lista Corrispondenze / Application list

da codice AIRTECH / from AIRTECH code

sabair springs	AIRTECH	CONTITECH	DUNLOP F (SPRINGRIDE)	DUNLOP UK	FIRESTONE
SA520178C	34757-02 K	4757 NP 02			
SA520317C	34757-21 K	4757 NP 21			
SA520318C	34757-29 K	4757 NP 29			
SA520218C	34758-21 K	4758 NP 21			
SA520251C	34759 21K	4759 NP 21			
SA520056	34813	4813 N 07	D13 B10		1 T 19 L-11 / W01 M58 0918
SA520056C	34813 K	4813 NP 07	D13 B10		1T 19 L-11 / W01 M58 7358
SA520126	34838	4838 N			
SA520126C	34838-01 K	4838 N P01			
SA520272C	34838-22 K	4838 NP 22			
SA520273C	34838-23 K	4838 NP 23			
SA520030	34881	4881 NP 02	D14 U37		1T 66 D-7.0 / W01 M58 8601
SA520030C	34881-01 K	4881 MB	D14 B37		1 T 66 D-7.0 / W01 M58 8601
SA520130CP	34881-01 KPP	4881 MB			1T 66 F-7.0 / W01 M58 8666
SA520187	34882	4882 N1 P01	D10 U01		
SA520187C	34882K	4882N1P05			1T17TWR8 / W01M589880
SA520188	34883	4883 N1 P01	D11 U47		
SA520188C	34883K	4883N1P06			
SA520189	34884	4884 N1 P01	D11 U48		
SA520189C	34884K	4884N1P06			1T17JR72 / W01M589879
SA520233	34885	4885 N1 P01			
SA520233C	34885 K	4885 N1 P02			
SA520229	34886	4886 NP 02			
SA520229C	34886 K	4886 NP 01			
SA520075	34911	4911 N			
SA520308C	34911 04 K	4911 NP 06			
SA520075C	34911 K	4911 NP 02			
SA520363C	3491104C	4911NP04			
SA520060	34912	4912 NP 08	D13 U40		
SA520060C	34912 K	4912 NP 07			1 T 19 L-14 / W01 M58 8786
SA520312C	34912-10 K	4912 NP 13			
SA520045	34913	4913 NP 04			1 T 19 L-14 / W01 M58 9881
SA520045C	34913 K	4913 NP 02			1 T 19 L-14 / W01 M58 9881
SA520112	34915	4915 NP 03			
SA520112C	34915-01 K	4915 NP 06			
SA520236CP	34922 KPP	4922 MB			
SA520120C	34925 K	4925 N - 6609NP01			
SA520242CP	34930 KPP				1 T 15 U R9 / W01 M58 8653
SA520243C	34933 K				1 T 17 H R8 / W01 M58 8633
SA520053	34940	4940 NP 02	D11 U42		
SA520054	34941	4941 NP 02	D11 U45		
SA520054C	34941 K	4941 NP 02			
SA520047	34960	4960 NP 02			
SA520047CP	34960 KPP	4960	D11 B43		
SA520071	34961	4961 NP 02	D11 U43		
SA520071CP	34961 KPP	4961 NP 02			
SA520329C	36075K	4420 NP 01			1 T 17 SR 6.5 / W01 M58 9707
SA520212C	36108 K	6604 NP 01			
SA520232C	36113 K	6602 NP 01			
SA520149C	361420 K				
SA520144C	361421 K				
SA520148C	361480 K				
SA520145C	361481 K				

Lista Corrispondenze / Application list

	GART	GOODYEAR	PHOENIX	PIRELLI	TAURUS	Pag.
	C299A / 2991460					155
						156
	C299A / 2991461					156
						176
						192
	D287 / 2870521	1 R 14-727	1 D 28 B-9	1 T 19 E-2 BR	KR 622-01	111
	D287 / 2874520	1 R 14-727	1 D 28 B-9	1 T 19 E-2 BR / 97764	KR 622-01	112
						143
		9521				143
						144
						144
	C292A / 2920461	1 R 14-724	1 DK 32 K	1 TC 360-40 / 205537	UR 838-01T	101
	C292A / 2922460	1 R 14-701	1 DK 32 K 1		UR 83701	101
	C292A / 2922462	1 R 14-757	1 DK 32K-2	1 TC 360-40K / 207309		102
	C289M / 2890512	1 R 10-702		1 TS 260-32 / 207760		161
	C289M / 2891510			1TS26032 / 207701		161
	C304M3 / 3040513	1 R 11-804		1 TS 290-30 / 207761		162
	C304M3 / 3041513	1R11884		1TS29030 / 207763		162
	C304M4 / 3040511	1 R 11-820		1 TS 290-28 / 207759		163
	C304M4 / 3041510			1TS29028 / 207702		163
				1 TS 260-20 / 207762		184
				1 TS 260-20 / 207764		184
						181
						182
	D287E / 2870541					127
	D287E / 2871542					128
	D287E / 2871540					127
	D287E / 2871541			1T19E3 / 207771		222
	D287C / 2870601	1 R 13-713		1 T 19 E-4 / 206 780		113
	D287C / 2871600	1 R 13-711		1 T 19 E-4 / 206 779		114
	D287C / 2871602					115
		1 R 14-755		1 T 19 E-93 / 207772		107
	C282H / 2821600 D287H / 2871606	1 R 14-753	1 D 28 H 16	1 T 19 E-93 / 206 201	KR 625-16	108
						138
			1 DK 19-1			138
						186
						142
	C295SC / 2951475					188
						189
	C293A / 2930413	1 R 11-799				109
		1 R 11-802				109
						110
	C293A / 2930412	1 R 11-801	1 DK 21 K-3			108
	C293A / 2932414	1 R 11-823		1 TC 300-30 / 207710		109
	C293A / 2930414	1 R 11-800				125
						125
	D278V1 / 2781355			1 TS 300-28 / 207774		211
						174
						183
	D276R / 2761420					148
	D276R / 2761421					148
	D276LR / 2761480					149
	D276LR / 2761481					149

Lista Corrispondenze / Application list

da codice AIRTECH / from AIRTECH code

sabotair springs	AIRTECH	CONTITECH	DUNLOP F (SPRINGRIDE)	DUNLOP UK	FIRESTONE
SA520140C	36199 K				
SA520139C	36200 K				
SA520167C	362421 K				
SA520219CP	36247 KPP				
SA520185C	36251 K				1 T 15 AA3 / W01 M58 6251
SA520234CP	36286 KPP				1 T 15 MPW9 / W01 M58 6286
SA520362C	36305T	6610NP01			
SA520237C	36311 K				
SA520238C	36312 K				
SA520235CP	36318 KPP				1 T 15 MPW9 / W01 M58 6318
SA520175C	36416 K	6608 NP 01	D10 B01		1 T 15 U R9 / W01 M58 8474
SA520208C	36418 K	6607 NP 01			1T 15 UR-6 / W01 M58 8473
SA520200C	36420 K	6600 NP 02			
SA520002	3644	644 N	D11 S01	PNP 301470101	1R1A 390-295 / W01 095 0118
SA520009	3661	661 N	D12 S02	PNP 304980101	1R1C 390-310 / W01 095 0021
SA520046	3662	662 N	D13 S01	PNP 302730101	1R1D 355-355 / W01 095 0030
SA520042	3673	673 N	D11 S06		
SA520220C	36753 K				
SA520223C	36760 K	6612 NP 01			
SA520224C	36762 K	6613 NP 01			
SA520225C	36770 K				
SA520305C	36772 K				
SA520184	36873				
SA520336	36875		D12 S21		
SA520162C	36884 K				
SA520163C	36885 K				
SA520122	3701	701 N			1R3M 340-340 / W01 095 0205
SA520254	3706	706 N1			
SA520064	3713	713 N	D12 S15		
SA520082	3715	715 N		PNP 304890101	1R1C 335-310 / W01 095 0087
SA520076	3716	716 N	D12 S19		1R2A 450-305 / W01 095 0145
SA520083	3719	719 N		PNP 304620101	1R2D 530-360 / W01 095 0192
SA520044	3720	720 N	D12 S04	PNP 301000100	1R2A 460-295 / W01 095 0195
SA520361C	3724K	724 N P02			
SA520067	3725	725 NP 01	D 14 U38		1 T 66 E-10.8 / W01 M58 8969
SA520067C	3725 K	725 NP 02			1 T 66 E-10.8 / W01 M58 8969
SA520125C	3725-01 K	725 NP 03	D14 B43		1 T 66 F-10.8 / W01 M58 8610
SA520084	3727	727 N		PNP 306420100	1R2D 460-360 / W01 095 0191
SA520085	3728	728 N		PNP 306420100	1R2D 470-360 / W01 095 0419
SA520277CP	37313 KPP				1 T 15 AA-6 / W01 M58 7313
SA520180C	37315 K				1T 15 LUX11 / W01 M58 7315
SA520027	3737	737 N	D13 S06		1R2A 480-330 / W01 095 0211
SA520166C	374521 K				
SA520255	3746	746 N			
SA520077	3757	757 N			1R2A 380-305 / W01 095 0212
SA520048	3762	762 N		PNP 307800100	1R2D 390-360 / W01 095 0190
SA520043	3768	768 N			1R2A 380-330 / W01 095 0213
SA520099	3769	769 N	D10 S02	PNP 301470101	1R1A 380-260 / W01 095 0204
SA520182	37803				
SA520182C	37803 K	6605 NP 01	D11 B42		1T 15 LNR-6 / W01 M58 8472
SA520215C	37804 K	6606 NP 01			
SA520216C	37805 K				
SA520065	3782	782 N	D 11S02		1R1B 415-270 / W01 095 0295

Lista Corrispondenze / Application list

	GART	GOODYEAR	PHOENIX	PIRELLI	TAURUS	Pag.
	D278MA / 2782415	1 R 13-744				147
	D278M / 2782500	1 R 13-745				146
	D276R2F / 2762421					152
						177
	D306 / 3062320	1 R 11-826				160
						185
						222
						186
						187
	C294HS / 2941500					185
	C295V / 2951465	1 R 10-704	1 DF 17 B1			153
	C295VA / 2951400	1 R 10-707	1 DF 17 A1			173
						171
	D276 / 2760390	8017	1E 21	1 S 285-24 / 92574	B 121	53
	D297 / 2970390	8018	1E 25	1 S 310-28 / 91016	B 114	55
		9007	1E 32		B 114	61
		9051	1F 21A		B 141	59
						178
						180
						180
						181
						206
				1T 323-33		159
		9080	1E 18D			85
	D277B / 2772421			1 T 19 E-1 / 96884		150
	D277 / 2772503			1 T 19 E-2 / 96885		150
		9006	1E 26-1		B 116-1	71
		9067				78
	C304B / 3040490	9066	1 F 21 D			63
		8015	1F 25	1 SC 310-16 / 93518	B 144	65
		9073	1F 26B-1	1 SC 300-34 / 92548	B 197	64
		8118	1F 32B	1 SC 360-43 / 92593	B 153	66
	C299 / 2990450	9008	1F 21	1 SC 290-30 / 88802	B 152	60
						221
	C292S / 2920533	1 R 14-704	1 DF 32	1 TCS 360-45 / 202964	UR 836-11	121
	C292S / 2921534	1 R 14-747	1 DF 32		UR 836-11	122
	C292S / 2921533	1 R 14-756				122
		8117	1F 32A	1 SC 360-34 / 92575	B 149	67
		8117	1F 32A-2	1 SC 360-34 / 92575	B 149	67
	D306A / 3061420					194
		1 R 11-828				157
		9075	1F 26		B 127	56
	D277DA / 2774521					151
		9076				79
			1F 26C		B 126	64
	C292C 292.0.380	9010	1F 32	1 SC 360-30 / 92594	BL 143	61
	C302A / 3020385		1 E27		B 125	60
		8053	1E 18		B 156	69
	C294V / 2940431					158
	C294V / 2941430	1 R 11-805	1 DF 20 D1			159
	C294VA / 2941370	1 R 11-848				175
						176
	D290 / 2900420	9013	1 E21D	1 S 270-25C / 97608	B 124	63

Lista Corrispondenze / Application list

da codice AIRTECH / from AIRTECH code

sabotair springs	AIRTECH	CONTITECH	DUNLOP F (SPRINGRIDE)	DUNLOP UK	FIRESTONE
SA520038	3786	786 N			
SA520256	3788	788 N			
SA520307C	37947 K	6614 NP 01			
SA520260	3808 T	808 NTB			
SA520261	3809 T	809 NTB			1 T 15 L-6 / W01 M58 0687
SA520010	3810	810 N		PNP 307320000	1 T 19 L-7 / W01 M58 7237
SA520010C	3810 K	810 MB	D13 B20	PNP 311670000	1 T 19 L-7 / W01 M58 6345/8775
SA520081	3811	811 M 16	SP 2066		1 T 19 L-11 / W01 M58 6333
SA520081C	3811 K	811 MB	D13 B17		1 T 19 L-11 / W01 M58 6334
SA520262	3811-01	811 MB		PNP 311670000	1 T 19 L-11
SA520262C	3811-01 K	811 MB			
SA520174	3811-02	811			1 T 19 L-11
SA520174C	3811-02 K				
SA520070	3813	813 MB 0			1 T 19 L-11
SA520070C	3813 K	813 MB	D13 B19	PNP 311 56/78	1T 19 F-11 / W01 M58 6364
SA520070CP	3813 KPP	813MB			1T 19 L-11 / W01 M58 6339
SA520169C	3813-03 K				
SA520165CP	38186 KPP	4157 NP 06			1 T 15 MPW-7 / W01 M58 8186
SA520154	3819	819 N			
SA520142C	382430 K				
SA520244C	382430-01 K				
SA520143C	382520 K				
SA520061	3836	836 M	D13 U32		
SA520061C	3836 K	836 MK 1	D13 B32		1 T 17 AR-4,5 / W01 M58 8722
SA520041	3836-01	836 MB	D12 U27		1 T 17 AR-4,5 / W01 D0 80776
SA520040	3836-02	836 M2	D13 U31		1 T 17 AR-4,5 / W01 D0 80777
SA520069C	3836-02 K	836 M2 K 1	D13 B31		1 T 17 AR-4,5 / W01 M58 8721
SA520192C	3836-04 K	836 MBK 4			1 T 17 AR-4,5 / W01 M58 8705
SA520310C	3836-05 K	836 N P05			
SA520193C	3836-06 K	836 MBK 6			1 T 17 AR-4,5 / W01 M5 88701
SA520263C	3836-07 K	836 MK 7	D13 B33		1 T 17 AR-4,5 / W01 M58 8715
SA520111	3838	838 N	D13 S05		
SA520231CP	38608 KPP				1 T 17 DJ-7 / W01 M58 8608
SA520190C	38683 K	887 MK 1			1 T 15 LNR-3 / W01 M58 8683
SA520257	3873	873 N			
SA520101	3876	876 N			
SA520029	3881	881 MB	D14 U36		1 T 66 D-10.8 / W01 M58 8978
SA520029C	3881-01 K	881 MB	D14 B36		1T 66 D-10.8 / W01 M58 8966
SA520087CP	3881-01 KPP	881 MB	D14 B36		1T 66 F-10.8 / W01 M58 8667
SA520039	3882	882 N1	D12 S12		
SA520096	3883	883 N1			
SA520086	3884	884 N			
SA520338C	38862K	4862 N1 P02			
SA520248C	3887 03K	887 NP 03			
SA520194C	3887 K	887 MB K6			
SA520239C	3889 K	889 MK 2			1 T 15 LL R5 / W01 M58 8679
SA520118	3896	896 N		PNP 305140100	1R1J 520-285FF / W01 095 0245
SA520032	3897	897 N		PNP 305210101	1R1K 440-320FF / W01 095 0229
SA520036	39002-A3	4157 NP 05	D12 B17		1 T 15 MPW-7 / W01 M58 7074
SA520036CP	39002-A3 KPP	4157 NP 05	D12 B17		1T 15 MPW-7 / W01 M58 7074
SA520127CP	39002-A3-01 KPP	4157 NP 10	D12 B29		1 T 15 MPW7 / W01 M58 6315
SA520181CP	39002-A3-08 KPP	4157 N P08	D12 B30		1 T 15 MPW-7 / W01 M58 6317
SA520037	39002-A8	4157 NP 04 - NP14	D12 B18		1T 15 MPW-7 / W01 M58 6297

Lista Corrispondenze / Application list

	GART	GOODYEAR	PHOENIX	PIRELLI	TAURUS	Pag.
			1 F14		B 102	58
					B 155	79
						207
			1 D 23A-1		UR 500-13	192
		1 R 12-709	1 D 23 C1	1 T 320 SP / 89753	UR 504-13	193
			1 D 28A			92
	D277B / 2774420	1 R 14-716	1 D 28 A-2	1 T 19 E-1 / 87413/1	K 621-26	93
				1 T 19 E2		131
	D277 / 2774506	1 R 14-718	1 D 28-B7	1 T 19 E-2 / 203878	KR 622-31	132
		1 R 14-719		1 T 19 E-2	K 622-26 SM	133
						133
					KR 622-31	132
	D287 / 2874522					132
						123
	D277 / 2774500	1 R 14-705 1 R14-061	1 D 28 B-2 E2	1 T 19 E-2 / 87408	KR 622-26	124
		1 R 14-711				125
	D277D / 2774520					152
	C294 / 2941451	1 R 11-764	1 DK 20 A1			106
	D296C / 2960360			1 S 215-22-90609 (H340) 1 S 215-23-202189 (H360)		74
	D278E / 2782430					147
	D278E / 2782432					147
	D278F / 2782520					148
	C302 / 3020376	1 R 12-700	1 DF 25-1		KR 721	116
	C302 / 3021375	1 R 12-712	1 DF 25-11		KR 721-06	116
		1 R 12-764	1 DF 25-1		721-01	116
	C302 / 30203762	1 R 12-710	1 DF 25-3			115
	C302 / 30213752	1 R 12-710	1 DF 25-13		KR 721-03	117
			1 DF 25-14			117
						119
						118
		1 R 12-723			KR 721-01	118
		9074	1F 26D			70
	C294R / 2942460					183
		1 R 11-798				164
						79
	D298C / 2980460	8314		1 S 323-34 / 92477		70
	C292 / 2920531	1 R 14-708	1 DK 32	1 TC 360-45 / 204530	KR 836-01	100
	C292 / 2922530	1 R 14-703	1 DK 32-1	1 TC 360-45 / 205800	UR 836-01	100
	C292 / 2922532	1 R 14-703	1 DK 32-2	1 TC 360-45 / 206357	KR 836-01	101
		9048	1F 16		B 155	59
		9012	1F 21C2			68
		9002	1F 20A	1 SC 270-28 / 97043	B 249	68
						214
						165
						164
		1 R 11-843				187
		8040	2E 18A		B 166	71
		8028	2E 23		B 165	57
	C294 / 2940451	1 R 11-106	1 DK 21 A3	1 TC 300-38		104
	C294 / 2942450	1 R 11-106	1 DK 21 A3	1 TC 300-38 / 205598	KR 915-54	104
	C294 / 2941450	1 R 11-772	1 DK 20 A51		KR 915-51	105
	C294 / 2941452	1 R 11-773	1 DK 20 C2	1 T 300-37 / 207768	KR 915-53	106
	C294 / 2942451	1 R 11-111	1 DK 21 A8			104

Lista Corrispondenze / Application list

da codice AIRTECH / from AIRTECH code

sabotair springs	AIRTECH	CONTITECH	DUNLOP F (SPRINGRIDE)	DUNLOP UK	FIRESTONE
SA520037CP	39002-A8 KPP	4158 NP 04	D12 B18		1T 15 MPW-7 / W01 M58 6297
SA520195C	3902 K	902 MB			
SA520264	3909 T	909 NTB			1 T 15 L-6 / W01 M58 0687
SA520186C	3912 K	912 NP 02			1 T 19 L-14 / W01 M58 7385
SA520023C	391209 K		D12 B07/09		1T 15 M-9 / W01 M58 6289
SA520006C	391210 K		D12 B06/10		
SA520006C/1	391210 K/1				
SA520168C	391210-01 K				
SA520012C	391303 K		D13 B03		1 T 19 F-12 / W01 M58 7380/8765
SA520019C	391304 K		D13 B04		1 T 19 L-14 / W01 M58 8762
SA520179C	391305 K		D13 B05 B		
SA520020C	391314 K	912 MB	D13 B14		
SA520021C	391318 K		D13 B18/12	PNP 311670000	1 T 19 L-11 / W01 M58 6361
SA520021C/1	391318 K/1				
SA520049C	391320 K	810 MB	D13 B01/20	PNP 311780000	1 T 19 L-7 / W01 M58 6345/7337
SA520074C	391323 K		D13 B23		
SA520097	3916	916 N1	D12 S05		
SA520157	3921	921 N	D10 S04		1R1A 415-260 / W01 095 0226
SA520033	3927	927 N		PNP 300080100	1R1J415-285 / W01 095 0244
SA520078	3928	928 N	D12 S03	1C 3308	1R1K 380-320FF / W01 095 0228
SA520150	3936	936 N	D12 S01	PNP 309070100	
SA520034	3940	940 MB	D11 U31		1 T 17 D-4.3 / W01 M58 8613
SA520034C	3940 K	940 MB	D11 B39		
SA520129CP	3940 KPP	940 MB	D11 B36		1 T 17 J-6.8 / W01 M58 8585
SA520028	3941	941 MB P30	D11 U30		1 T 17 D-8.3 / W01 M58 8620
SA520028C	3941 K	941 MB	D11 B32		1 T 17 D-8.3 / W01 M58 8619
SA520088CP	3941-01 KPP	941 MB P30	D11 U30		1T 17 J-10.3 / W01 M58 8668
SA520068	3942	942 MB			1 T 66 F-13.5 / W01 M58 8611
SA520068C	3942-01 K	942 MB			1T 66 F-13.5 / W01 M58 8584
SA520026	3943	943 N		PNP 316720100	1R1A 260-285 / W01 095 0189
SA520035	3944	944 N			1R1B 390-270 / W01 095 0121
SA520003	3945	945 N	D11 S02	PNP 301000101	1R1A 460-290 / W01 095 0063
SA520063	3951	951 MB			1T 17 D-11.8 / W01 M58 8621
<u>SA520366</u>	3975	976N 975N		00628AAP	1R1T320195 / W010950437
SA520172C	39780 K				
<u>SA520010CP</u>		810 MB			1T 19 L-7 / W01 M58 8775
<u>SA520059CP</u>					
<u>SA520180CP</u>					1T 15 LUX11 / W01 M58 7315
SA520184C					
<u>SA520185CP</u>					1T 15 AA3 / W01 M58 6251
SA520203CALU					1 T 15 M-9 / W01-M58-7548
SA520241C		4912 NP 10			
SA520275					
SA520276					
SA520278					1R1K 380-300 / W01 095 0541
SA520279					
SA520280					
SA520281		1788 N			
SA520284CP		4157 N P03			
SA520287C		752 NP 02			
SA520288		4942 NP 02			
SA520294C		4919 NP 01			
SA520295CP					1 T 15 M-6 / W01 M58 6269

Lista Corrispondenze / Application list

	GART	GOODYEAR	PHOENIX	PIRELLI	TAURUS	Pag.
	C294 / 2942451	1 R 11-111	1 DK 21 A4		KR 915-54	105
						166
			1 D 23 B-2	1 T 320 SP / 89753	B 151	193
	D287C / 2874600	1 R 14-758	1 D 28 D-2	1 T 19 E-2L / 206333		95
	D278H / 2782512		1 D 23 E3	1 T 323-40 / 96871		92
	D278H / 2784514	1 R 12-720		1 T 323-40 / 96864		91
	D278H / 2784516			1 T 323-40 BG / 97307		91
	D278H / 2784512					92
	D287B / 2874580	1 R 13-734	1 D 28 C12			94
	D287B / 2874581	1 R 13-732		1 T 19 E-3 / 201840		94
		1 R 13-730				157
						95
	D2772F / 2772500	1 R 14-706		1 T 19 E-2 / 204371	K 622-26 SM	96
	D277 / 2772504			1 T 19 E-2 / 97730		96
	D277B / 2774420	1 R 14-059		1 T 19 E-1 / 87413/1	B 104 / K104	94
						126
		9015	1F 21C-5		B 154	69
	D276BS / 2760391	8043	1E 17	1 S 285-23 / 202728	B 160	75
		8037	2E 18B		B 179	57
		8042	2E 23A		B 178	64
						72
	C293A / 2930411	1 R 11-703	1 DK 21K	1 TC 300-30 / 205 536	KR 732-01	102
	C293A / 2932410	1 R 11-763	1 DK 21K 1		KR 732-01	103
	C293A / 2932412	1 R 11-752	1 DK 21K 2		KR 732-01	103
	C293 / 2930511	1 R 11-700	1 DK 21	1 TC 300-36 / 204466	KR 730-01	97
	C293 / 2932510	1 R 11-702	1 DK 21 1	1TC 300-36 / 205170	UR 730-01	97
	C293 / 2932512		1 DK 21-2	1 TC 300-36 / 206356	KR 730-01	98
	C292B / 2920601	1 R 14-700			UR 837-01	122
		1 R 14-781	BPW 35-1		UR 837-01	123
	D276D / 2760260	9001			B 194	56
	D290B / 2900390	8012		1 S 270-23 / 97619		58
	D276 / 2760420	9014	1E 21C	1 S 285-25 / 97555	B 124	54
	C293B / 2930611	1 R 11-704				121
	D305 / 3050320		1E10C			86
						152
						93
	D277 / 2774505					113
		1 R 11-828				158
	D278G / 2782422			1 T 323-33 / 96873		159
	D306 / 3062320	1 R 11-826				160
						141
	D287C / 2871603			1 T 19 E-4 / 207769		114
	D290C / 2900440		1E 21E	1 S 270-26 / 203933		81
	C289 / 2890350			1 SC 260-32 / 96987		82
						82
	D276DS / 2760262			1 S 285-18C / 97261		83
				1 S 320-23 / 88806		83
						84
						106
						196
						196
						199
						199

Lista Corrispondenze / Application list

da codice AIRTECH / from AIRTECH code

saboa <i>air springs</i>	AIRTECH	CONTITECH	DUNLOP F (SPRINGRIDE)	DUNLOP UK	FIRESTONE
SA520296		4916 N1 P01			
SA520296C		4916 N1 P07			
SA520298					
SA520298CP					1T 15 LNR 4.5 / W01 M58 8663
SA520299					
SA520299CP					1T 15 LNR 4.5 / W01 M58 8662
SA520300					
SA520300CP					1T 15 LNR 4.5 / W01 M58 8661
SA520301					
SA520301CP					1T 15 LNR 4.5 / W01 M58 8660
SA520302		4963 NP 01			
SA520302CP					
SA520303					
SA520309		3138 NP 01			
SA520311					
SA520313C					
SA520314C					
SA520321C					
SA520322C					
SA520323C		6700 NP 02			
SA520326C					1T 19 L-7 / W01 M58 6222
SA520327CP					
SA520328CP					
SA520337CP					1 T 15 MPW 7 / W01 M58 6260
SA520339CP		792 NP 01			1 T 15 CQ 6 / W01 M58 8678
SA520340C					
SA520342C					
SA520343C					
SA520344C					
SA520345CP					
SA520347C		4186 NP 24			
SA520349C		6604NP03			
SA520351C					
SA520352CP		4162NP01			
SA520353C					
SA520355		4962NP02	D11U46		
SA520357C		836NP10			
SA520358C		836MK11			1T17AR45 / W01M588714
SA520359C		4758 NP 23			
SA520360C					
SA520365CP		4927NP01			
SA520367		1417N			
SA520368CP		792NP02			
SA520370C		4737 NP 25			
SA520373CP					1T15MPW9 / W01M586238
SA520374C		887 NP 06			
SA520375C		887 NP 06			

Lista Corrispondenze / Application list

	GART	GOODYEAR	PHOENIX	PIRELLI	TAURUS	Pag.
						200
						200
	D290BR / 2900392			1TS 270-23 / 207172		201
	D290BR / 2901390			1 TS 270-23 / 206686		202
	D290BR / 2900393			1 TS 270-23 / 207173		202
	D290BR / 2901391			1 TS 270-23 / 206687		203
	D290BR / 2900394			1 TS 270-23 / 207170		203
	D290BR / 2901392			1 TS 270-23 / 206684		204
	D290BR / 2900395			1 TS 270-23 / 207171		204
	D290BR / 2901393			1 TS 270-23 / 206685		205
	C293 / 2932514					98
	C293 / 2932514					99
	D298D / 2980385			1S 323-25 / 96541		84
						207
	D286B / 286.0.550			1 S 290 30V / 205074		85
	D277B / 2772420			1 T 19 E1 / 204357		207
				1 SC 260-32 201408		208
	D290B / 2902390			1 S 270-23 V 206660		208
	D290B / 2902391			1 S 270-23 V 206661		209
						209
		1 R 14-825	1 D28 A13			210
				1 TS 270-25 / 207162		210
				1 TS 270-25 / 207163		211
						213
						214
		1 R12-825				215
		1 R11-869	1 DF20 A10			216
		1 R11-879 1 R11-871	1DF20C3			216
		1 R11-867	1DF20A9			217
		1R14-815				173
						218
						174
		1R14-812				218
						219
		1R11857				219
	C293 / 2930514	1R11803				99
						119
						120
						177
		1R11-859				221
						223
	C289H / 2890345			1S28025 / 203000		87
						215
		9539				179
	C294HS / 2942501					107
						224
						165

Lista Corrispondenze / Application list

Molle ad aria a LOBI / CONVOLUTED air springs

da codice **saboairsprings** / from **saboairsprings** code

saboairsprings	AIRTECH	CONTITECH	DUNLOP F (SPRINGRIDE)	DUNLOP UK	FIRESTONE
SA520079	2B-220 / 113001	FD 200-19 M8	9"1/4 SO 9201		W01.M58-6887/6910
SA520106	2B-220-3 / 113002	(895 N) FD 200-19 P04	S 09208		W01.M58-7894
SA520107	3B-300 / 115004		SP 2666		W 01 R58 4037
SA520108	3B-300 / 115008				
SA520109	2B-300 / 113300	FD 412-18	SP 1541 NB		12x2 NB / W01 R58 4061
SA520110	2B-300 / 113301		SP 2665 NB		
SA520113	3B-300 / 115003	FT 412-32	SP 1542	PNP 305 520 178	
SA520114	3B-400-Hyd / 115155		SP 2141	PNP 313 170 100	
SA520119	2B-255 / 113100	FD 210-22	SP1538		
SA520123	2B-285 / 114250	608 N			
SA520135	2B-300 / 114300		SP 256 NB (VSM 10178)		
SA520136	3B-300-Hyd / 115005		SP 2597 RE		38 W 01 M58 7992
SA520137	2B-370-Hyd / 113361		SP 2599		233 W 01 M58 7710
SA520141	2B-200 / 113060	FD 138-18	SP 1490		
SA520161	220-60 / 111150				
SA520171					
SA520191	2B-350 / 113330		SP 2782 NB		
SA520206	3B-310-Hyd-115009		S12350		
SA520211	3B-255 / 115055	FT 210-32 1/2 M10	SP 1539 (10 x 3)		233 W 01 M58 7710
SA520324		FD 200-25 P02			
<u>SA520348</u>					
<u>SA520350</u>		4186NP24			
<u>SA520369</u>		FD200-25-1/4-M10			20C2 / W01M587394 20F2 / W01M587679

da codice AIRTECH / from AIRTECH code

saboairsprings	AIRTECH	CONTITECH	DUNLOP F (SPRINGRIDE)	DUNLOP UK	FIRESTONE
SA520161	220-60 / 111150				
SA520141	2B-200 / 113060	FD 138-18	SP 1490		
SA520079	2B-220 / 113001	FD 200-19 M8	9"1/4 SO 9201		W01.M58-6887/6910
SA520106	2B-220-3 / 113002	(895 N) FD 200-19 P04	S 09208		W01.M58-7894
SA520119	2B-255 / 113100	FD 210-22	SP1538		
SA520123	2B-285 / 114250	608 N			
SA520109	2B-300 / 113300	FD 412-18	SP 1541 NB		12x2 NB / W01 R58 4061
SA520110	2B-300 / 113301		SP 2665 NB		
SA520135	2B-300 / 114300		SP 256 NB (VSM 10178)		
SA520191	2B-350 / 113330		SP 2782 NB		
SA520137	2B-370-Hyd / 113361		SP 2599		233 W 01 M58 7710
SA520211	3B-255 / 115055	FT 210-32 1/2 M10	SP 1539 (10 x 3)		233 W 01 M58 7710
SA520113	3B-300 / 115003	FT 412-32	SP 1542	PNP 305 520 178	
SA520107	3B-300 / 115004		SP 2666		W 01 R58 4037
SA520108	3B-300 / 115008				
SA520136	3B-300-Hyd / 115005		SP 2597 RE		38 W 01 M58 7992
SA520206	3B-310-Hyd-115009		S12350		
SA520114	3B-400-Hyd / 115155		SP 2141	PNP 313 170 100	
SA520171					
SA520324		FD 200-25 P02			
<u>SA520348</u>					
<u>SA520350</u>		4186NP24			
<u>SA520369</u>		FD200-25-1/4-M10			20C2 / W01M587394 20F2 / W01M587679

Lista Corrispondenze / Application list

	GART	GOODYEAR	PHOENIX	PIRELLI	TAURUS	Pag.
	T2912 / 2912200		2B 12R	T20 206797		227
	T2912 / 2912203		SP2 B12 R5	T20 (86660) 207065		227
						228
	T271S / 271.3.296					229
						230
		2B12-2457				231
						231
						229
						230
			2B 20R		F 211-200	230
						231
	T271 / 2713293			322BR 89413		232
	T274 / 2742210			21BR 89457		232
						232
	T291B / 2911170					233
	T275 / 2751120			110 88540		233
		2B12-2450				233
	T271S / 27132981			322BB - 93410		229
						234
	T2912B / 2912263					234
		2B9703				228
						235
	T2912B / 2912260	2B9-269		20L / 207776		235

	GART	GOODYEAR	PHOENIX	PIRELLI	TAURUS	Pag.
	T291B / 2911170					233
						232
	T2912 / 2912200		2B 12R	T20 206797		227
	T2912 / 2912203		SP2 B12 R5	T20 (86660) 207065		227
						230
						230
			2B 20R		F 211-200	230
						230
		2B12-2457				231
						231
		2B12-2450				233
	T274 / 2742210			21BR 89457		232
						234
						231
						228
	T271S / 271.3.296					229
	T271 / 2713293			322BR 89413		232
	T271S / 27132981			322BB - 93410		229
						229
	T275 / 2751120			110 88540		233
	T2912B / 2912263					234
		2B9703				228
						235
	T2912B / 2912260	2B9-269		20L / 207776		235

Lista Corrispondenze / Application list

Molle ad aria per SEDILI / SEAT AIR SPRINGS

da codice **sabocairsprings** / from **sabocairsprings** code

sabocairsprings	AIRTECH	CONTITECH	DUNLOP F (SPRINGRIDE)	DUNLOP UK	FIRESTONE	
SA520100	125121	SZ 51-5				
SA520102	125101	SZ 51-7				
SA520103	125102	864 Z / SZ 60-6				
SA520104	125103	SZ 62-7				
SA520105	125104	865 Z / 937 N				
SA520115	125112	SZ 59-7				
SA520138	126001	SK 95-26				
SA520209	126045	SZ 130-25 P04				
SA520210	126046	SZ 130-25 P05				

da codice **AIRTECH** / from **AIRTECH** code

sabocairsprings	AIRTECH	CONTITECH	DUNLOP F (SPRINGRIDE)	DUNLOP UK	FIRESTONE	
SA520102	125101	SZ 51-7				
SA520103	125102	864 Z / SZ 60-6				
SA520104	125103	SZ 62-7				
SA520105	125104	865 Z / 937 N				
SA520115	125112	SZ 59-7				
SA520100	125121	SZ 51-5				
SA520138	126001	SK 95-26				
SA520209	126045	SZ 130-25 P04				
SA520210	126046	SZ 130-25 P05				

Lista Corrispondenze / *Application list*

	GART	GOODYEAR	PHOENIX	PIRELLI	TAURUS	Pag.
						239
						239
						239
						240
						240
						240
						241
						241
						242

	GART	GOODYEAR	PHOENIX	PIRELLI	TAURUS	Pag.
						239
						239
						240
						240
						240
						239
						241
						241
						242

Lista Corrispondenze / Application list

da codice PIRELLI / from PIRELLI code

PIRELLI	sabotair springs	Pag.
1 S 215-22-90609 (H340)	SA520154	74
1 S 215-23-202189 (H360)	SA520154	74
1 S 270-19 / 201732	SA520226	77
1 S 270-20V / 202773	SA520151	72
1 S 270-23 / 97619	SA520035	58
1 S 270-23 V 206660	SA520321C	208
1 S 270-23 V 206661	SA520322C	209
1 S 270-25C / 97608	SA520065	63
1 S 270-26 / 203933	SA520275	81
1 S 270-27 / 203698	SA520274	81
1 S 280-25 / 203000	SA520050	62
1 S 280-28 / 203001	SA520051	62
1 S 285-18C / 97261	SA520279	83
1 S 285-20 / 96534	SA520153	73
1 S 285-23 / 202728	SA520157	75
1 S 285-24 / 92574	SA520002	53
1 S 285-25 / 97555	SA520003	54
1 S 290 30V / 205074	SA520311	85
1 S 290-23V / 204427	SA520152	73
1 S 300-27 / 203386	SA520052	62
1 S 310-28 / 91016	SA520009	55
1 S 320-23 / 88806	SA520280	83
1 S 323-34 / 92477	SA520101	70
1 S 323-36 / 203833	SA520228	78
1 SC 250-19 / 201727	SA520227	77
1 SC 260-32 / 96987	SA520276	82
1 SC 260-32 201408	SA520314C	208
1 SC 270-28 / 97043	SA520086	68
1 SC 290-30 / 88802	SA520044	60
1 SC 300-34 / 92548	SA520076	64
1 SC 310-16 / 93518	SA520082	65
1 SC 360-30 / 92594	SA520048	61
1 SC 360-34 / 92575	SA520084	67
1 SC 360-34 / 92575	SA520085	67
1 SC 360-43 / 92593	SA520083	66
1 T 19 E1 / 204357	SA520313C	207
1 T 19 E1 / 205456	SA520146C	149
1 T 19 E-1 / 87413/1	SA520010C	93
1 T 19 E-1 / 87413/1	SA520049C	94
1 T 19 E-1 / 96884	SA520162C	150
1 T 19 E2	SA520081	131
1 T 19 E-2	SA520262	133
1 T 19 E-2 / 203878	SA520081C	132
1 T 19 E-2 / 204371	SA520021C	96
1 T 19 E-2 / 204420	SA520164C	151
1 T 19 E-2 / 204676	SA520059C	113
1 T 19 E-2 / 206890	SA520207CP	173
1 T 19 E-2 / 87408	SA520070C	124
1 T 19 E-2 / 96885	SA520163C	150
1 T 19 E-2 / 97730	SA520021C/1	96
1 T 19 E-2 BR	SA520056	111
1 T 19 E-2 BR / 97764	SA520056C	112

PIRELLI	sabotair springs	Pag.
1 T 19 E-2L / 206333	SA520186C	95
1 T 19 E-2L / 207713	SA520132C	145
1 T 19 E-3 / 201840	SA520019C	94
1 T 19 E-4 / 206 779	SA520060C	114
1 T 19 E-4 / 206 780	SA520060	113
1 T 19 E-4 / 207769	SA520241C	114
1 T 19 E6 / 201715	SA520147C	150
1 T 19 E-93 / 206 201	SA520045C	108
1 T 19 E-93 / 207772	SA520045	107
1 T 300-37	SA520062	120
1 T 300-37 / 203715	SA520090CP	121
1 T 300-37 / 206340	SA520095CP	110
1 T 300-37 / 206585	SA520131CP	111
1 T 300-37 / 207768	SA520181CP	106
1 T 320 SP / 89753	SA520261	193
1 T 320 SP / 89753	SA520264	193
1 T 323-32	SA520080	128
1 T 323-32 / 97306	SA520089CP	129
1 T 323-33 / 96873	SA520184C	159
1 T 323-33 / 97722	SA520062C	120
1 T 323-40	SA520117	140
1 T 323-40 / 200751	SA520094CP	140
1 T 323-40 / 202302	SA520128C	140
1 T 323-40 / 204124	SA520066C	139
1 T 323-40 / 96864	SA520006C	91
1 T 323-40 / 96871	SA520023C	92
1 T 323-40 BG / 97307	SA520006C/1	91
1 TC 300-30 / 205 536	SA520034	102
1 TC 300-30 / 207710	SA520047CP	109
1 TC 300-36 / 204466	SA520028	97
1 TC 300-36 / 206356	SA520088CP	98
1 TC 300-38	SA520036	104
1 TC 300-38 / 205598	SA520036CP	104
1 TC 360-40 / 205537	SA520030	101
1 TC 360-40K / 207309	SA520130CP	102
1 TC 360-45 / 204530	SA520029	100
1 TC 360-45 / 205800	SA520029C	100
1 TC 360-45 / 206357	SA520087CP	101
1 TCS 360-45 / 202964	SA520067	121
1 TS 260-20 / 207762	SA520233	184
1 TS 260-20 / 207764	SA520233C	184
1 TS 260-32 / 207760	SA520187	161
1 TS 270-23 / 206684	SA520300CP	204
1 TS 270-23 / 206685	SA520301CP	205
1 TS 270-23 / 206686	SA520298CP	202
1 TS 270-23 / 206687	SA520299CP	203
1 TS 270-23 / 207170	SA520300	203
1 TS 270-23 / 207171	SA520301	204
1 TS 270-23 / 207173	SA520299	202
1 TS 270-25 / 207162	SA520327CP	210
1 TS 270-25 / 207163	SA520328CP	211
1 TS 290-28 / 207759	SA520189	163

da codice CONTITECH
from *CONTITECH* code

PIRELLI	sabo air springs	Pag.
1 TS 290-30 / 207761	SA520188	162
1 TS 300-28 / 207774	<u>SA520329C</u>	211
1 TS 300-28 / 207775	SA520072C	126
1 TS 300-37 / 207719	<u>SA520330CP</u>	212
1 VCS 285-30 / 206784	SA520098	135
1 VS 285-30 / 207765	SA520093C	135
1 VS 285-30 / 207766	SA520098C	136
1 VSC 285-30 / 206 782	SA520093	134
1 VSC 300-26 / 206785	SA520177C	155
1S 323-25 / 96541	SA520303	84
1S28025 / 203000	<u>SA520367</u>	87
1T 300-37 / 207722	SA520297CP	201
1T 323-33	SA520184	159
1T19E3 / 207771	<u>SA520363C</u>	222
1TC 300-36 / 205170	SA520028C	97
1TS 270-23 / 207172	SA520298	201
1TS26032 / 207701	SA520187C	161
1TS29028 / 207702	SA520189C	163
1TS29030 / 207763	SA520188C	162
1VSC28530 / 206781	<u>SA520372C</u>	137

CONTITECH	sabo air springs	Pag.
1234 N	SA520116	70
1417N	<u>SA520367</u>	87
1421 N	SA520092	68
1720 N	SA520258	80
1774 N	SA520259	80
1788 N	SA520281	84
1885 N1	SA520031	56
1888 N	SA520156	75
1924 N1	SA520155	74
3138 NP 01	SA520309	207
40028 NP 05	<u>SA520333C</u>	146
4004 NP 02	SA520062	120
4004 NP 03	SA520062C	120
4004 NP 03	SA520090CP	121
4022 NP 02	SA520055	110
4022 NP 03	SA520095CP	110
4022 NP 05	SA520131CP	111
4023 NP 03	SA520059C	113
4023 NP 06	SA520059	112
4028 N	SA520134	145
4028 NP 02	SA520134C	145
4154 NP 05	SA520057CP	112
4156 NP 01	SA520080	128
4156 NP 05	SA520266	130
4156 NP 07	SA520217C	130
4156 NP 09	SA520173C	129
4156 NP 10	SA520268CP	131
4156 NP 10	SA520269CP	131
4156 NP 14	SA520267CP	130
4156 NP 15	SA520089CP	129
4157 N P03	SA520284CP	106
4157 N P08	SA520181CP	106
4157 NP 04 - NP14	SA520037	104
4157 NP 05	SA520036	104
4157 NP 05	SA520036CP	104
4157 NP 06	SA520165CP	106
4157 NP 10	SA520127CP	105
4157 NP 14	SA520133CP	105
4158 NP 02	SA520091	133
4158 NP 03	SA520091CP	134
4158 NP 04	SA520037CP	105
4159 NP 05	SA520117	140
4159 NP 06	SA520066C	139
4159 NP 07	SA520128C	140
4159 NP 12 4159 NP 04	SA520270CP	142
4159NP14	<u>SA520066CP</u>	139
4162NP01	<u>SA520352CP</u>	219
4183 NP 23	<u>SA520341C</u>	172
4183 NP 24	SA520204C	171
4183 NP 25	<u>SA520341C</u>	172
4183 NP 26	SA520204C	171
4185 NP 01	SA520285C	195

Molle ad aria a LOBI
CONVOLUTED air springs

PIRELLI	sabo air springs	Pag.
110 88540	SA520171	233
20L / 207776	<u>SA520369</u>	235
21BR 89457	SA520137	232
322BB - 93410	SA520206	229
322BR 89413	SA520136	232
T20 (86660) 207065	SA520106	227
T20 206797	SA520079	227

Lista Corrispondenze / Application list

da codice CONTITECH / from CONTITECH code

CONTITECH	saboair springs	Pag.
4185 NP 21	SA520286C	196
4186 NP 23	<u>SA520346C</u>	217
4186 NP 24	<u>SA520347C</u>	218
4187 NP 21	SA520282C	194
4187 NP 22	SA520283C	195
4390 N1	SA520093	134
4390 N2	SA520098	135
4390 NP 01	SA520093C	135
4390 NP 02	SA520098C	136
4390 NP 21	SA520319C	136
4390 NP 22	SA520320C	137
4390NP24	<u>SA520372C</u>	137
4391 NP 22	SA520250C	191
4420 NP 01	<u>SA520329C</u>	211
4644 N	SA520247	190
4644 NP 02	SA520247C	191
4705 N1 P01	SA520240	188
4713 NP 02	SA520072C	126
4713 NP 04	SA520072	126
4718 NP 01	SA520121C	142
4737 NP 01	SA520221C	178
4737 NP 02	SA520222C	179
4737 NP 25	<u>SA520370C</u>	179
4757 N 1	SA520177	154
4757 NP 01	SA520177C	155
4757 NP 02	SA520178C	155
4757 NP 21	SA520317C	156
4757 NP 29	SA520318C	156
4758 NP 21	SA520218C	176
4758 NP 23	<u>SA520359C</u>	177
4759 NP 21	SA520251C	192
4810 NP 05	SA520146C	149
4813 N 07	SA520056	111
4813 NP 07	SA520056C	112
4838 N	SA520126	143
4838 N P01	SA520126C	143
4838 NP 22	SA520272C	144
4838 NP 23	SA520273C	144
4862 N1 P02	<u>SA520338C</u>	214
4881 MB	SA520030C	101
4881 MB	SA520130CP	102
4881 NP 02	SA520030	101
4882 N1 P01	SA520187	161
4882N1P05	SA520187C	161
4883 N1 P01	SA520188	162
4883N1P06	SA520188C	162
4884 N1 P01	SA520189	163
4884N1P06	SA520189C	163
4885 N1 P01	SA520233	184
4885 N1 P02	SA520233C	184
4886 NP 01	SA520229C	182
4886 NP 02	SA520229	181
4911 N	SA520075	127

CONTITECH	saboair springs	Pag.
4911 NP 02	SA520075C	127
4911 NP 06	SA520308C	128
4911NP04	<u>SA520363C</u>	222
4912 NP 07	SA520060C	114
4912 NP 08	SA520060	113
4912 NP 10	SA520241C	114
4912 NP 13	SA520312C	115
4913 NP 02	SA520045C	108
4913 NP 04	SA520045	107
4915 NP 03	SA520112	138
4915 NP 06	SA520112C	138
4916 N1 P01	SA520296	200
4916 N1 P07	SA520296C	200
4919 NP 01	SA520294C	199
4922 MB	SA520236CP	186
4925 N - 6609NP01	SA520120C	142
4927NP01	<u>SA520365CP</u>	223
4940 NP 02	SA520053	109
4941 NP 02	SA520054	109
4941 NP 02	SA520054C	110
4942 NP 02	SA520288	196
4960	SA520047CP	109
4960 NP 02	SA520047	108
4961 NP 02	SA520071	125
4961 NP 02	SA520071CP	125
4962NP02	<u>SA520355</u>	99
4963 NP 01	SA520302	98
644 N	SA520002	53
6600 NP 02	SA520200C	171
6602 NP 01	SA520232C	183
6604 NP 01	SA520212C	174
6604NP03	<u>SA520349C</u>	174
6605 NP 01	SA520182C	159
6606 NP 01	SA520215C	175
6607 NP 01	SA520208C	173
6608 NP 01	SA520175C	153
661 N	SA520009	55
6610NP01	<u>SA520362C</u>	222
6611N	<u>SA520364</u>	86
6612 NP 01	SA520223C	180
6613 NP 01	SA520224C	180
6614 NP 01	SA520307C	207
662 N	SA520046	61
6700 NP 02	SA520323C	209
673 N	SA520042	59
701 N	SA520122	71
706 N1	SA520254	78
713 N	SA520064	63
715 N	SA520082	65
716 N	SA520076	64
719 N	SA520083	66
720 N	SA520044	60
724 N P02	<u>SA520361C</u>	221

Lista Corrispondenze / Application list

CONTITECH	sabo air springs	Pag.
725 NP 01	SA520067	121
725 NP 02	SA520067C	122
725 NP 03	SA520125C	122
727 N	SA520084	67
728 N	SA520085	67
737 N	SA520027	56
746 N	SA520255	79
752 NP 02	SA520287C	196
757 N	SA520077	64
762 N	SA520048	61
768 N	SA520043	60
769 N	SA520099	69
782 N	SA520065	63
786 N	SA520038	58
788 N	SA520256	79
792 NP 01	<u>SA520339CP</u>	214
792NP02	<u>SA520368CP</u>	215
808 NTB	SA520260	192
809 NTB	SA520261	193
810 MB	SA520010C	93
810 MB	<u>SA520010CP</u>	93
810 MB	SA520049C	94
810 N	SA520010	92
811	SA520174	132
811 M 16	SA520081	131
811 MB	SA520081C	132
811 MB	SA520262	133
811 MB	SA520262C	133
813 MB	SA520070C	124
813 MB 0	SA520070	123
813MB	<u>SA520070CP</u>	125
819 N	SA520154	74
836 M	SA520061	116
836 M2	SA520040	115
836 M2 K 1	SA520069C	117
836 MB	SA520041	116
836 MBK 4	SA520192C	117
836 MBK 6	SA520193C	118
836 MK 1	SA520061C	116
836 MK 7	SA520263C	118
836 N P05	SA520310C	119
836MK11	<u>SA520358C</u>	120
836NP10	<u>SA520357C</u>	119
838 N	SA520111	70
873 N	SA520257	79
876 N	SA520101	70
881 MB	SA520029	100
881 MB	SA520029C	100
881 MB	SA520087CP	101
882 N1	SA520039	59
883 N1	SA520096	68
884 N	SA520086	68
887 MB K6	SA520194C	164

CONTITECH	sabo air springs	Pag.
887 MK 1	SA520190C	164
887 NP 03	SA520248C	165
887 NP 06	<u>SA520374C</u>	224
887 NP 06	<u>SA520375C</u>	165
889 MK 2	SA520239C	187
896 N	SA520118	71
897 N	SA520032	57
902 MB	SA520195C	166
909 NTB	SA520264	193
912 MB	SA520020C	95
912 NP 01	SA520132C	145
912 NP 02	SA520186C	95
916 N1	SA520097	69
921 N	SA520157	75
927 N	SA520033	57
928 N	SA520078	64
936 N	SA520150	72
940 MB	SA520034	102
940 MB	SA520034C	103
940 MB	SA520129CP	103
941 MB	SA520028C	97
941 MB P30	SA520028	97
941 MB P30	SA520088CP	98
942 MB	SA520068	122
942 MB	SA520068C	123
943 N	SA520026	56
944 N	SA520035	58
945 N	SA520003	54
951 MB	SA520063	121
975N	<u>SA520366</u>	86
976N	<u>SA520366</u>	86
RZ 415-25	SA520050	62
RZ 415-28	SA520051	62
RZ 450-25	SA520052	62

Molle ad aria a LOBI CONVOLUTED air springs

CONTITECH	sabo air springs	Pag.
(895 N) FD 200-19 P04	SA520106	227
4186NP24	<u>SA520350</u>	235
608 N	SA520123	230
FD 138-18	SA520141	232
FD 200-19 M8	SA520079	227
FD 200-25 P02	SA520324	234
FD 210-22	SA520119	230
FD 412-18	SA520109	230
FD200-25-1/4-M10	<u>SA520369</u>	235
FT 210-32 1/2 M10	SA520211	234
FT 412-32	SA520113	231

Molle ad aria per SEDILI SEAT air springs

CONTITECH	sabocair springs	Pag.
864 Z / SZ 60-6	SA520103	239
865 Z / 937 N	SA520105	240
SK 95-26	SA520138	241
SZ 130-25 P04	SA520209	241
SZ 130-25 P05	SA520210	242
SZ 51-5	SA520100	239
SZ 51-7	SA520102	239
SZ 59-7	SA520115	240
SZ 62-7	SA520104	240

da codice FIRESTONE from FIRESTONE code

FIRESTONE	sabocair springs	Pag.
1 R 7 Z 440290 B / W01 M588514	SA520319C	136
1 R 7 Z 440290 C / W01 M588513	SA520320C	137
1 T 15 AA3 / W01 M58 6251	SA520185C	160
1 T 15 AA-6 / W01 M58 7313	SA520277CP	194
1 T 15 CQ 6 / W01 M58 8678	SA520339CP	214
1 T 15 L-6 / W01 M58 0687	SA520264	193
1 T 15 L-6 / W01 M58 0687	SA520261	193
1 T 15 LL R5 / W01 M58 8679	SA520239C	187
1 T 15 LNR-3 / W01 M58 8683	SA520190C	164
1 T 15 M-6	SA520080	128
1 T 15 M-6 / W01 352 0712	SA520266	130
1 T 15 M-6 / W01 358 8929	SA520268CP	131
1 T 15 M-6 / W01 358 8929	SA520269CP	131
1 T 15 M-6 / W01 358 9082	SA520267CP	130
1 T 15 M-6 / W01 358 9361 (Metric)	SA520089CP	129
1 T 15 M-6 / W01 379 9089	SA520173C	129
1 T 15 M-6 / W01 M58 6269	SA520295CP	199
1 T 15 M-9	SA520117	140
1 T 15 M-9 / W01 379 9131	SA520094CP	140
1 T 15 M-9 / W01 M58 7348	SA520214C	141
1 T 15 M-9 / W01 M58 7548	SA520203C	141
1 T 15 M-9 / W01 M58 8859	SA520128C	140
1 T 15 M-9 / W01 M58 9130	SA520066C	139
1 T 15 M-9 / W01-M58-7548	SA520203CALU	141
1 T 15 MPW 7 / W01 M58 6260	SA520337CP	213
1 T 15 MPW7 / W01 M58 6315	SA520127CP	105
1 T 15 MPW-7 / W01 M58 6317	SA520181CP	106
1 T 15 MPW-7 / W01 M58 7074	SA520036	104
1 T 15 MPW-7 / W01 M58 8186	SA520165CP	106
1 T 15 MPW9 / W01 M58 6286	SA520234CP	185
1 T 15 MPW9 / W01 M58 6318	SA520235CP	185
1 T 15 MPW-9 / W01 M58 8185	SA520091CP	134
1 T 15 U R9 / W01 M58 8474	SA520175C	153
1 T 15 U R9 / W01 M58 8653	SA520242CP	188

FIRESTONE	sabocair springs	Pag.
1 T 15 VLT-10.5 / W01 358 9580	SA520265C	154
1 T 15 VPR-3 / W01 M58 8193	SA520205C	172
1 T 15 VR-3 / W01 M58 8192	SA520198C	169
1 T 17 AR-4,5 / W01 M58 8715	SA520263C	118
1 T 17 AR-4,5 / W01 M58 8721	SA520069C	117
1 T 17 AR-4,5 / W01 M58 8722	SA520061C	116
1 T 17 AR-4.5 / W01 D0 80776	SA520041	116
1 T 17 AR-4.5 / W01 D0 80777	SA520040	115
1 T 17 AR-4.5 / W01 M5 88701	SA520193C	118
1 T 17 AR-4.5 / W01 M58 8705	SA520192C	117
1 T 17 B-11 / W01 M58 8747	SA520176C	153
1 T 17 BS-6 / W01 M58 0756	SA520055	110
1 T 17 BS-6 / W01 M58 6366	SA520062C	120
1 T 17 BS-6 / W01 M58 6366	SA520090CP	121
1 T 17 BS-6 / W01 M58 6366	SA520062	120
1 T 17 BS6 / W01 M58 6367	SA520095CP	110
1 T 17 D-4.3 / W01 M58 8613	SA520034	102
1 T 17 D-8.3 / W01 M58 8619	SA520028C	97
1 T 17 D-8.3 / W01 M58 8620	SA520028	97
1 T 17 DJ-7 / W01 M58 8608	SA520231CP	183
1 T 17 H R8 / W01 M58 8633	SA520243C	189
1 T 17 J-6.8 / W01 M58 8585	SA520129CP	103
1 T 17 SR 6.5 / W01 M58 9707	SA520329C	211
1 T 19 F-12 / W01 M58 7380/8765	SA520012C	94
1 T 19 L-11	SA520070	123
1 T 19 L-11	SA520174	132
1 T 19 L-11	SA520262	133
1 T 19 L-11 / W01 M58 0918	SA520056	111
1 T 19 L-11 / W01 M58 6333	SA520081	131
1 T 19 L-11 / W01 M58 6334	SA520081C	132
1 T 19 L-11 / W01 M58 6335	SA520059	112
1 T 19 L-11 / W01 M58 6348	SA520059C	113
1 T 19 L-11 / W01 M58 6361	SA520021C	96
1 T 19 L-11 / W01 M58 7370	SA520333C	146
1 T 19 L12 / W01 M58 8106	SA520134C	145
1 T 19 L-14 / W01 M58 7385	SA520186C	95
1 T 19 L-14 / W01 M58 8762	SA520019C	94
1 T 19 L-14 / W01 M58 8786	SA520060C	114
1 T 19 L-14 / W01 M58 9881	SA520045	107
1 T 19 L-14 / W01 M58 9881	SA520045C	108
1 T 19 L7 / W01 M58 6338	SA520146C	149
1 T 19 L-7 / W01 M58 6345/7337	SA520049C	94
1 T 19 L-7 / W01 M58 6345/8775	SA520010C	93
1 T 19 L-7 / W01 M58 7237	SA520010	92
1 T 66 D-10.8 / W01 M58 8978	SA520029	100
1 T 66 D-7.0 / W01 M58 8601	SA520030C	101
1 T 66 E-10.8 / W01 M58 8969	SA520067	121
1 T 66 E-10.8 / W01 M58 8969	SA520067C	122
1 T 66 F-10.8 / W01 M58 8610	SA520125C	122
1 T 66 F-13.5 / W01 M58 8611	SA520068	122
1R1A 260-285 / W01 095 0189	SA520026	56
1R1A 380-260 / W01 095 0204	SA520099	69
1R1A 390-295 / W01 095 0118	SA520002	53

FIRESTONE	sabotair springs	Pag.
1R1A 415-260 / W01 095 0226	SA520157	75
1R1A 460-290 / W01 095 0063	SA520003	54
1R1B 390-270 / W01 095 0121	SA520035	58
1R1B 415-270 / W01 095 0295	SA520065	63
1R1C 335-310 / W01 095 0087	SA520082	65
1R1C 390-310 / W01 095 0021	SA520009	55
1R1D 355-355 / W01 095 0030	SA520046	61
1R1J 520-285FF / W01 095 0245	SA520118	71
1R1J415-285 / W01 095 0244	SA520033	57
1R1K 380-300 / W01 095 0541	SA520278	82
1R1K 380-320FF / W01 095 0228	SA520078	64
1R1K 440-320FF / W01 095 0229	SA520032	57
1R1T320195 / W010950437	SA520366	86
1R2A 380-305 / W01 095 0212	SA520077	64
1R2A 380-330 / W01 095 0213	SA520043	60
1R2A 445-280 / W01 095 0429	SA520031	56
1R2A 450-305 / W01 095 0145	SA520076	64
1R2A 460-295 / W01 095 0195	SA520044	60
1R2A 480-330 / W01 095 0211	SA520027	56
1R2D 390-360 / W01 095 0190	SA520048	61
1R2D 460-360 / W01 095 0191	SA520084	67
1R2D 470-360 / W01 095 0419	SA520085	67
1R2D 530-360 / W01 095 0192	SA520083	66
1R3M 340-340 / W01 095 0205	SA520122	71
1R4U 395260 / W01 095 0453	SA520124	71
1R5P 345-290 / W01 095 0381	SA520050	62
1R5P 410-290 / W01 095 0382	SA520051	62
1T 15 AA3 / W01 M58 6251	SA520185CP	160
1T 15 LNR 4.5 / W01 M58 8660	SA520301CP	205
1T 15 LNR 4.5 / W01 M58 8661	SA520300CP	204
1T 15 LNR 4.5 / W01 M58 8662	SA520299CP	203
1T 15 LNR 4.5 / W01 M58 8663	SA520298CP	202
1T 15 LNR-6 / W01 M58 8472	SA520182C	159
1T 15 LUX11 / W01 M58 7315	SA520180C	157
1T 15 LUX11 / W01 M58 7315	SA520180CP	158
1T 15 M-9 / W01 358 9101	SA520270CP	142
1T 15 M-9 / W01 M58 6289	SA520023C	92
1T 15 MPW-7 / W01 M58 6297	SA520037	104
1T 15 MPW-7 / W01 M58 6297	SA520037CP	105
1T 15 MPW-7 / W01 M58 7074	SA520036CP	104
1T 15 UR-6 / W01 M58 8473	SA520208C	173
1T 17 BS-6 / W01 M58 8612	SA520131CP	111
1T 17 D-11.8 / W01 M58 8621	SA520063	121
1T 17 J-10.3 / W01 M58 8668	SA520088CP	98
1T 19 F-11 / W01 M58 6364	SA520070C	124
1T 19 L-11 / W01 M58 6339	SA520070CP	125
1T 19 L-11 / W01 M58 7358	SA520056C	112
1T 19 L-7 / W01 M58 6222	SA520326C	210
1T 19 L-7 / W01 M58 8775	SA520010CP	93
1T 66 D-10.8 / W01 M58 8966	SA520029C	100
1T 66 D-7.0 / W01 M58 8601	SA520030	101
1T 66 F-10.8 / W01 M58 8667	SA520087CP	101
1T 66 F-13.5 / W01 M58 8584	SA520068C	123

FIRESTONE	sabotair springs	Pag.
1T 66 F-7.0 / W01 M58 8666	SA520130CP	102
1T15MP-W01M587548	SA520066CP	139
1T15MPW9 / W01M586238	SA520373CP	107
1T17AR45 / W01M588714	SA520358C	120
1T17JR72 / W01M589879	SA520189C	163
1T17TWR8 / W01M589880	SA520187C	161

Molle ad aria a LOBI
CONVOLUTED air springs

FIRESTONE	sabotair springs	Pag.
12x2 NB / W01 R58 4061	SA520109	230
20C2 / W01M587394	SA520369	235
20F2 / W01M587679	SA520369	235
233 W 01 M58 7710	SA520137	232
233 W 01 M58 7710	SA520211	234
38 W 01 M58 7992	SA520136	232
W 01 R58 4037	SA520107	228
W01.M58-6887/6910	SA520079	227
W01.M58-7894	SA520106	227

Lista Corrispondenze / Application list

da codice GART / from GART code

GART	sabotair springs	Pag.
C282C / 2821460	SA520204C	171
C282C / 2821461	<u>SA520341C</u>	172
C282H / 2821600	SA520045C	108
C289 / 2890350	SA520276	82
C289C / 2890450	SA520031	56
C289E / 2890360	SA520155	74
C289H / 2890345	<u>SA520367</u>	87
C289M / 2890512	SA520187	161
C289M / 2891510	SA520187C	161
C292 / 2920531	SA520029	100
C292 / 2922530	SA520029C	100
C292 / 2922532	SA520087CP	101
C292A / 2920461	SA520030	101
C292A / 2922460	SA520030C	101
C292A / 2922462	SA520130CP	102
C292B / 2920601	SA520068	122
C292C 292.0.380	SA520048	61
C292S / 2920533	SA520067	121
C292S / 2921533	SA520125C	122
C292S / 2921534	SA520067C	122
C293 / 2930511	SA520028	97
C293 / 2930514	<u>SA520355</u>	99
C293 / 2932510	SA520028C	97
C293 / 2932512	SA520088CP	98
C293 / 2932514	SA520302	98
C293 / 2932514	SA520302CP	99
C293A / 2930411	SA520034	102
C293A / 2930412	SA520047	108
C293A / 2930413	SA520053	109
C293A / 2930414	SA520071	125
C293A / 2932410	SA520034C	103
C293A / 2932412	SA520129CP	103
C293A / 2932414	SA520047CP	109
C293B / 2930611	SA520063	121
C293V / 2930461	SA520072	126
C293V / 2931460	SA520072C	126
C294 / 2940451	SA520036	104
C294 / 2941450	SA520127CP	105
C294 / 2941451	SA520165CP	106
C294 / 2941452	SA520181CP	106
C294 / 2942450	SA520036CP	104
C294 / 2942451	SA520037	104
C294 / 2942451	SA520037CP	105
C294HS / 2941500	SA520235CP	185
C294HS / 2942501	<u>SA520373CP</u>	107
C294R / 2942460	SA520231CP	183
C294V / 2940431	SA520182	158
C294V / 2941430	SA520182C	159
C294VA / 2941370	SA520215C	175
C295SC / 2951475	SA520242CP	188
C295V / 2951465	SA520175C	153
C295VA / 2951400	SA520208C	173
C299 / 2990450	SA520044	60

GART	sabotair springs	Pag.
C299A / 2990461	SA520177	154
C299A / 2991460	SA520178C	155
C299A / 2991461	SA520177C	155
C299A / 2991461	SA520318C	156
C299E / 2990490	SA520092	68
C301B / 3010235	SA520227	77
C302 / 3020376	SA520061	116
C302 / 30203762	SA520040	115
C302 / 3021375	SA520061C	116
C302 / 30213752	SA520069C	117
C302A / 3020385	SA520043	60
C302B / 3020521	SA520240	188
C304 / 3040440	SA520093	134
C304 / 3040441	SA520098	135
C304 / 3041440	SA520093C	135
C304 / 3041440	SA520319C	136
C304 / 3041441	SA520098C	136
C304 / 3041441	SA520320C	137
C304 / 3041444	<u>SA520372C</u>	137
C304B / 3040490	SA520064	63
C304M3 / 3040513	SA520188	162
C304M3 / 3041513	SA520188C	162
C304M4 / 3040511	SA520189	163
C304M4 / 3041510	SA520189C	163
D276 / 2760390	SA520002	53
D276 / 2760420	SA520003	54
D276BS / 2760391	SA520157	75
D276D / 2760260	SA520026	56
D276DS / 2760262	SA520279	83
D276E / 2760330	SA520153	73
D276F / 2760300	SA520226	77
D276LR / 2761480	SA520148C	149
D276LR / 2761481	SA520145C	149
D276R / 2761420	SA520149C	148
D276R / 2761421	SA520144C	148
D276R2F / 2762421	SA520167C	152
D277	SA520059	112
D277 / 2772503	SA520163C	150
D277 / 2772504	SA520021C/1	96
D277 / 2774500	SA520070C	124
D277 / 2774505	SA520059C	113
D277 / 2774505	<u>SA520059CP</u>	113
D277 / 2774506	SA520081C	132
D277 / 2774508	SA520207CP	173
D2772F / 2772500	SA520021C	96
D277B / 2772420	SA520313C	207
D277B / 2772421	SA520162C	150
D277B / 2774420	SA520010C	93
D277B / 2774420	SA520049C	94
D277B / 2774423	SA520146C	149
D277D / 2772520	SA520230C	182
D277D / 2774520	SA520169C	152
D277DA / 2774521	SA520166C	151

GART	sabo <i>air</i> springs	Pag.
D277DA / 2774523	SA520170C	151
D278E / 2782430	SA520142C	147
D278E / 2782432	SA520244C	147
D278F / 2782520	SA520143C	148
D278G / 2780421	SA520080	128
D278G / 2782422	SA520184C	159
D278G / 2784421	SA520089CP	129
D278G / 2784421	SA520217C	130
D278H / 2780511	SA520117	140
D278H / 2781510	SA520094CP	140
D278H / 2782511	SA520128C	140
D278H / 2782512	SA520023C	92
D278H / 2784511	SA520066C	139
D278H / 2784512	SA520168C	92
D278H / 2784514	SA520006C	91
D278H / 2784516	SA520006C/1	91
D278HS / 2780531	SA520091	133
D278HS / 2781530	SA520091CP	134
D278M / 2782500	SA520139C	146
D278MA / 2782415	SA520140C	147
D278N / 2782330	SA520205C	172
D278NA / 2782300	SA520198C	169
D278NA / 27823001	SA520315C	169
D278S / 2780451	SA520062	120
D278S / 2781453	<u>SA520330CP</u>	212
D278S / 2781455	SA520131CP	111
D278S / 2784451	SA520062C	120
D278S / 2784452	SA520090CP	121
D278S / 2784454	SA520095CP	110
D278V / 2781470	SA520121C	142
D278V1 / 2781355	<u>SA520329C</u>	211
D286 / 2860420	SA520152	73
D286B / 286.0.550	SA520311	85
D287 / 2870521	SA520056	111
D287 / 2874520	SA520056C	112
D287 / 2874521	<u>SA520333C</u>	146
D287 / 2874522	SA520174C	132
D287B / 2874580	SA520012C	94
D287B / 2874581	SA520019C	94
D287C / 2870601	SA520060	113
D287C / 2871600	SA520060C	114
D287C / 2871602	SA520312C	115
D287C / 2871603	SA520241C	114
D287C / 2874600	SA520186C	95
D287C / 2874601	SA520132C	145
D287D / 2872670	SA520147C	150
D287E / 2870541	SA520075	127
D287E / 2871540	SA520075C	127
D287E / 2871541	<u>SA520363C</u>	222
D287E / 2871542	SA520308C	128
D287H / 2871606	SA520045C	108
D290 / 2900420	SA520065	63
D290B / 2900390	SA520035	58

GART	sabo <i>air</i> springs	Pag.
D290B / 2902390	SA520321C	208
D290B / 2902391	SA520322C	209
D290BR / 2900392	SA520298	201
D290BR / 2900393	SA520299	202
D290BR / 2900394	SA520300	203
D290BR / 2900395	SA520301	204
D290BR / 2901390	SA520298CP	202
D290BR / 2901391	SA520299CP	203
D290BR / 2901392	SA520300CP	204
D290BR / 2901393	SA520301CP	205
D290C / 2900440	SA520275	81
D290D / 2900480	SA520274	81
D290E / 2900340	SA520151	72
D296C / 2960360	SA520154	74
D297 / 2970390	SA520009	55
D297A / 2972315	SA520199C	170
D297B / 2971430	SA520196C	166
D297B / 2971431	SA520202C	167
D297B / 29714311	SA520316C	168
D297B / 2971432	SA520201C	167
D297C / 2971300	SA520197C	168
D298B / 2980515	SA520228	78
D298C / 2980460	SA520101	70
D298D / 2980385	SA520303	84
D305 / 3050320	<u>SA520366</u>	86
D306 / 3062320	SA520185C	160
D306 / 3062320	<u>SA520185CP</u>	160
D306A / 3061420	SA520277CP	194

**Molle ad aria a LOBI
CONVOLUTED air springs**

GART	sabo <i>air</i> springs	Pag.
T271 / 2713293	SA520136	232
T271S / 271.3.296	SA520108	229
T271S / 27132981	SA520206	229
T274 / 2742210	SA520137	232
T275 / 2751120	SA520171	233
T2912 / 2912200	SA520079	227
T2912 / 2912203	SA520106	227
T2912B / 2912260	<u>SA520369</u>	235
T2912B / 2912263	SA520324	234
T291B / 2911170	SA520161	233

Lista Corrispondenze / Application list

da codice DUNLOP F (SPRINGRIDE) / from DUNLOP F (SPRINGRIDE) code

DUNLOP F (SPRINGRIDE)	sabotair springs	Pag.
D 11S02	SA520065	63
D 14 U38	SA520067	121
D10 B01	SA520175C	153
D10 S02	SA520099	69
D10 S04	SA520157	75
D10 U01	SA520187	161
D11 B32	SA520028C	97
D11 B34	SA520090CP	121
D11 B35	SA520095CP	110
D11 B36	SA520129CP	103
D11 B39	SA520034C	103
D11 B41	SA520131CP	111
D11 B42	SA520182C	159
D11 B43	SA520047CP	109
D11 S01	SA520002	53
D11 S02	SA520003	54
D11 S06	SA520042	59
D11 U30	SA520028	97
D11 U30	SA520088CP	98
D11 U31	SA520034	102
D11 U42	SA520053	109
D11 U43	SA520071	125
D11 U45	SA520054	109
D11 U47	SA520188	162
D11 U48	SA520189	163
D11U46	SA520355	99
D12 B04	SA520094CP	140
D12 B06/10	SA520006C	91
D12 B07/09	SA520023C	92
D12 B08	SA520066C	139
D12 B13	SA520062C	120
D12 B16	SA520173C	129
D12 B17	SA520036	104
D12 B17	SA520036CP	104
D12 B18	SA520037	104
D12 B18	SA520037CP	105
D12 B22	SA520091CP	134
D12 B24	SA520072C	126
D12 B29	SA520127CP	105
D12 B30	SA520181CP	106
D12 S01	SA520150	72
D12 S02	SA520009	55
D12 S03	SA520078	64
D12 S04	SA520044	60
D12 S05	SA520097	69
D12 S12	SA520039	59
D12 S13	SA520052	62
D12 S15	SA520064	63
D12 S18	SA520092	68
D12 S19	SA520076	64
D12 S21	SA520336	85
D12 T11	SA520098C	136
D12 U23	SA520091	133

DUNLOP F (SPRINGRIDE)	sabotair springs	Pag.
D12 U24	SA520072	126
D12 U26	SA520098	135
D12 U27	SA520041	116
D12 U42	SA520177	154
D13 B01/20	SA520049C	94
D13 B03	SA520012C	94
D13 B04	SA520019C	94
D13 B05 B	SA520179C	157
D13 B10	SA520056	111
D13 B10	SA520056C	112
D13 B14	SA520020C	95
D13 B17	SA520081C	132
D13 B18/12	SA520021C	96
D13 B19	SA520070C	124
D13 B20	SA520010C	93
D13 B23	SA520074C	126
D13 B26	SA520059C	113
D13 B31	SA520069C	117
D13 B32	SA520061C	116
D13 B33	SA520263C	118
D13 S01	SA520046	61
D13 S05	SA520111	70
D13 S06	SA520027	56
D13 T01	SA520177C	155
D13 T04	SA520221C	178
D13 T05	SA520222C	179
D13 U31	SA520040	115
D13 U32	SA520061	116
D13 U40	SA520060	113
D14 B36	SA520029C	100
D14 B36	SA520087CP	101
D14 B37	SA520030C	101
D14 B43	SA520125C	122
D14 B47	SA520134C	145
D14 B49	SA520246C	190
D14 U36	SA520029	100
D14 U37	SA520030	101
SP 2066	SA520081	131

Molle ad aria a LOBI
CONVOLUTED air springs

DUNLOP F (SPRINGRIDE)	sabo <i>air</i> springs	Pag.
9"1/4 SO 9201	SA520079	227
S 09208	SA520106	227
S12350	SA520206	229
SP 1490	SA520141	232
SP 1539 (10 x 3)	SA520211	234
SP 1541 NB	SA520109	230
SP 1542	SA520113	231
SP 2141	SA520114	229
SP 256 NB (VSM 10178)	SA520135	231
SP 2597 RE	SA520136	232
SP 2599	SA520137	232
SP 2665 NB	SA520110	231
SP 2666	SA520107	228
SP 2782 NB	SA520191	233
SP1538	SA520119	230

da codice GOODYEAR
from GOODYEAR code

GOODYEAR	sabo <i>air</i> springs	Pag.
1 R 10-702	SA520187	161
1 R 10-704	SA520175C	153
1 R 10-707	SA520208C	173
1 R 11-106	SA520036	104
1 R 11-106	SA520036CP	104
1 R 11-111	SA520037	104
1 R 11-111	SA520037CP	105
1 R 11-700	SA520028	97
1 R 11-702	SA520028C	97
1 R 11-703	SA520034	102
1 R 11-704	SA520063	121
1 R 11-705	SA520062	120
1 R 11-706	SA520062C	120
1 R 11-709	SA520055	110
1 R 11-750	SA520090CP	121
1 R 11-751	SA520095CP	110
1 R 11-752	SA520129CP	103
1 R 11-763	SA520034C	103
1 R 11-764	SA520165CP	106
1 R 11-772	SA520127CP	105
1 R 11-773	SA520181CP	106
1 R 11-781	SA520131CP	111
1 R 11-798	SA520190C	164
1 R 11-799	SA520053	109
1 R 11-800	SA520071	125
1 R 11-801	SA520047	108
1 R 11-802	SA520054	109
1 R 11-804	SA520188	162
1 R 11-805	SA520182C	159
1 R 11-820	SA520189	163
1 R 11-823	SA520047CP	109
1 R 11-826	SA520185C	160
1 R 11-826	SA520185CP	160
1 R 11-828	SA520180C	157
1 R 11-828	SA520180CP	158
1 R 11-829	SA520196C	166
1 R 11-830	SA520202C	167
1 R 11-831	SA520213C	175
1 R 11-832	SA520201C	167
1 R 11-833	SA520199C	170
1 R 11-834	SA520291C	197
1 R 11-837	SA520290C	170
1 R 11-838	SA520293C	198
1 R 11-839	SA520292C	198
1 R 11-840	SA520316C	168
1 R 11-843	SA520239C	187
1 R 11-845	SA520197C	168
1 R 11-848	SA520215C	175
1 R 12-092	SA520267CP	130
1 R 12-461	SA520268CP	131
1 R 12-461	SA520269CP	131

Lista Corrispondenze / Application list

da codice GOODYEAR / from GOODYEAR code

GOODYEAR	sabotair springs	Pag.
1 R 12-700	SA520061	116
1 R 12-701	SA520066C	139
1 R 12-702	SA520128C	140
1 R 12-706	SA520173C	129
1 R 12-709	SA520261	193
1 R 12-710	SA520040	115
1 R 12-710	SA520069C	117
1 R 12-712	SA520061C	116
1 R 12-716	SA520089CP	129
1 R 12-717	SA520270CP	142
1 R 12-719	SA520217C	130
1 R 12-720	SA520006C	91
1 R 12-721	SA520094CP	140
1 R 12-723	SA520263C	118
1 R 12-748	SA520091	133
1 R 12-749	SA520091CP	134
1 R 12-761	SA520117	140
1 R 12-762	SA520072C	126
1 R 12-763	SA520072	126
1 R 12-764	SA520041	116
1 R 12-813	SA520289C	197
1 R 13-118	SA520265C	154
1 R 13-150	SA520176C	153
1 R 13-711	SA520060C	114
1 R 13-713	SA520060	113
1 R 13-730	SA520179C	157
1 R 13-732	SA520019C	94
1 R 13-734	SA520012C	94
1 R 13-744	SA520140C	147
1 R 13-745	SA520139C	146
1 R 13-746	SA520198C	169
1 R 13-750	SA520315C	169
1 R 14-059	SA520049C	94
1 R 14-700	SA520068	122
1 R 14-701	SA520030C	101
1 R 14-703	SA520029C	100
1 R 14-703	SA520087CP	101
1 R 14-704	SA520067	121
1 R 14-705 1 R14-061	SA520070C	124
1 R 14-706	SA520021C	96
1 R 14-708	SA520029	100
1 R 14-711	SA520070CP	125
1 R 14-716	SA520010C	93
1 R 14-718	SA520081C	132
1 R 14-719	SA520262	133
1 R 14-721	SA520333C	146
1 R 14-724	SA520030	101
1 R 14-727	SA520056	111
1 R 14-727	SA520056C	112
1 R 14-728	SA520132C	145
1 R 14-729	SA520059C	113
1 R 14-730	SA520146C	149
1 R 14-747	SA520067C	122

GOODYEAR	sabotair springs	Pag.
1 R 14-753	SA520045C	108
1 R 14-755	SA520045	107
1 R 14-756	SA520125C	122
1 R 14-757	SA520130CP	102
1 R 14-758	SA520186C	95
1 R 14-781	SA520068C	123
1 R 14-782	SA520134C	145
1 R 14-784	SA520246C	190
1 R 14-823	SA520230C	182
1 R 14-825	SA520326C	210
1 R11-867	SA520344C	217
1 R11-869	SA520342C	216
1 R11-871	SA520343C	216
1 R11-879	SA520343C	216
1 R12-825	SA520340C	215
1R11803	SA520355	99
1R11857	SA520353C	219
1R11-859	SA520360C	221
1R11884	SA520188C	162
1R14-812	SA520351C	218
1R14-815	SA520345CP	173
8012	SA520035	58
8015	SA520082	65
8017	SA520002	53
8018	SA520009	55
8028	SA520032	57
8037	SA520033	57
8040	SA520118	71
8042	SA520078	64
8043	SA520157	75
8053	SA520099	69
8117	SA520084	67
8117	SA520085	67
8118	SA520083	66
8314	SA520101	70
9001	SA520026	56
9002	SA520086	68
9003	SA520031	56
9004	SA520050	62
9005	SA520051	62
9006	SA520122	71
9007	SA520046	61
9008	SA520044	60
9010	SA520048	61
9012	SA520096	68
9013	SA520065	63
9014	SA520003	54
9015	SA520097	69
9048	SA520039	59
9050	SA520052	62
9051	SA520042	59
9066	SA520064	63
9067	SA520254	78

GOODYEAR	sabo <i>air</i> springs	Pag.
9068	SA520258	80
9072	SA520092	68
9073	SA520076	64
9074	SA520111	70
9075	SA520027	56
9076	SA520255	79
9080	<u>SA520336</u>	85
9081	SA520158	76
9082	SA520159	76
9138	<u>SA520364</u>	86
9506	SA520098C	136
9508	SA520098	135
9517	SA520177	154
9519	SA520177C	155
9521	SA520126C	143
9523	SA520221C	178
9524	SA520222C	179
9539	<u>SA520370C</u>	179
9564	<u>SA520372C</u>	137

Molle ad aria a LOBI
CONVOLUTED air springs

GOODYEAR	sabo <i>air</i> springs	Pag.
2B12-2450	SA520191	233
2B12-2457	SA520110	231
2B9-269	<u>SA520369</u>	235
2B9703	<u>SA520348</u>	228

Condizioni generali di vendita / General terms of sale



Tutte le ordinazioni da parte del Cliente sono subordinate alle presenti condizioni generali di vendita. Qualsiasi altra condizione inserita dal Cliente nell'ordine, verrà considerata di nessun valore, senza obbligo di avviso da parte nostra.

Per evitare errate interpretazioni degli ordini si prega di usare sempre, oltre alla descrizione del materiale desiderato, il numero di codice del particolare. Nei casi di discordanza tra il numero di codice e la parte descrittiva sarà ritenuto valido il numero di codice.

Gli ordini proposti potranno essere, insindacabilmente, non accettati e non potranno essere inferiori a € 600,00 IVA esclusa. L'accettazione degli ordini stessi si intende sempre "salvo venduto" anche se ciò sia esplicitamente espresso.

I termini di consegna eventualmente concordati hanno valore indicativo e non comportano una tassativa responsabilità e garanzia da parte nostra.

La merce viaggia a rischio e pericolo del Cliente, anche se resa franco destino. Il materiale inviato in ogni spedizione è sempre accompagnato da un "DOCUMENTO DI TRASPORTO" (DdT). Poiché la firma da parte del vettore (all'atto dello svincolo) è liberatoria nei confronti del vettore stesso, si ricorda che eventuali discordanze o ammanchi devono essere fatti constatare al corriere al momento della consegna e denunciato con lettera al Corriere stesso e per conoscenza alla nostra Ditta.

Non saranno accettate altre forme di pagamento se non quelle pattuite. In caso di inosservanza della sopraddetta condizione nonché del mancato pagamento, ci riserviamo il diritto di sospendere ed annullare le rimanenti consegne. L'acquirente sarà tenuto al risarcimento dei danni, al pagamento degli interessi vigenti e non potrà avanzare pretese di compensi od indennizzi per l'interruzione della fornitura. La merce rimarrà comunque di nostra proprietà fino al completo pagamento della stessa.

Eventuali reclami, di qualunque natura possano essere, devono pervenirci per iscritto entro 20 giorni data spedizione. Per eventuali difetti occulti tale termine è esteso a 90 giorni naturali consecutivi. Se riconosciuti fondati, la nostra responsabilità si limita alla sostituzione del materiale contestato, pertanto non verranno riconosciuti addebiti per eventuali danni a cose, anche d'altri, o a persone. La garanzia dei prodotti per vizi e difetti di qualsiasi natura ed entità ha la durata di 12 mesi dalla data di produzione.

Non si ricevono merci di ritorno senza nostra autorizzazione. I resi devono essere effettuati in porto franco. Se autorizzati in porto assegnato devono viaggiare solo con corrieri da noi indicati. I particolari inviati come campioni dovranno eventualmente essere ritornati dal Cliente in **Porto Franco**. In caso contrario sarà addebitata la spesa di trasporto che abbiamo dovuto sostenere per il ritiro della merce.

Per eventuali contestazioni, qualunque siano le condizioni di pagamento e di consegna, l'Autorità Giudiziaria competente è quella di Bologna.

In caso di variazione di prezzo rispetto a quello indicato nel listino (per variazioni in più od in meno) il prezzo segnato in fattura sarà quello in vigore alla data della bolla di spedizione della merce qualunque sia la data di conferimento dell'ordine e della conferma dello stesso.

Non accettiamo nessuna responsabilità per eventuali errori o omissioni su questo catalogo. Ci riserviamo il diritto di apportare su questo catalogo qualsiasi modifica senza preavviso. È vietata la riproduzione integrale e parziale del presente catalogo, senza autorizzazione scritta rilasciata dalla Roberto Nuti S.p.a.

In alcuni casi i nostri prodotti non sono originali ma con essi perfettamente intercambiabili. Pertanto i nominativi ed i riferimenti dei costruttori citati su questo catalogo, sono da ritenersi a titolo puramente indicativo.



All orders received from the Customer are subject to these general terms of sale. Any other condition that the Customer enters on the order shall be considered null and void, and we shall not be required to make notification.

In order to avoid erroneous interpretations of the orders, you are requested to always use not only the description of the desired material, but also the item code number. In the event there is disagreement between the code number and the description, the code number shall be regarded as valid.

Acceptance of the proposed orders can be unquestionably refused, and the total amount of the orders can be no lower than € 600,00 VAT excluded. Acceptance of the orders is always understood as "subject to being unsold", even if this is explicit.

In case the delivery terms are agreed upon, they are purely indicative and do not entail our express liability and guarantee.

The goods travel at the Customer's risk and peril, even if they are delivered carriage paid. A "DELIVERY NOTE" always accompanies the material sent in each shipment. Since the carrier's signature affixed at the time of consignment releases the carrier, remember that any disagreements or shortages must be reported to the forwarding agent at the time of delivery and notified to the forwarding agent by letter, with a copy sent to our company.

Any forms of payment other than those agreed on shall not be accepted. In the event you fail to comply with this condition or do not make payment, we reserve the right to interrupt and cancel the remaining consignments. The buyer shall be bound to pay for damages and the current interest, and will be unable to put forward claims for compensation or damages because the supply has been interrupted. The goods shall in any case remain our property until full payment has been received.

Any claims of any type whatsoever must reach us in writing within 20 days of the date of shipment.

This deadline is extended to 90 consecutive days if there are any hidden defects. If said defects are acknowledged as valid, our liability is restricted to replacement of the disputed material, therefore, no possible damage to things, even of others, or to persons will be indemnified.

The warranty of the products for defects and faults of whatsoever nature and value, lasts for 12 months from production date.

Goods cannot be returned without our authorisation. Returns must be shipped carriage free. If authorisation is given to be shipped carriage forward, they must travel only with forwarding agents we indicate. In the case the Customer must return the items sent as samples, he must ship them carriage free; otherwise, the transport charges we bear for collecting the goods shall be charged to the Customer's account.

The competent judicial authority for any disputes, whatever the payment and delivery terms may be, is the Court of Bologna, Italy.

In the event the price is different than the one shown on the price list (whether it is higher or lower), the price given on the invoice shall be the one in effect as of the date of the delivery note of the goods, regardless of the dates of the order and order confirmation.

We do not accept any liability for possible errors or omissions in this catalogue. We reserve the right to make any changes to this catalogue without prior notification. Total or partial reproduction of this catalogue without written authorisation given by Roberto Nuti S.p.A. is prohibited.

In some cases, our products may not be the original type, though full interchangeability is ensured anyway. For this reason, supplier names and reference numbers mentioned in this catalogue are provided by way of indication only.

Questo modulo, debitamente compilato, dovrà essere inviato a mezzo fax al numero 0542 671800

Riferimenti impressi sulla molla ad aria

Nome del costruttore :

Riferimento n° :

Altri riferimenti o nomi impressi sul pezzo :

Numero piatto superiore :

Numero pistone :

Materiale del pistone :

ALLUMINIO ACCIAIO COMPOSITO

Filettatura pistone :

METRICO ALTRO

La molla ha il tampone interno ? S I NO

Dove ? Piatto sup. Piatto inf. Pistone

Vi preghiamo di disegnare sul piatto superiore e pistone le configurazioni richieste

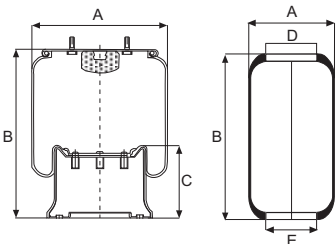
DIAMETRO MOLLA A=.....mm

ALTEZZA MOLLA B=.....mm

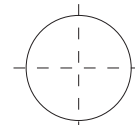
ALTEZZA PISTONE C=.....mm

DIAMETRO FORO SUPERIORE D=.....mm

DIAMETRO FORO INFERIORE E=.....mm



Piatto sup.

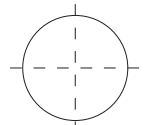


Perno o bullone ●

Entrata aria ⊗

Perno combinato ⊗

Pistone



- 1) RIMORCHIO
- 2) AUTOCARRO
- 3) AUTOBUS/CORRIERA
- 4) ALTRO

- APPLICAZIONE STANDARD
- ASSALE SOLLEVABILE
- AGGIUNTA PER MODIFICA
- CABINA

1) Costruttore rimorchio :
Costruttore sospensione :

2) Costruttore autocarro :
Modello :
Configurazione (es. 6x2 etc) :

3) Costruttore autobus :
Modello :
Costruttore telaio :

VOSTRA DITTA :
VOSTRO NOME :
NUMERO TEL. : NUMERO FAX :
VOSTRO INDIRIZZO :





ROBERTO NUTI SPA

Via 1° Maggio, 7 (Z.I. Poggio Piccolo)

40023 CASTEL GUELFO

Bologna - Italy

TEL. +39 0542 671811

FAX +39 0542 671800

Skype: nutispa1

mail@sabo.it

sabo.it





distribuito da / distributed by